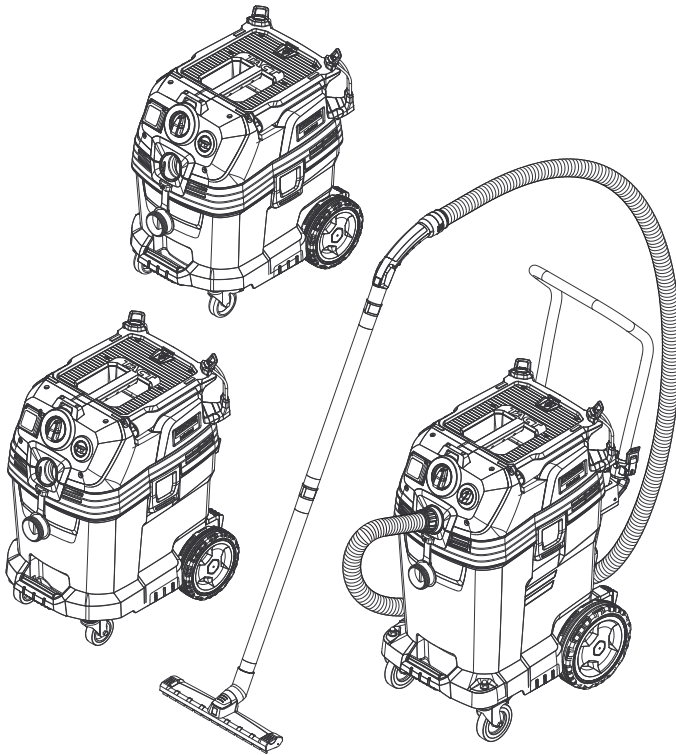


KÄRCHER

makes a difference

NT 30/1 Tact Te M
NT 40/1 Tact Te M
NT 50/1 Tact Te M



Deutsch	7
English	13
Français	19
Italiano	26
Nederlands	33
Español	39
Português	46
Dansk	53
Norsk	59
Svenska	65
Suomi	71
Ελληνικά	77
Türkçe	84
Русский	90
Magyar	97
Čeština	104
Slovenščina	110
Polski	116
Românește	123
Slovenčina	130
Hrvatski	136
Srpski	142
Български	148
Eesti	155
Latviešu	161
Lietuviškai	167
Українська	174



**Register
your product**

www.kaercher.com/welcome

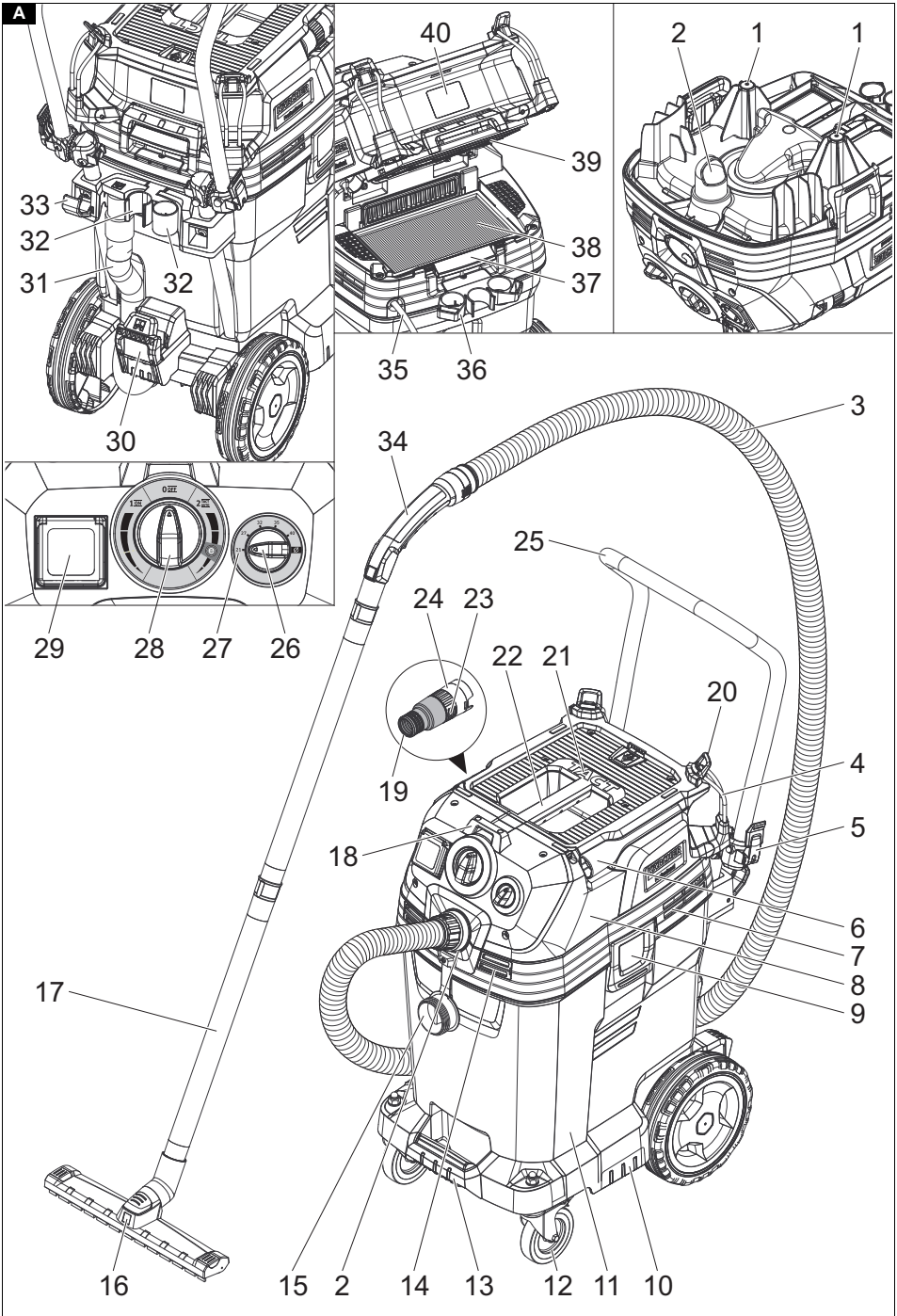


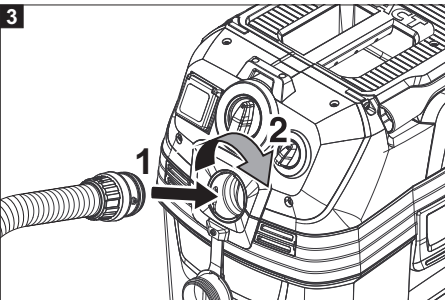
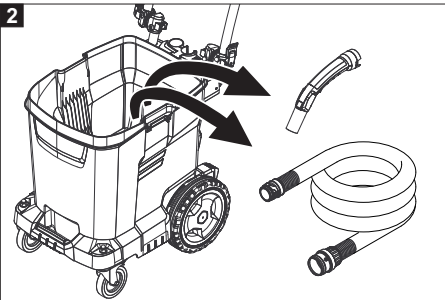
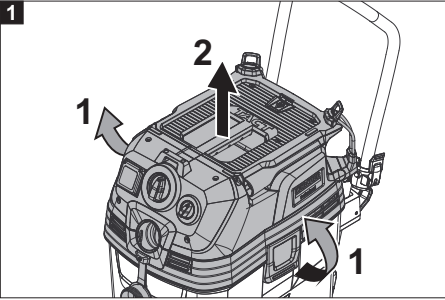
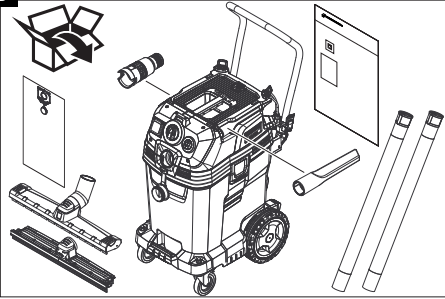
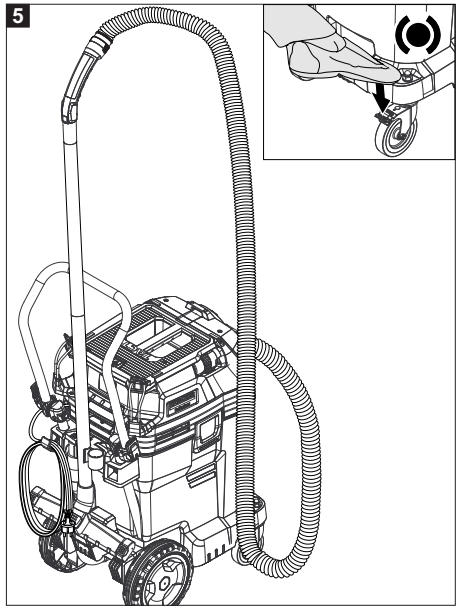
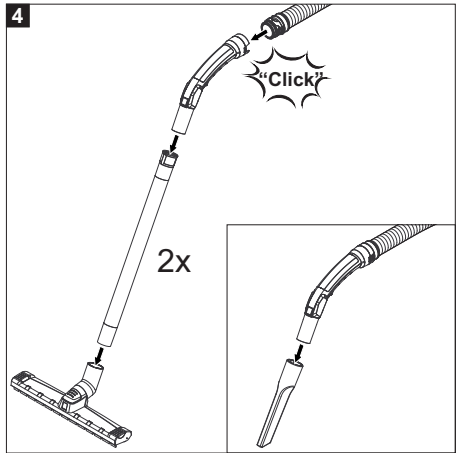
EAC

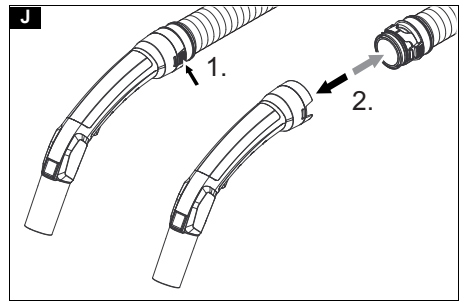
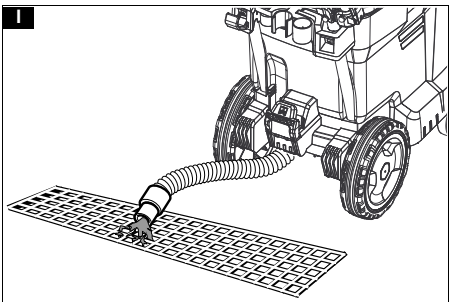
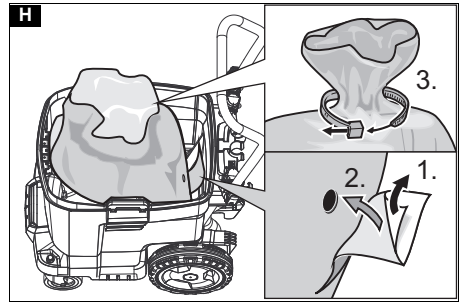
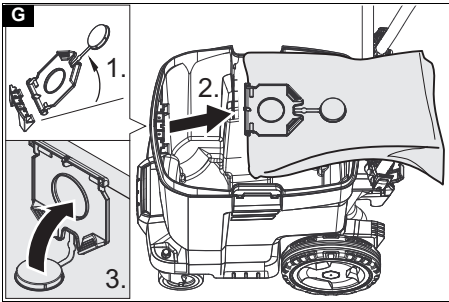
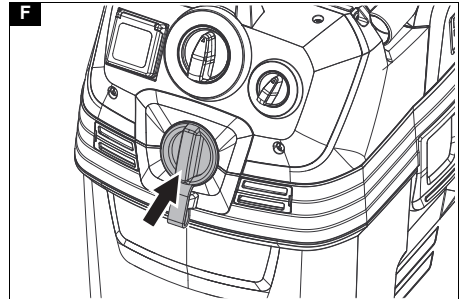
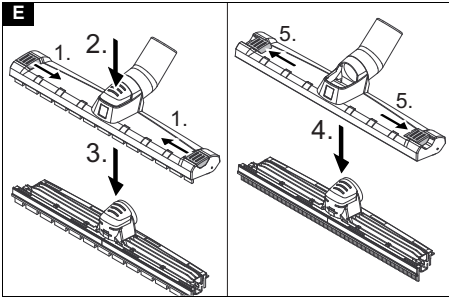
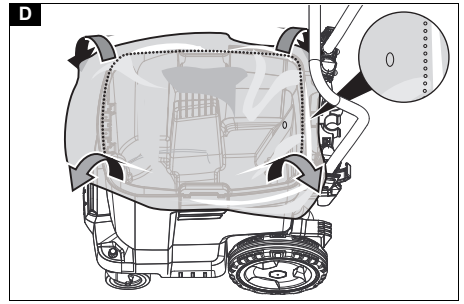
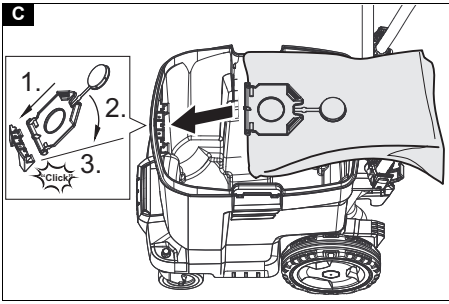


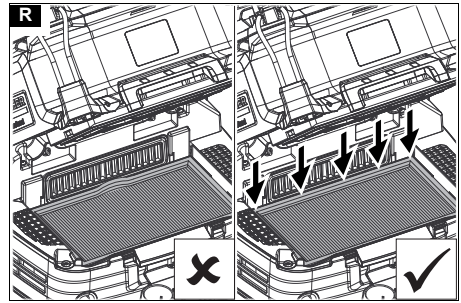
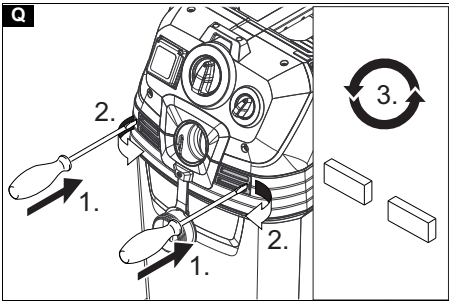
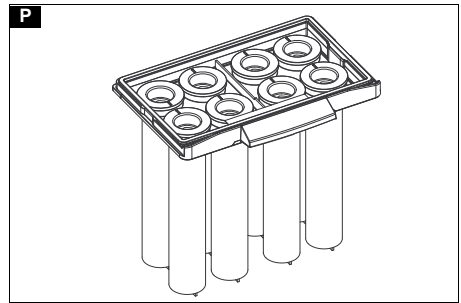
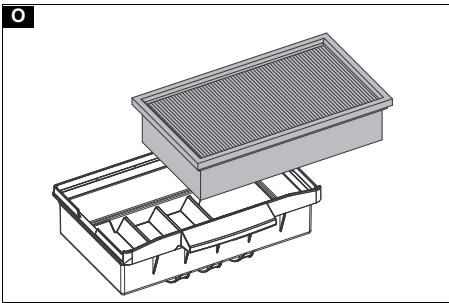
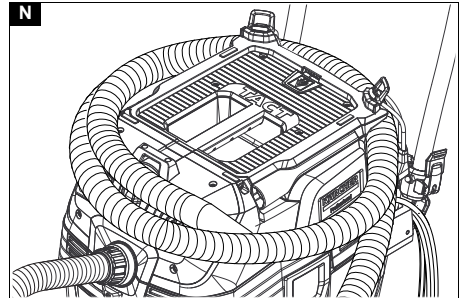
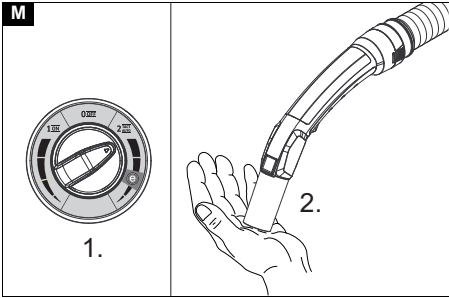
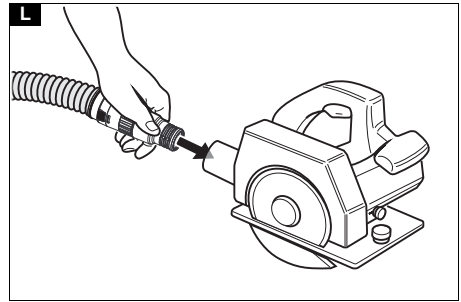
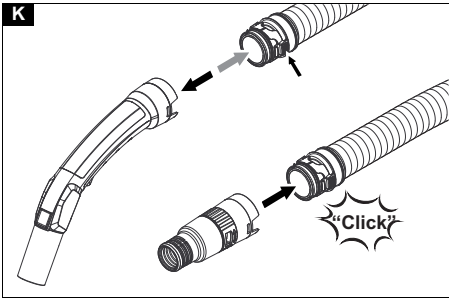
59656970 (02/20)





B**4**





Inhalt

Allgemeine Hinweise	7
Umweltschutz	7
Bestimmungsgemäße Verwendung	7
Gerätebeschreibung	7
Symbole auf dem Gerät	8
Sicherheitseinrichtungen	8
Vorbereitung	8
Inbetriebnahme	8
Bedienung	9
Transport	10
Lagerung	10
Pflege und Wartung	10
Hilfe bei Störungen	11
Entsorgung	11
Garantie	11
Zubehör und Ersatzteile	11
EU-Konformitätserklärung	11
Technische Daten	12

Allgemeine Hinweise



Lesen Sie vor der ersten Benutzung des Geräts diese Originalbetriebsanleitung und die beiliegenden Sicherheitshinweise Nr. 59562490 (ab Ausgabe 07/19). Handeln Sie danach.

Bewahren Sie beide Hefte für späteren Gebrauch oder für Nachbesitzer auf.

- Bei Nichtbeachtung der Betriebsanleitung und der Sicherheitshinweise können Schäden am Gerät und Gefahren für den Bediener und andere Personen entstehen.
- Bei Transportschaden sofort Händler informieren.
- Prüfen Sie beim Auspacken den Packungsinhalt auf fehlendes Zubehör oder Beschädigungen.

Umweltschutz



Die Verpackungsmaterialien sind recyclebar. Bitte Verpackungen umweltgerecht entsorgen.



Elektrische und elektronische Geräte enthalten wertvolle recyclebare Materialien und oft Bestandteile wie Batterien, Akkus oder Öl, die bei falschem Umgang oder falscher Entsorgung eine potentielle Gefahr für die menschliche Gesundheit und die Umwelt darstellen können. Für den ordnungsgemäßen Betrieb des Geräts sind diese Bestandteile jedoch notwendig. Mit diesem Symbol gekennzeichnete Geräte dürfen nicht mit dem Hausmüll entsorgt werden.

Hinweise zu Inhaltsstoffen (REACH)

Aktuelle Informationen zu Inhaltsstoffen finden Sie unter: www.kaercher.de/REACH

Bestimmungsgemäße Verwendung

- Dieser Sauger ist zur Nass- und Trockenreinigung von Boden- und Wandflächen bestimmt.
- Das Gerät ist zur Absaugung trockener, nicht brennbarer, gesundheitsschädlicher Stäube an Maschinen und Geräten; Staubklasse M nach EN 60335-2-69 geeignet. Einschränkung: Es dürfen keine krebs-erzeugende Stoffe, außer Holzspäne, aufgesaugt werden.
- Dieses Gerät ist für den gewerblichen Gebrauch geeignet, z. B. in Hotels, Schulen, Krankenhäusern, Fabriken, Läden, Büros und Vermietergeschäften.

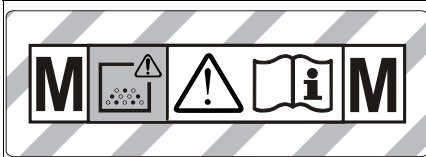
Gerätebeschreibung

Abbildung A

- ① Elektroden
- ② Saugstutzen
- ③ Saugschlauch
- ④ Schlauchhaken
- ⑤ Verriegelung des Schubbügels (nur NT 50/1)
- ⑥ Fugendüse
- ⑦ Luftaustritt, Arbeitsluft
- ⑧ Saugkopf
- ⑨ Verriegelung des Saugkopfs
- ⑩ Griffmulde
- ⑪ Schmutzbehälter
- ⑫ Lenkrolle
- ⑬ Handgriff
- ⑭ Lufteintritt, Motor-Kühlluft
- ⑮ Verschlussstopfen
- ⑯ Bodendüse
- ⑰ Saugrohr
- ⑱ Anschlag für Werkzeugkoffer
- ⑲ Gummimuffe, schraubbar
- ⑳ Befestigungsöse
- ㉑ Filterabdeckung
- ㉒ Tragegriff
- ㉓ Saugkraftregler (stufenlos)
- ㉔ Werkzeugadapter
- ㉕ Schubbügel (nur NT 50/1)
- ㉖ Drehschalter für Saugschlauchquerschnitt
- ㉗ Skala des Saugschlauchquerschnitts
- ㉘ Drehschalter mit Saugleistungsregulierung
- ㉙ Steckdose
- ㉚ Halter für Bodendüse
- ㉛ Ablassschlauch (nur NT 50/1)
- ㉜ Halter für Saugrohr
- ㉝ Kabelhaken (nur NT 50/1)
- ㉞ Krümmer
- ㉟ Netzkabel
- ㊱ Halter für Krümmer (nur NT 30/1, NT 40/1)
- ㊲ Filterrahmen
- ㊳ Flachfilter (PES)
- ㊴ Filterabreinigung
- ㊵ Typenschild

Symbole auf dem Gerät

Staubklasse



WARNUNG: Dieses Gerät enthält gesundheitsgefährliche Stäube. Entleerung und Wartung, einschließlich der Entfernung des Staubbeutel, dürfen nur von sachkundigen Personen vorgenommen werden, die geeignete Schutzausrüstung tragen. Nicht einschalten, bevor das komplette Filtersystem installiert ist und die Funktion der Volumenstromkontrolle überprüft wurde.

Hauptfilterelemente

	Flachfaltenfilter (PES)	
	Bestellnummer	6.907-662.0
	Flachfaltenfilter (PTFE)	
	Bestellnummer	6.907-455.0
	Flachfaltenfilter (PTFE H)	
	Bestellnummer	6.907-671.0
	Kerzenfilter	
	Bestellnummer	2.414-000.0

Sicherheitseinrichtungen

Überwachung des Hauptfilterelements

Das Gerät schaltet bei Betrieb ohne Hauptfilterelement automatisch ab.

Vorbereitung

1. Gerät auspacken und Zubehör montieren.

Abbildung B

Inbetriebnahme

Das Gerät erlaubt 2 Betriebsarten:

1. Industriestaubsaugerbetrieb (Steckdose nicht belegt)
2. Entstauberbetrieb (Steckdose belegt)

⚠ WARNUNG

Gefahr durch gesundheitsschädlichen Staub
Atemwegserkrankungen durch Einatmen von Staub. Saugen Sie nicht ohne Filterelement, da sonst eine Gesundheitsgefährdung durch erhöhten Feinstaubstoß auftritt.

ACHTUNG

Gefahr durch Feinstaubeintritt

Beschädigungsgefahr des Saugmotors.

Entfernen Sie beim Saugen niemals das Hauptfilterelement.

1. Saugschlauch anschließen und je nach Betriebsart mit Aufsaugdüse versehen oder an das stauberzeugende Gerät anschließen.

Hupe

Intervallton

Die Hupe ertönt (Intervallton), wenn die Luftgeschwindigkeit unter 20 m/s absinkt.

Hinweis

Die Hupe reagiert auf Unterdruck.

1. Drehschalter auf richtigen Saugschlauchquerschnitt stellen.

Dauerton

Die Hupe ertönt (Dauerton), wenn der Kühlluftfilter verstopft ist.

1. Gerät abkühlen lassen. Kühlluftfilter reinigen/wechseln.

Anti-Statik-System

Durch den geerdeten Anschlussstutzen werden statische Aufladungen abgeleitet. Dadurch werden Funkenbildung und Stromstöße mit elektrisch leitendem Zubehör (im Lieferumfang) verhindert.

Trockensaugen

- NT 30/1: Das Gerät ist mit einer Vliesfiltertüte mit Verschlusskappe ausgerüstet, Bestellnummer 2.889-154.0 (5 Stück).
- NT 40/1, NT 50/1: Das Gerät ist mit einer Vliesfiltertüte mit Verschlusskappe ausgerüstet, Bestellnummer 2.889-155.0 (5 Stück).
- Das Gerät ist mit einem Entsorgungsbeutel mit Kabelbinder ausgerüstet, Bestellnummer 2.889-231.0 (10 Stück).

Hinweis

Mit diesem Gerät können alle Arten von Stäuben bis Staubklasse M aufgesaugt werden. Die Verwendung eines Staubsammelbeutels (Bestellnummer siehe Filtersysteme) ist gesetzlich vorgeschrieben.

Hinweis

Das Gerät ist als Industriestaubsauger zum Aufsaugen und als Entstauber für ortsveränderlichen Betrieb zum Absaugen von trockenen, nicht brennbaren Stäuben mit Arbeitsplatzgrenzwerten (AGW) größer gleich 0,1 mg/m³ geeignet.

Vliesfiltertüte einbauen

1. Saugkopf entriegeln und abnehmen.
2. Vliesfiltertüte aufstecken.

Abbildung C

3. Saugkopf aufsetzen und verriegeln.

Entsorgungsbeutel einbauen

1. Saugkopf entriegeln und abnehmen.
2. Entsorgungsbeutel einsetzen.

Abbildung D

3. Entsorgungsbeutel über Behälter stülpen. Darauf achten, dass die Markierungslinie innerhalb des Behälters liegt und das Entlüftungsloch an der Behälterrückwand positioniert ist.
4. Saugkopf aufsetzen und verriegeln.

Nasssaugen

⚠ GEFAHR

Gefahr durch gesundheitsschädlichen Staub

Atemwegserkrankungen durch Einatmen von Staub. Beim Nasssaugen dürfen keine gesundheitsschädlichen Stäube aufgenommen werden.

Hinweis

Der als Zubehör erhältliche Kerzenfilter mit der Bestellnummer 2.414-000.0 ist nicht zum Nasssaugen geeignet.

Gummilippen einbauen

1. Bürstenstreifen ausbauen.

Abbildung E

2. Gummilippen einbauen.

Sauganschluss verschließen

1. Verschlussstopfen passgenau in Sauganschluss einsetzen.

Abbildung F

2. Verschlussstopfen bis zum Anschlag einschieben.

Vliesfiltertüte entfernen

- Beim Aufsaugen von Nassschmutz muss immer die Vliesfiltertüte entfernt werden.

1. Saugkopf entriegeln und abnehmen.
2. Vliesfiltertüte am Flansch nach oben herausziehen.

Abbildung G

3. Vliesfiltertüte mit Verschlusskappe dicht verschließen.
4. Gebrauchte Vliesfiltertüte gemäß den gesetzlichen Bestimmungen entsorgen.
5. Saugkopf aufsetzen und verriegeln.

Entsorgungsbeutel entfernen

- Beim Aufsaugen von Nassschmutz muss immer der Entsorgungsbeutel entfernt werden.

1. Saugkopf entriegeln und abnehmen.
2. Entsorgungsbeutel hochstülpen.

Abbildung H

3. Schutzfolie abziehen und Entlüftungsloch mit selbstklebender Lasche verschließen.
4. Entsorgungsbeutel mit Kabelbinder unterhalb der Öffnung dicht verschließen.
5. Entsorgungsbeutel herausnehmen.
6. Behälter innen mit einem feuchten Tuch reinigen.
7. Entsorgungsbeutel gemäß den gesetzlichen Bestimmungen entsorgen.
8. Saugkopf aufsetzen und verriegeln.

Schmutzwasser ablassen

Nur NT 50/1:

1. Schmutzwasser über Ablassschlauch ablassen.

Abbildung I

Allgemein

- Beim Aufsaugen von Nassschmutz mit der Fugendüse oder Polsterdüse (Option), beziehungsweise wenn überwiegend Wasser aus einem Behälter aufgesaugt wird, empfiehlt es sich, die Funktion "Automatische Filterabreinigung" abzuschalten.
- Bei Erreichen des max. Flüssigkeitsstands schaltet das Gerät automatisch ab.
- Bei nicht leitenden Flüssigkeiten (zum Beispiel Bohremulsion, Öle und Fette) wird das Gerät bei vollem Behälter nicht abgeschaltet. Der Füllstand muss ständig überprüft und der Behälter rechtzeitig entleert werden.
- Nach Beendigung des Nasssaugens: Hauptfilterelement mit der Filterabreinigung abreinigen. Elektroden mit einer Bürste reinigen. Behälter mit einem feuchten Tuch reinigen und trocknen.

Clipverbindung

Der Saugschlauch ist mit einem Clip-System ausgestattet. Alle Zubehörteile mit Nennweite 35 mm können angeschlossen werden.

Abbildung J

Bedienung

Drehschalter

0 OFF	Gerät AUS
1 ON	<ul style="list-style-type: none">● Gerät EIN● Automatische Filterabreinigung: AUS● Saugleistung (min-max) einstellen
2 TACT AUTO	<ul style="list-style-type: none">● Gerät EIN● Automatische Filterabreinigung: EIN● Saugleistung (min-max) einstellen (eco = Energiesparmodus)

Gerät einschalten

1. Netzstecker einstecken.
2. Drehschalter auf gewünschtes Programm stellen.

Arbeiten mit Elektrowerkzeugen

⚠ GEFAHR

Gefahr eines Stromschlags

Verletzungs- und Beschädigungsgefahr.

Die Steckdose ist nur zum direkten Anschluss von Elektrowerkzeugen an den Sauger bestimmt. Jeder andere Gebrauch der Steckdose ist nicht zulässig.

1. Netzstecker des Elektrowerkzeugs am Sauger einstecken. Sauger befindet sich im Standby-Modus.
2. Gerät am Drehschalter einschalten.

Hinweis

Der Sauger wird automatisch mit dem Elektrowerkzeug ein- und ausgeschaltet.

Hinweis

Der Sauger hat eine Anlaufverzögerung bis zu 0,5 Sekunden und eine Nachlaufzeit von bis zu 15 Sekunden.

Hinweis

Leistungsanschlusswert der Elektrowerkzeuge, siehe Technische Daten.

3. Krümmer am Saugschlauch entfernen.

Abbildung K

4. Werkzeugadapter an Saugschlauch montieren.
5. Werkzeugadapter an Elektrowerkzeug anschließen.

Abbildung L

6. Mindestvolumenstrom am Drehschalter für Saugschlauchquerschnitt einstellen. Die Skala zeigt den Saugschlauchquerschnitt an.

Hinweis

Die verschiedenen Saugschlauchquerschnitte sind notwendig, um eine Anpassung an die Anschlussquerschnitte der Bearbeitungsgeräte zu ermöglichen.

Hinweis

Für den Betrieb als Entstauber für ortsveränderlichen Betrieb (Bearbeitungsgerät am Sauger eingesteckt) muss die eingebaute Überwachung auf das angeschlossene Bearbeitungsgerät (Stauberzeuger) abgestimmt werden. Das heißt, dass bei einer Unterschreitung des zur Absaugung notwendigen Mindestvolumenstroms von 20 m/s der Benutzer gewarnt werden muss.

Automatische Filterabreinigung

Das Gerät verfügt über eine spezielle Filterabreinigung, besonders wirksam bei feinem Staub. Dabei wird das Hauptfilterelement alle 7,5/15/60 Sekunden (je nach Anwendung) durch einen Luftstoß automatisch gereinigt (pulsierendes Geräusch).

1. Drehschalter auf Programm 2 (TACT AUTO) stellen.

- Powerabreinigung (bei besonders starker Verschmutzung des Hauptfilterelements): Drehschalter auf Programm 2 stellen, Saugrohr bzw. Krümmer mit der Hand verschließen und automatische Filterabreinigung abwarten (alle 15 Sekunden).

Abbildung M

Gerät ausschalten

- Gerät am Drehschalter ausschalten.
- Netzstecker ziehen.

Nach jedem Betrieb

- Behälter entleeren.
- Gerät innen und außen durch Absaugen und Abwischen mit einem feuchten Tuch reinigen.

Schubbügel ein-/ausklappen

Nur NT 50/1:

- Verriegelung des Schubbügels lösen und Schubbügel verstellen.

Gerät aufbewahren

- Saugschlauch und Netzkabel entsprechend Abbildung aufbewahren.

Abbildung N

- Gerät in einem trockenen Raum abstellen und vor unbefugter Benutzung sichern.

Transport

⚠ VORSICHT

Nichtbeachtung des Gewichts

Verletzungs- und Beschädigungsgefahr

Beachten Sie beim Transport das Gewicht des Geräts.

- Sauganschluss verschließen, siehe Nasssaugen.
- Saugrohr mit Bodendüse aus der Halterung nehmen. Gerät zum Tragen am Tragegriff und am Saugrohr fassen, nicht am Schubbügel.
- Gerät beim Transport in Fahrzeugen nach den jeweils geltenden Richtlinien gegen Rutschen und Kippen sichern.

Lagerung

⚠ VORSICHT

Nichtbeachtung des Gewichts

Verletzungs- und Beschädigungsgefahr

Beachten Sie bei der Lagerung das Gewicht des Geräts.

Das Gerät darf nur in Innenräumen gelagert werden.

Pflege und Wartung

⚠ GEFAHR

Gefahr eines Stromschlags

Verletzungen durch Berühren von stromführenden Teilen

Schalten Sie das Gerät aus.

Ziehen Sie den Netzstecker.

Staubbeseitigende Maschinen sind Sicherheitseinrichtungen zur Verhütung oder Beseitigung von Gefahren im Sinne von BGV A1.

ACHTUNG

Silikonhaltige Pflegemittel

Kunststoffteile können angegriffen werden.

Verwenden Sie keine silikonhaltigen Pflegemittel zum Reinigen.

- Einfache Wartungs- und Pflegearbeiten können Sie selbst durchführen.
- Die Geräteoberfläche und die Behälterinnenseite regelmäßig mit einem feuchten Tuch reinigen.

Hauptfilterelement

Flachfaltenfilter wechseln

- Filterabdeckung öffnen.
- Filterrahmen herausnehmen.
Abbildung O
- Flachfaltenfilter herausnehmen.
- Gebrauchten Flachfaltenfilter gemäß den gesetzlichen Bestimmungen entsorgen.
- Angefallenen Schmutz auf der Reinluftseite entfernen.
- Filterrahmen sowie Auflagefläche des Filterrahmens mit einem feuchten Tuch reinigen.
- Neuen Flachfaltenfilter einsetzen. Beim Einsetzen darauf achten, dass der Flachfaltenfilter allseitig bündig anliegt.
- Filterrahmen einsetzen.
- Filterabdeckung schließen, muss hörbar einrasten.

Kerzenfilter wechseln

- Filterabdeckung öffnen.
- Kerzenfilter (Sonderzubehör) herausnehmen.
Abbildung P
- Gebrauchten Kerzenfilter (Sonderzubehör) gemäß den gesetzlichen Bestimmungen entsorgen.
- Angefallenen Schmutz auf der Reinluftseite entfernen.
- Auflagefläche des Kerzenfilters mit einem feuchten Tuch reinigen.
- Neuen Kerzenfilter (Sonderzubehör) einsetzen.
- Filterabdeckung schließen, muss hörbar einrasten.

Vliesfiltertüte wechseln

- Sauganschluss verschließen, siehe Nasssaugen.
Abbildung F
- Saugkopf entriegeln und abnehmen.
- Vliesfiltertüte am Flansch nach oben herausziehen.
Abbildung G
- Vliesfiltertüte mit Verschlusskappe dicht verschließen.
- Gebrauchte Vliesfiltertüte gemäß den gesetzlichen Bestimmungen entsorgen.
- Neue Vliesfiltertüte aufstecken.
- Saugkopf aufsetzen und verriegeln.

Entsorgungsbeutel wechseln

- Sauganschluss verschließen, siehe Nasssaugen.
Abbildung F
- Saugkopf entriegeln und abnehmen.
- Entsorgungsbeutel hochstülpen.
Abbildung H
- Schutzfolie abziehen und Entlüftungsloch mit selbstklebender Lasche verschließen.
- Entsorgungsbeutel mit Kabelbinder unterhalb der Öffnung dicht verschließen.
- Entsorgungsbeutel herausnehmen.
- Behälter innen mit einem feuchten Tuch reinigen.
- Entsorgungsbeutel gemäß den gesetzlichen Bestimmungen entsorgen.
- Neuen Entsorgungsbeutel einsetzen.
- Entsorgungsbeutel über Behälter stülpen. Darauf achten, dass die Markierungslinie innerhalb des Behälters liegt und das Entlüftungsloch an der Behälterrückwand positioniert ist.
- Saugkopf aufsetzen und verriegeln.

Kühlluftfilter reinigen/wechseln

1. Gerät abkühlen lassen.
2. Kühlluftklappen mit Schraubendreher entriegeln und herauschwenken.
Abbildung Q
3. Kühlluftfilter reinigen (absaugen, auswaschen) oder wechseln.
4. Kühlluftklappen einklappen und einrasten.

Elektroden reinigen

1. Saugkopf entriegeln und abnehmen.
2. Elektroden mit einer Bürste reinigen.
3. Saugkopf aufsetzen und verriegeln.

Hilfe bei Störungen

⚠ GEFAHR

Gefahr eines Stromschlags

Verletzungen durch Berühren von stromführenden Teilen

Schalten Sie das Gerät aus.

Ziehen Sie den Netzstecker.

Hinweis

Tritt eine Störung (z. B. Filterbruch) auf, muss das Gerät sofort abgeschaltet werden. Vor erneuter Inbetriebnahme muss die Störung beseitigt werden.

Saugturbinen läuft nicht

1. Steckdose und Sicherung der Stromversorgung prüfen.
2. Netzkabel, Netzstecker, Elektroden und Steckdose des Geräts prüfen.
3. Gerät einschalten.

Saugturbinen schaltet ab

1. Behälter entleeren.
2. Hauptfilterelement einsetzen.

Saugturbinen läuft nach Behälterentleerung nicht wieder an

1. Gerät ausschalten und 5 Sekunden warten. Gerät wieder einschalten.
2. Elektroden mit einer Bürste reinigen.

Saugkraft lässt nach

1. Verstopfungen aus Saugdüse, Saugrohr, Saugschlauch oder Hauptfilterelement entfernen.
2. Gefüllte Vliesfiltertüte wechseln.
3. Gefüllten Entsorgungsbeutel wechseln.
4. Filterabdeckung richtig einrasten.
5. Hauptfilterelement wechseln.
6. Nur NT 50/1: Ablassschlauch auf Dichtheit prüfen.

Staubaustritt beim Saugen

1. Nur bei Flachfiltern: Korrekte Einbaulage des Flachfiltern prüfen/korrigieren.

Abbildung R

2. Hauptfilterelement wechseln.

Abschaltautomatik (Nasssaugen) spricht nicht an

1. Elektroden mit einer Bürste reinigen.
2. Füllstand bei elektrisch nicht leitender Flüssigkeit ständig kontrollieren.

Hupe ertönt - Intervallton

1. Drehschalter auf richtigen Saugschlauchquerschnitt stellen.
2. Bei gefüllter Vliesfiltertüte und Unterschreitung des Mindestvolumenstroms muss diese gewechselt werden.
3. Bei gefülltem Entsorgungsbeutel und Unterschreitung des Mindestvolumenstroms muss dieser gewechselt werden.
4. Hauptfilterelement wechseln.

Hupe ertönt - Dauerton

1. Gerät abkühlen lassen. Kühlluftfilter reinigen/wechseln.

Automatische Filterabreinigung arbeitet nicht

1. Saugschlauch nicht angeschlossen.

Automatische Filterabreinigung lässt sich nicht abschalten

1. Kundendienst benachrichtigen.

Automatische Filterabreinigung lässt sich nicht einschalten

1. Kundendienst benachrichtigen.

Kundendienst

Kann die Störung nicht behoben werden, muss das Gerät vom Kundendienst überprüft werden.

Entsorgung

Das Gerät ist gemäß den gesetzlichen Bestimmungen am Ende der Lebensdauer zu entsorgen.

Garantie

In jedem Land gelten die von unserer zuständigen Vertriebsgesellschaft herausgegebenen Garantiebedingungen. Etwaige Störungen an Ihrem Gerät beseitigen wir innerhalb der Garantiefrist kostenlos, sofern ein Material- oder Herstellungsfehler die Ursache sein sollte. Im Garantiefall wenden Sie sich bitte mit Kaufbeleg an Ihren Händler oder die nächste autorisierte Kundendienststelle.

(Adresse siehe Rückseite)

Zubehör und Ersatzteile

Nur Original-Zubehör und Original-Ersatzteile verwenden, sie bieten die Gewähr für einen sicheren und störungsfreien Betrieb des Geräts.

Informationen über Zubehör und Ersatzteile finden Sie unter www.kaercher.com.

EU-Konformitätserklärung

Hiermit erklären wir, dass die nachfolgend bezeichnete Maschine aufgrund ihrer Konzipierung und Bauart sowie in der von uns in Verkehr gebrachten Ausführung den einschlägigen grundlegenden Sicherheits- und Gesundheitsanforderungen der EU-Richtlinien entspricht. Bei einer nicht mit uns abgestimmten Änderung der Maschine verliert diese Erklärung ihre Gültigkeit.

Produkt: Nass- und Trockensauger

Typ: 1.148-xxx

Einschlägige EU-Richtlinien

2006/42/EG (+2009/127/EG)

2011/65/EU

2014/30/EU

Angewandte harmonisierte Normen

EN 50581

EN 55014-1: 2017

EN 55014-2: 2015

EN 60335-1

EN 60335-2-69

EN 61000-3-2: 2014

EN 61000-3-3: 2013

EN 62233: 2008

Angewandte nationale Normen

-

Die Unterzeichnenden handeln im Auftrag und mit Vollmacht des Vorstands.

Technische Daten

		NT 30/1 Tact Te M	NT 40/1 Tact Te M	NT 50/1 Tact Te M
Elektrischer Anschluss				
Netzspannung	V	220-240	220-240	220-240
Netzspannung (AU)	V	240	240	240
Phase	~	1	1	1
Netzfrequenz	Hz	50-60	50-60	50-60
Schutzart		IPX4	IPX4	IPX4
Schutzklasse		I	I	I
Nennleistung	W	1200	1200	1200
Maximale Leistung	W	1380	1380	1380
Leistungsanschlusswert Gerätesteckdose (EU)	W	100-2200	100-2200	100-2200
Leistungsanschlusswert Gerätesteckdose (GB)	W	100-1800	100-1800	100-1800
Leistungsanschlusswert Gerätesteckdose (CH)	W	100-1100	100-1100	100-1100
Leistungsanschlusswert Gerätesteckdose (AU)	W	100-1200	100-1200	100-1200
Leistungsdaten Gerät				
Behälterinhalt	l	31	39	51
Füllmenge Flüssigkeit	l	17	24	35
Luftmenge (max.) bei Saugschlauchdurchmesser 35 mm und -länge 4,0 m	m ³ /h	143	143	143
Unterdruck (max.) bei Saugschlauchdurchmesser 35 mm und -länge 4,0 m	kPa (mbar)	23,7 (237)	23,7 (237)	23,7 (237)
Maße und Gewichte				
Typisches Betriebsgewicht	kg	14,2	15,1	19,0
Länge x Breite x Höhe	mm	560 x 370 x 580	560 x 370 x 655	640 x 370 x 1045
Filterfläche Flachfilter	m ²	0,6	0,6	0,6
Filterfläche Kerzenfilter	m ²	0,2	0,2	0,2
Durchmesser Saugschlauch	mm	21 / 27 / 32 / 35 / 40	21 / 27 / 32 / 35 / 40	21 / 27 / 32 / 35 / 40
Länge Saugschlauch	m	4,0 / 5,0	4,0 / 5,0	4,0 / 5,0
Ermittelte Werte gemäß EN 60335-2-69				
Schalldruckpegel L _{pA}	dB(A)	69	68	68
Unsicherheit K _{pA}	dB(A)	2	2	2
Hand-Arm-Vibrationswert	m/s ²	<2,5	<2,5	<2,5
Unsicherheit K	m/s ²	0,2	0,2	0,2
Netzkaabel				
Typ Netzkaabel	mm ²	H07RN-F 3x1,5	H07RN-F 3x1,5	H07RN-F 3x1,5
Teilenummer (EU)		6.650-665.0	6.650-665.0	6.650-665.0
Teilenummer (GB)		6.650-728.0	6.650-728.0	6.650-728.0
Teilenummer (CH)		6.650-726.0	6.650-726.0	6.650-726.0
Teilenummer (AU)		6.650-727.0	6.650-727.0	6.650-727.0
Kabellänge	m	7,5	7,5	7,5

Technische Änderungen vorbehalten.

Contents

General notes	13
Environmental protection	13
Intended use	13
Description of the device	13
Symbols on the device	14
Safety devices	14
Preparation	14
Initial startup	14
Operation	15
Transport	16
Storage	16
Care and service	16
Troubleshooting guide	17
Disposal	17
Warranty	17
Accessories and spare parts	17
EU Declaration of Conformity	17
Technical data	18

General notes



Read these original instructions and the enclosed safety instructions number 59562490 (issue 07/19 onward) before

using the device for the first time. Act in accordance with them.

Keep both books for future reference or for future owners.

- If the operating instructions and safety instructions are not observed, the device can be damaged and dangers could arise for users and other persons.
- Notify the dealer immediately in the case of shipping damage.
- Check the package contents when unpacking for missing accessories or for damage.

Environmental protection



The packing materials can be recycled. Please dispose of packaging in accordance with the environmental regulations.



Electrical and electronic appliances contain valuable, recyclable materials and often components such as batteries, rechargeable batteries or oil, which - if handled or disposed of incorrectly - can pose a potential threat to human health and the environment. However, these components are required for the correct operation of the appliance. Appliances marked by this symbol are not allowed to be disposed of together with the household rubbish.

Notes on the content materials (REACH)

Current information on content materials can be found at: www.kaercher.com/REACH

Intended use

- This vacuum cleaner is intended for the wet and dry cleaning of floor and wall surfaces.
- This device is suitable for vacuuming dry, non-flammable dusts that are harmful to health from machines and devices: dust class M as per EN 60335-2-69. Restrictions: No carcinogenic substances except for wood chips may be vacuumed.
- This device is suitable for commercial use, e.g. in hotels, schools, hospitals, factories, shops, offices, and rental companies.

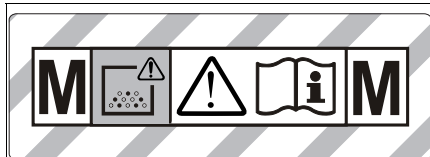
Description of the device

Illustration A

- ① Electrodes
- ② Suction hose port
- ③ Suction hose
- ④ Hose hook
- ⑤ Push handle lock (NT 50/1 only)
- ⑥ Crevice nozzle
- ⑦ Air exit, working air
- ⑧ Suction head
- ⑨ Suction head lock
- ⑩ Recessed grip
- ⑪ Dirt receptacle
- ⑫ Steering roller
- ⑬ Handle
- ⑭ Air inlet, motor cooling air
- ⑮ Plugs
- ⑯ Floor nozzle
- ⑰ Suction pipe
- ⑱ Tool box end stop
- ⑲ Rubber sleeve, screwable
- ⑳ Fastening eyelet
- ㉑ Filter cover
- ㉒ Carrying handle
- ㉓ Suction control (variable)
- ㉔ Tool adapter
- ㉕ Push handle (NT 50/1 only)
- ㉖ Hose cross section turn switch
- ㉗ Hose cross-section scale
- ㉘ Turn switch with suction output regulation
- ㉙ Socket
- ㉚ Floor nozzle holder
- ㉛ Drain hose (NT 50/1 only)
- ㉜ Suction pipe holder
- ㉝ Cable hook (NT 50/1 only)
- ㉞ Angle piece
- ㉟ Mains cable
- ㊱ Angle piece holder (NT 30/1, NT 40/1 only)
- ㊲ Filter frame
- ㊳ Flat fold filter (PES)
- ㊴ Filter dedusting
- ㊵ Type plate




Symbols on the device

Dust class



WARNING: This device contains dusts that are harmful to your health. Emptying and maintenance, including removal of the dust bag, may only be performed by appropriately trained personnel wearing suitable personal protective equipment. Do not switch on until the entire filter system has been installed and the volume flow control functionality has been checked.

Main filter elements

	Flat fold filter (PES)	
	Order number	6.907-662.0
	Flat fold filter (PTFE)	
	Order number	6.907-455.0
	Flat fold filter (PTFE H)	
	Order number	6.907-671.0
	Candle filter	
	Order number	2.414-000.0

Safety devices

Monitoring the main filter element

The device switches off automatically during operation without the main filter element.

Preparation

1. Unpack the device and install the accessories.

Illustration B

Initial startup

The device has 2 operating modes:

- 1 Industrial vacuum cleaner operation (power socket not used)
- 2 Dust removal operation (power socket used)

⚠ WARNING

Danger from dust that is harmful to your health

Respiratory sicknesses through inhalation of dust. Do not vacuum without correctly installed filter elements, otherwise a danger to health from increased fine dust emission is present.

ATTENTION

Danger due to fine dust entering

Risk of damage to the suction motor.

Never remove the main filter element when vacuuming.

1. Connect the suction hose and attach a suction nozzle or connect to the dust generating device, depending on the operating mode.

Horn

Intermittent tone

The horn sounds (intermittent tone) when the air speed drops below 20 m/s.

Note

The horn reacts to a vacuum.

1. Set the turn switch to the correct hose cross-section.

Continuous tone

The horn sounds (continuous tone) when the cooling air filter is clogged.

1. Allow the device to cool down. Clean/replace the cooling air filter.

Anti-static system

Static charges are discharged through the earthed connection nozzles. This prevents sparking and electric shocks with electrically conducting accessories (included in the scope of delivery).

Dry vacuuming

- NT 30/1: The device is fitted with a fleece filter bag with cap, order no. 2.889-154.0 (5 pieces).
- NT 40/1, NT 50/1: The device is fitted with a fleece filter bag with cap, order no. 2.889-155.0 (5 pieces).
- The device is equipped with a dust bag with cable ties, order no. 2.889-231.0 (10 pieces).

Note

All types of dust up to dust class M can be vacuumed with this device. The use of a dust collection bag (for order no. see filter systems) is required by law.

Note

The device is suitable for industrial extraction and a dust removal device for mobile operation for vacuuming dry, non-inflammable dusts with workplace limit values (AGW) greater than or equal to 0.1 mg/m³.

Installing the fleece filter bag

1. Unlock and remove the suction head.
2. Fit the fleece filter bag.

Illustration C

3. Fit and lock the suction head.

Installing the dust bag

1. Unlock and remove the suction head.
2. Insert the dust bag.

Illustration D

3. Pull the dust bag over the container. Ensure that the marking line is within the container and the ventilation hole is positioned on the back wall of the container.
4. Fit and lock the suction head.

Wet vacuum cleaning

⚠ DANGER

Danger from dust that is harmful to your health

Respiratory sicknesses through inhalation of dust. No dusts harmful to health may be vacuumed when performing wet vacuum cleaning.

Note

The candle filter available as an accessory with the order number 2.414-000.0 is not suitable for wet vacuum cleaning.

Installing the squeegees

1. Remove the brush strip.
- #### Illustration E
2. Install the squeegees.

Closing the suction connection

1. Fit a plug exactly into the suction connection.

Illustration F

2. Push the plugs in until they engage.

Removing the fleece filter bag

- The fleece filter bag must always be removed when vacuuming wet substances.
1. Unlock and remove the suction head.
 2. Pull the fleece filter bag on the flange up and out.
- #### Illustration G
3. Seal the fleece filter bag with cap.
 4. Dispose of the used fleece filter bag in accordance with statutory regulations.
 5. Fit and lock the suction head.

Removing the dust bag

- The dust bag must always be removed when vacuuming wet substances.
1. Unlock and remove the suction head.
 2. Fold up the dust bag.
- #### Illustration H
3. Take off the protective film and close the ventilation hole with a self-adhesive tab.
 4. Seal the dust bag tightly underneath the opening using cable ties.
 5. Remove the dust bag.
 6. Clean the container inside with a moist cloth.
 7. Dispose of the dust bag in accordance with statutory regulations.
 8. Fit and lock the suction head.

Draining the waste water

NT 50/1 only:

1. Drain the waste water via the drain hose.

Illustration I

General

- We recommend switching off the "Automatic filter dedusting" function when vacuuming wet dirt with the crevice nozzle or the upholstery nozzle (optional), or when sucking mainly water out of a container.
- The device switches off automatically when the maximum fluid level is reached.
- When vacuuming non-conductive liquids (e.g. drill emulsion, oils and grease) the device does not automatically switch off when the container is full. The filling level must be continuously monitored and the container emptied on a timely basis.
- On completion of wet vacuum cleaning: Clean the main filter element using the filter cleaning. Clean the electrodes with a brush. Clean the container with a moist cloth and dry it off.

Clip connection

The suction hose is equipped with a clip system. All accessory parts with a nominal width of 35 mm can be connected.

Illustration J

Operation

Turn switch

0 OFF	Device OFF
1 ON	<ul style="list-style-type: none">● Device ON● Automatic filter dedusting: OFF● Adjust the suction performance (min-max)
2 TACT AUTO	<ul style="list-style-type: none">● Device ON● Automatic filter dedusting: ON● Adjust the suction performance (min-max) (eco = energy-saving mode)

Switching on the device

1. Connect the mains plug.
2. Set the turn switch to the desired program.

Working with power tools

⚠ DANGER

Danger of electric shock

Risk of injury and damage.

The socket is only intended for direct connection of power tools to the vacuum cleaner. Any other use of the socket is prohibited.

1. Plug the mains plug of the power tool into the power socket on the vacuum cleaner. The vacuum cleaner is in Standby mode.
2. Switch on the device at the turn switch.

Note

The vacuum cleaner is automatically switched on and off with the power tool.

Note

The vacuum cleaner has a startup delay of up to 0.5 seconds and an after-running time of up to 15 seconds.

Note

See the Technical data for the permissible power rating of the power tool.

3. Remove the angle piece from the suction hose.

Illustration K

4. Install the tool adapter on the suction hose.
5. Connect the tool adapter to the power tool.

Illustration L

6. Set the minimum volume flow on the turn switch for suction hose cross section. The scale shows the suction hose suction hose cross section.

Note

The different suction hose cross sections are necessary in order to adapt to the different connection cross sections of the processing machines.

Note

For operation as a dust removal device for mobile operation (processing machine plugged into the vacuum cleaner) the integrated monitoring system must be adjusted to suit the connected processing machine (dust generator). This means that the user must be warned when the flow rate drops below the minimum value 20 m/s needed for correct vacuuming.

Automatic filter dedusting

The device is equipped with a special filter dedusting function, which is particularly effective against fine dust. The main filter element is automatically cleaned every 7.5/15/60 seconds (depending on use) using an airflow (pulsing sound).

1. Set the turn switch to program 2 (TACT AUTO).

- Power dedusting (for particularly severe contamination of the main filter element): Set the turn switch to program 2, seal the suction pipe or bender with your hand and wait for the automatic filter cleaning to finish (lasts 15 seconds).

Illustration M

Switching off the device

- Switch off the device at the turn switch.
- Pull out the mains plug.

Each time after use

- Empty the container.
- Vacuum off the inside and outside of the device and clean with a moist cloth.

Folding the push handle in/out

NT 50/1 only:

- Release the push handle lock and adjust the push handle.

Storing the device

- Store the suction hose and mains cable as shown in the illustration.

Illustration N

- Store the device in a dry room and secure it against unauthorised use.

Transport

⚠ CAUTION

Failure to observe the weight

Risk of injury and damage

Be aware of the weight of the device during transportation.

- Close the suction connection, see wet vacuum cleaning.
- Remove the suction hose with floor nozzle from the support. Carry the device by the carrying handle and the suction pipe, not by the push handle.
- When transporting the device in vehicles, secure it to prevent it from slipping or overturning in accordance with the respective valid guidelines.

Storage

⚠ CAUTION

Failure to observe the weight

Risk of injury and damage

Be aware of the weight of the device during storage.

The device may only be operated indoors.

Care and service

⚠ DANGER

Danger of electric shock

Injuries due to touching live parts

Switch off the device.

Remove the mains plug.

Dust extraction machines are safety devices for the prevention or elimination of hazards according to the German BGV A1.

ATTENTION

Care agents containing silicone

These can attach plastic components.

Do not use care agents containing silicone for cleaning.

- You can perform basic maintenance and care work yourself.
- Clean the surface of the device and the interior of the container regularly with a moist cloth.

Main filter element

Replacing the flat fold filter

- Open the filter cover.
 - Remove the filter frame.
- #### Illustration O
- Remove the flat fold filter.
 - Dispose of the used flat fold filter in accordance with statutory regulations.
 - Remove any dirt deposits from the clean air side.
 - Clean the filter frame and the supporting surface of the filter frame with a damp cloth.
 - Fit the new flat fold filter. During insertion, ensure that the flat fold filter is flush on all sides.
 - Insert the filter frame.
 - Close the filter cover until it audibly latches into place.

Change the candle filter

- Open the filter cover.
 - Take out the candle filter (special accessories).
- #### Illustration P
- Dispose of the used candle filter (special accessories) in accordance with statutory regulations.
 - Remove any dirt deposits from the clean air side.
 - Clean the candle filter frame with a damp cloth.
 - Insert the new candle filter (special accessories).
 - Close the filter cover until it audibly latches into place.

Changing the fleece filter bag

- Close the suction connection, see wet vacuum cleaning.
- #### Illustration F
- Unlock and remove the suction head.
 - Pull the fleece filter bag on the flange up and out.
- #### Illustration G
- Seal the fleece filter bag with cap.
 - Dispose of the used fleece filter bag in accordance with statutory regulations.
 - Fit the new fleece filter bag.
 - Fit and lock the suction head.

Changing the dust bag

- Close the suction connection, see wet vacuum cleaning.
- #### Illustration H
- Unlock and remove the suction head.
 - Fold up the dust bag.
- #### Illustration H
- Take off the protective film and close the ventilation hole with a self-adhesive tab.
 - Seal the dust bag tightly underneath the opening using cable ties.
 - Remove the dust bag.
 - Clean the container inside with a moist cloth.
 - Dispose of the dust bag in accordance with statutory regulations.
 - Fit the new dust bag.
 - Pull the dust bag over the container. Ensure that the marking line is within the container and the ventilation hole is positioned on the back wall of the container.
 - Fit and lock the suction head.

Cleaning/replacing the cooling air filter

1. Allow the appliance to cool down.
2. Unlock the cooling air flaps with a screwdriver and fold them out.
Illustration Q
3. Clean (vacuum, wash) or replace the cooling air filter.
4. Fold the cooling air flaps in and latch it into place.

Cleaning the electrodes

1. Unlock and remove the suction head.
2. Clean the electrodes with a brush.
3. Fit and lock the suction head.

Troubleshooting guide

⚠ DANGER

Danger of electric shock

Injuries due to touching live parts

Switch off the device.

Remove the mains plug.

Note

The device must be switched off immediately if a malfunction occurs (e.g. filter breakage). The malfunction must be eliminated before switching the device on again.

Suction turbine does not start up

1. Check the socket and the power supply fuse.
2. Check the mains cable, mains plug, electrodes and power socket on the device.
3. Switch on the device.

Suction turbine switches off

1. Empty the container.
2. Insert the main filter element.

Suction turbine does not switch on again after emptying the container

1. Switch off the device and wait for 5 seconds. Switch on the device.
2. Clean the electrodes with a brush.

Suction power decreases

1. Remove any blockages from the suction nozzle, suction pipe, suction hose or main filter element.
2. Change the filled fleece filter bag.
3. Dispose of the filled dust bag.
4. Correctly engage the filter cover.
5. Change the main filter element.
6. NT 50/1 only: Check the drain hose for leaks.

Escaping dust when vacuuming

1. Only with flat fold filters: Check that the flat fold filter is correctly fitted and correct if necessary.

Illustration R

2. Change the main filter element.

The automatic switch-off mechanism (wet vacuum cleaning) does not trigger

1. Clean the electrodes with a brush.
2. Continuously monitor the filling level when vacuuming non-conductive liquids.

Horn sounds - intermittent tone

1. Set the turn switch to the correct hose cross-section.
2. The fleece filter bag must be replaced when it is full and the air flow drops below the specified minimum flow rate.
3. The dust bag must be replaced when it is full and the air flow drops below the specified minimum flow rate.
4. Change the main filter element.

Horn sounds - continuous tone

1. Allow the device to cool down. Clean/replace the cooling air filter.

Automatic filter dedusting not working

1. Suction hose not connected.

The automatic filter dedusting function cannot be switched off

1. Contact Customer Service.

The automatic filter dedusting function cannot be switched on

1. Contact Customer Service.

Customer Service department

If the malfunction cannot be corrected, the device must be checked by the Customer Service department.

Disposal

At the end of its service life, the device is to be disposed of in accordance with statutory regulations.

Warranty

The warranty conditions issued by our relevant sales company apply in all countries. We shall remedy possible malfunctions on your appliance within the warranty period free of cost, provided that a material or manufacturing defect is the cause. In a warranty case, please contact your dealer (with the purchase receipt) or the next authorised customer service site. (See overleaf for the address)

Accessories and spare parts

Only use original accessories and original spare parts. They ensure that the appliance will run fault-free and safely.

Information on accessories and spare parts can be found at www.kaercher.com.

EU Declaration of Conformity

We hereby declare that the machine described below complies with the relevant basic safety and health requirements in the EU Directives, both in its basic design and construction as well as in the version placed in circulation by us. This declaration is invalidated by any changes made to the machine that are not approved by us.

Product: Wet/dry vacuum cleaner

Type: 1.148-xxx

Currently applicable EU Directives

2006/42/EC (+2009/127/EC)

2011/65/EU

2014/30/EU

Harmonised standards used

EN 50581

EN 55014-1: 2017

EN 55014-2: 2015

EN 60335-1

EN 60335-2-69

EN 61000-3-2: 2014

EN 61000-3-3: 2013

EN 62233: 2008

National standards used

-

The signatories act on behalf of and with the authority of the company management.



H. Jenner

Chairman of the Board of Management



S. Reiser

Director Regulatory Affairs & Certification

Technical data

		NT 30/1 Tact Te M	NT 40/1 Tact Te M	NT 50/1 Tact Te M
Electrical connection				
Mains voltage	V	220-240	220-240	220-240
Mains voltage (AU)	V	240	240	240
Phase	~	1	1	1
Power frequency	Hz	50-60	50-60	50-60
Degree of protection		IPX4	IPX4	IPX4
Protection class		I	I	I
Nominal power	W	1200	1200	1200
Maximum power	W	1380	1380	1380
Power rating of the device socket (EU)	W	100-2200	100-2200	100-2200
Power rating of the device socket (GB)	W	100-1800	100-1800	100-1800
Power rating of the device socket (CH)	W	100-1100	100-1100	100-1100
Power rating of the device socket (AU)	W	100-1200	100-1200	100-1200
Device performance data				
Tank content	l	31	39	51
Fluid filling quantity	l	17	24	35
Air quantity (max.) with suction hose diameter 35 mm and length 4.0 m	m ³ /h	143	143	143
Depression (max.) with suction hose diameter 35 mm and length 4.0 m	kPa (mbar)	23,7 (237)	23,7 (237)	23,7 (237)
Dimensions and weights				
Typical operating weight	kg	14,2	15,1	19,0
Length x width x height	mm	560 x 370 x 580	560 x 370 x 655	640 x 370 x 1045
Filter area of the flat fold filter	m ²	0,6	0,6	0,6
Candle filter area	m ²	0,2	0,2	0,2
Diameter of the suction hose	mm	21 / 27 / 32 / 35 / 40	21 / 27 / 32 / 35 / 40	21 / 27 / 32 / 35 / 40
Length of the suction hose	m	4,0 / 5,0	4,0 / 5,0	4,0 / 5,0
Determined values in acc. with EN 60335-2-69				
Sound pressure level L _{pA}	dB(A)	69	68	68
Uncertainty K _{pA}	dB(A)	2	2	2
Hand-arm vibration value	m/s ²	<2,5	<2,5	<2,5
Uncertainty K	m/s ²	0,2	0,2	0,2
Mains cable				
Power cord type	mm ²	H07RN-F 3x1,5	H07RN-F 3x1,5	H07RN-F 3x1,5
Part number (EU)		6.650-665.0	6.650-665.0	6.650-665.0
Part number (GB)		6.650-728.0	6.650-728.0	6.650-728.0
Part number (CH)		6.650-726.0	6.650-726.0	6.650-726.0
Part number (AU)		6.650-727.0	6.650-727.0	6.650-727.0
Cable length	m	7,5	7,5	7,5

Subject to technical modifications.

Contenu

Remarques générales	19
Protection de l'environnement	19
Utilisation conforme	19
Description de l'appareil	19
Symboles sur l'appareil	20
Dispositifs de sécurité	20
Préparation	20
Mise en service	20
Commande	21
Transport	22
Stockage	22
Entretien et maintenance	22
Dépannage en cas de défaut	23
Élimination	24
Garantie	24
Accessoires et pièces de rechange	24
Déclaration de conformité UE	24
Caractéristiques techniques	25

Remarques générales



Veuillez lire le manuel d'instructions original de l'appareil et les consignes de sécurité n° 59562490 (à partir de la sortie 07/19) jointes avant la première utilisation de votre appareil. Suivre ces instructions.

Conservez les deux manuels pour une utilisation ultérieure ou pour le propriétaire suivant.

- Le non-respect du manuel d'utilisation et des consignes de sécurité peut entraîner des dommages sur l'appareil et des dangers pour l'opérateur et d'autres personnes.
- Informer immédiatement le vendeur en cas de dommage dû au transport.
- Vérifiez le contenu de l'emballage lors du déballage, qu'il ne manque pas d'accessoires et qu'il n'y a pas de dommage.

Protection de l'environnement



Les matériaux d'emballage sont recyclables. Veuillez éliminer les emballages dans le respect de l'environnement.



Les appareils électriques et électroniques contiennent des matériaux précieux recyclables et souvent des composants tels que des piles, batteries ou de l'huile représentant un danger potentiel pour la santé humaine et l'environnement, s'ils ne sont pas manipulés ou éliminés correctement. Ces composants sont cependant nécessaires pour le fonctionnement correct de l'appareil. Les appareils marqués par ce symbole ne doivent pas être jetés dans les ordures ménagères.

Remarques concernant les matières composantes (REACH)

Les informations actuelles concernant les matières composantes sont disponibles sous : www.kaercher.com/REACH

Utilisation conforme

- Cet aspirateur est destiné au nettoyage humide et à sec de surfaces de sols et murales.
- L'appareil est destiné à l'aspiration de poussières sèches, non inflammables, nocives sur les machines et appareils ; classe de poussières M selon EN 60335-2-69. Restriction : l'aspiration de matières cancérigènes, excepté les copeaux de bois, n'est pas autorisée.
- Cet appareil est adapté à une utilisation professionnelle, p. ex. dans les hôtels, écoles, hôpitaux, usines, magasins, bureaux et loueurs.

Description de l'appareil

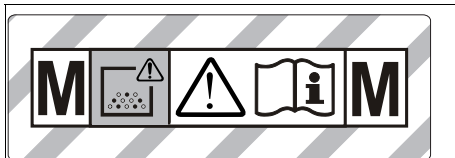
Illustration A

- ① Electrodes
- ② Tubulure d'aspiration
- ③ Tuyau d'aspiration
- ④ Crochet de fixation du tuyau
- ⑤ Verrouillage du guidon (uniquement NT 50/1)
- ⑥ Suceur fentes
- ⑦ Évacuation, air de travail
- ⑧ Tête d'aspiration
- ⑨ Verrouillage de la tête d'aspiration
- ⑩ Poignée encastrée
- ⑪ Collecteur d'impuretés
- ⑫ Roue directionnelle
- ⑬ Poignée
- ⑭ Entrée d'air, air de refroidissement du moteur
- ⑮ Bouchon de fermeture
- ⑯ Buse pour sol
- ⑰ Tube d'aspiration
- ⑱ Butée pour la caisse à outils
- ⑲ Manchon en caoutchouc, vissable
- ⑳ Œillet de fixation
- ㉑ Cache de filtre
- ㉒ Poignée de transport
- ㉓ Régulateur d'aspiration (stepless)
- ㉔ Adaptateur d'outil
- ㉕ Guidon (uniquement NT 50/1)
- ㉖ Commutateur rotatif de la section du tube d'aspiration
- ㉗ Échelle graduée de la section du tube d'aspiration
- ㉘ Bouton rotatif à régulateur de puissance d'aspiration
- ㉙ Prise de courant
- ㉚ Support pour buse de sol
- ㉛ Flexible de vidange (uniquement NT 50/1)
- ㉜ Support pour tube d'aspiration

- ③③ Crochet de câbles (uniquement NT 50/1)
- ③④ Coude
- ③⑤ Câble secteur
- ③⑥ Manche pour le coude (uniquement NT 30/1, NT 40/1)
- ③⑦ Cadre de filtre
- ③⑧ Filtre plat plissé (PES)
- ③⑨ Nettoyage de filtre
- ④⑩ Plaque signalétique

Symboles sur l'appareil

Classe de poussières



AVERTISSEMENT : Cette appareil contient des poussières nocives pour la santé. Le vidage et la maintenance, y compris la dépose du sac à poussières, sont du ressort exclusif de personnes compétentes, portant un équipement de protection approprié. Ne pas mettre sous tension avant que le système filtrant complet soit installé et que le fonctionnement du contrôle du débit volumétrique ait été contrôlé.

Éléments du filtre principal

	Filtre plat plissé (PES)	
	Référence	6.907-662.0
	Filtre plat plissé (PTFE)	
	Référence	6.907-455.0
	Filtre plissé plat (PTFE H)	
	Référence	6.907-671.0
	Filtre à bougies	
	Référence	2.414-000.0

Dispositifs de sécurité

Surveillance de l'élément de filtre principal

L'appareil s'éteint automatiquement en cas d'utilisation sans élément de filtre principal.

Préparation

1. Déballiez l'appareil et assemblez les accessoires.

Illustration B

Mise en service

L'appareil permet 2 modes de fonctionnement :

- 1 Mode de fonctionnement Aspirateur industriel (prise de courant non occupée)
- 2 Mode de fonctionnement dépoussiéreur (prise de courant occupée)

⚠ **AVERTISSEMENT**

Danger dû à de la poussière nocive pour la santé
Maladies respiratoires dues à l'inhalation de poussière.
Ne pas aspirer sans élément filtre pour éviter un risque pour la santé dû à une émission de poussières fines.

ATTENTION

Danger dû à la pénétration de poussière fine
Risque d'endommagement du moteur thermique.

Ne jamais enlever l'élément de filtre principal lors de l'aspiration.

1. Raccorder le tuyau d'aspiration et le doter, selon le mode de fonctionnement, de la buse d'aspiration ou le raccorder à l'appareil générant de la poussière.

Klaxon

Son intermittent

Le klaxon retentit (son intermittent) lorsque la vitesse de l'air descend en-dessous de 20 m/s.

Remarque

Le klaxon réagit à la dépression.

1. Placer le bouton rotatif sur la section de tuyau d'aspiration correcte.

Son permanent

Le klaxon retentit (son permanent) lorsque le filtre de l'air de refroidissement est colmaté.

1. Laisser refroidir l'appareil. Nettoyer/remplacer le filtre de l'air de refroidissement.

Système anti-statique

Les tubulures de raccordement mises à la terre permettent d'évacuer les charges statiques. Ainsi, la formation d'étincelles et les surtensions sur les accessoires conductibles électriquement (dans l'étendue de livraison) sont évitées.

Aspiration à sec

- NT 30/1 : L'appareil est équipé d'un sac de filtre en feutre avec capuchon de fermeture, n° de commande 2.889-154.0 (5 pièces).
- NT 40/1, NT 50/1 : L'appareil est équipé d'un sac de filtre en feutre avec capuchon de fermeture, n° de commande 2.889-155.0 (5 pièces).
- L'appareil est équipé d'un sachet pour le recyclage avec serre-câble, n° de commande 2.889-231.0 (10 pièces).

Remarque

Cet appareil permet d'aspirer toutes sortes de poussières jusqu'à la classe de poussières M. L'utilisation d'un sachet de récupération de la poussière (n° de commande indiqué sur le système filtrant) est prescrite par la loi.

Remarque

En tant qu'aspirateur industriel, l'appareil est approprié pour aspirer, et en tant que dépoussiéreur pour travailler de manière mobile pour aspirer des poussières sèches non inflammables dont les valeurs limites d'exposition professionnelles (AGW) sont supérieures ou égales à 0,1 mg/m³.

Montage d'un sac de filtre en feutre

1. Déverrouiller et retirer la tête d'aspiration.
2. Insérer le sac de filtre en feutre.

Illustration C

3. Monter et verrouiller la tête d'aspiration.

Montage du sachet de recyclage

1. Déverrouiller et retirer la tête d'aspiration.
2. Insérer un sachet pour le recyclage.

Illustration D

3. Passer le sachet de recyclage sur le réservoir. Veiller à ce que le marquage se trouve dans le réservoir et à ce que le trou d'aération soit placé sur la paroi arrière du réservoir.
4. Monter et verrouiller la tête d'aspiration.

Aspiration de l'eau

⚠ DANGER

Danger dû à de la poussière nocive pour la santé
Maladies respiratoires dues à l'inhalation de poussière. Lors de l'aspiration d'eau, ne pas aspirer de poussières nocives pour la santé.

Remarque

Le filtre à bougies disponible comme accessoire, n° de commande 2.414-000.0, ne convient pas pour l'aspiration de l'eau.

Montage des lèvres en caoutchouc

1. Démonter les brosses.

Illustration E

2. Monter les lèvres en caoutchouc.

Obturation du connecteur de flexible d'aspiration

1. Mettre le bouchon en place dans le connecteur pour flexible d'aspiration en l'ajustant avec précision.

Illustration F

2. Insérer le bouchon jusqu'en butée.

Dépose du sac du filtre en feutre

- Retirer toujours le sac du filtre en feutre pour aspirer des salissures mouillées.

1. Déverrouiller et retirer la tête d'aspiration.
2. Sortir le filtre en non tissé par le haut sur la bride.

Illustration G

3. Fermer hermétiquement le filtre en non tissé avec le capuchon de fermeture.
4. Éliminer le sac du filtre en feutre usagé conformément aux dispositions légales.
5. Monter et verrouiller la tête d'aspiration.

Retrait du sachet de recyclage

- Retirer toujours le sachet de recyclage pour aspirer des salissures mouillées.

1. Déverrouiller et retirer la tête d'aspiration.
2. Lever le sachet de recyclage.

Illustration H

3. Retirer le film de protection et obturer le trou d'aération avec la languette autoadhésive.
4. Fermer hermétiquement le sachet de recyclage avec un serre-câble sous l'ouverture.
5. Sortir le sachet de recyclage.
6. Nettoyer le réservoir avec un chiffon humide.
7. Éliminer le sachet de recyclage usagé conformément aux dispositions légales.
8. Monter et verrouiller la tête d'aspiration.

Vidange de l'eau sale

Uniquement NT 50/1 :

1. Vider l'eau sale par le flexible de vidange.

Illustration I

Généralités

- Lors de l'aspiration de salissures mouillées avec le suceur fentes ou le suceur pour canapés (option), ou lorsque de l'eau est principalement aspirée en dehors d'un réservoir, il est conseillé de désactiver la fonction « Nettoyage automatique du filtre ».
- L'appareil se désactive automatiquement lorsque le niveau du liquide max. est atteint.
- Dans le cas de liquides non conducteurs (p. ex. émulsion de bore, huile et graisses), l'appareil n'est pas désactivé lorsque le réservoir est plein. Le niveau de remplissage doit être contrôlé en continu et le réservoir vidé à temps.
- Lorsque l'aspiration de l'eau est terminée : Nettoyer l'élément de filtre principal via le nettoyage du filtre. Nettoyer les électrodes avec une brosse. Nettoyer le réservoir avec un chiffon humide et sécher.

Jonction clipsée

Le tuyau d'aspiration est équipé d'un système de clip. Toutes les pièces d'accessoires d'un diamètre nominal de 35 mm peuvent être raccordées.

Illustration J

Commande

Commutateur rotatif

0 OFF	Appareil à l'arrêt
1 ON	<ul style="list-style-type: none">● Appareil en marche● Nettoyage du filtre automatique : ARRET● Réglage de la puissance d'aspiration (min-max)
2 TACT AUTO	<ul style="list-style-type: none">● Appareil en marche● Nettoyage du filtre automatique : MARCHE● Réglage de la puissance d'aspiration (min-max) (eco = mode économie d'énergie)

Démarrer l'appareil

1. Brancher la fiche secteur.
2. Placer le bouton rotatif sur le programme souhaité.

Travaux avec des outils électriques

⚠ DANGER

Risque d'électrocution

Risque de blessures et d'endommagement.

La prise de courant est prévue pour raccorder des outils électriques directement à l'aspirateur. Toute autre utilisation de la prise électrique n'est pas autorisée.

1. Brancher la fiche secteur de l'outil électrique sur l'aspirateur. L'aspirateur est en mode Stand-by.
2. Mettre l'appareil sous tension avec le bouton rotatif.

Remarque

L'aspirateur est mis automatiquement sous et hors tension avec l'outil électrique.

Remarque

L'aspirateur a une temporisation de démarrage de 0,5 s et un temps d'inertie de 15 s.

Remarque

La valeur de raccordement des outils électriques est indiquée dans les caractéristiques techniques.

3. Retirer le coude sur le tuyau d'aspiration.

Illustration K

4. Monter l'adaptateur d'outil sur le tuyau d'aspiration.
5. Raccorder l'adaptateur d'outil à l'outil électrique.

Illustration L

6. Régler le débit volumique minimal sur le bouton rotatif en fonction de la section du tuyau d'aspiration. L'échelle graduée indique la section du tube d'aspiration.

Remarque

Les différentes sections de tuyau sont nécessaires afin de permettre une adaptation aux sections de raccordement des appareils de traitement.

Remarque

Lorsque l'appareil est utilisé comme dépoussiéreur pour travailler de manière mobile (appareil de traitement raccordé à l'aspirateur), le dispositif de surveillance intégré doit être adapté à l'appareil de traitement raccordé (générateur de poussière). Ceci signifie que l'utilisateur doit être averti si le débit minimum de 20 m/s nécessaire pour l'aspiration n'est pas atteint.

Nettoyage automatique du filtre

L'appareil dispose d'un nettoyage du filtre spécial, particulièrement efficace pour la poussière fine. L'élément de filtre principal est nettoyé automatiquement toutes les 7,5/15/60 secondes (selon l'utilisation) par un flux d'air (bruit de pulsation).

1. Régler le bouton rotatif sur le programme 2 (TACT AUTO).
2. Nettoyage puissant (en cas de fort encrassement de l'élément de filtre principal) : Placer le bouton rotatif sur le programme 2, fermer le tube d'aspiration et/ou le coude à la main et attendre le nettoyage du filtre automatique (toutes les 15 secondes).

Illustration M

Mise hors tension de l'appareil

1. Mettre l'appareil hors tension avec le bouton rotatif.
2. Débrancher la fiche secteur.

Après chaque fonctionnement

1. Vider le réservoir.
2. Aspirer l'appareil, à l'intérieur et à l'extérieur, et le nettoyer à l'aide d'un chiffon humide.

Rentrée/rabattement du guidon

Uniquement NT 50/1 :

1. Desserrer le verrouillage du guidon et régler le guidon.

Rangement de l'appareil

1. Ranger le tuyau d'aspiration et le câble secteur conformément à la figure.

Illustration N

2. Placer l'appareil dans un endroit sec et le sécuriser contre une utilisation intempestive.

Transport

⚠ PRÉCAUTION

Non-observation du poids

Risque de blessure et d'endommagement

Observer le poids de l'appareil pour le transport.

1. Fermer le connecteur pour flexible d'aspiration, voir Aspiration de l'eau.
2. Retirer le tube d'aspiration avec la buse pour sol du support. Pour porter l'appareil, le saisir par la poignée de transport et le tube d'aspiration, pas par le guidon.
3. En cas de transport de l'appareil dans des véhicules, le bloquer contre le glissement et le basculement suivant les normes en vigueur.

Stockage

⚠ PRÉCAUTION

Non-observation du poids

Risque de blessure et d'endommagement

Tenir compte du poids de l'appareil pour le stockage.

L'appareil ne peut être exploité qu'en espace intérieur.

Entretien et maintenance

⚠ DANGER

Risque d'électrocution

Blessures dues au contact avec des pièces sous tension

Mettre l'appareil hors tension.

Débrancher la fiche secteur.

Les machines d'élimination des poussières sont des dispositifs de sécurité en vue de prévenir ou d'éliminer les risques au sens de l'ordonnance BGV A1.

ATTENTION

Produits d'entretien siliconés

Les pièces en plastique peuvent être attaquées.

Ne pas utiliser de produits d'entretien siliconés pour effectuer le nettoyage.

- Vous pouvez réaliser vous-même des travaux de maintenance et d'entretien simples.
- Nettoyer régulièrement la surface de l'appareil et la face intérieure du réservoir avec un chiffon humide.

Élément de filtre principal

Remplacer le filtre plat plissé

1. Ouvrir le cache de filtre.
2. Sortir le châssis du filtre.

Illustration O

3. Retirer le filtre plat plissé.
4. Éliminer le cadre du filtre plissé usagé conformément aux directives légales.
5. Retirer les salissures sur le côté de l'air frais.
6. Nettoyer le cadre du filtre ainsi que la surface d'appui de ce dernier avec un chiffon humide.
7. Mettre un filtre plat plissé neuf en place. Veiller, lors de l'insertion, à ce que le filtre plat plissé soit posé à fleur de tous les côtés.
8. Insérer le châssis du filtre.
9. Fermer le cache de filtre, il doit s'enclencher de manière audible.

Changer le filtre à bougies

1. Ouvrir le cache de filtre.
 2. Sortir le filtre à bougies (accessoire spécial).
- Illustration P**
3. Éliminer le filtre à bougies (accessoires spéciaux) conformément aux directives légales.
 4. Retirer les salissures sur le côté de l'air frais.
 5. Nettoyer la surface d'appui du filtre à bougies avec un chiffon humide.
 6. Insérer un nouveau filtre à bougies (accessoires spéciaux).
 7. Fermer le cache de filtre, il doit s'enclencher de manière audible.

Remplacement du sac du filtre en feutre

1. Fermer le connecteur pour flexible d'aspiration, voir Aspiration de l'eau.
- Illustration F**
2. Déverrouiller et retirer la tête d'aspiration.
 3. Sortir le filtre en non tissé par le haut sur la bride.
- Illustration G**
4. Fermer hermétiquement le filtre en non tissé avec le capuchon de fermeture.
 5. Éliminer le sac du filtre en feutre usagé conformément aux dispositions légales.
 6. Insérer le sac du filtre en feutre.
 7. Monter et verrouiller la tête d'aspiration.

Remplacement du sachet de recyclage

1. Fermer le connecteur pour flexible d'aspiration, voir Aspiration de l'eau.
- Illustration F**
2. Déverrouiller et retirer la tête d'aspiration.
 3. Lever le sachet de recyclage.
- Illustration H**
4. Retirer le film de protection et obturer le trou d'aération avec la languette autoadhésive.
 5. Fermer hermétiquement le sachet de recyclage avec un serre-câble sous l'ouverture.
 6. Sortir le sachet de recyclage.
 7. Nettoyer le réservoir avec un chiffon humide.
 8. Éliminer le sachet de recyclage usagé conformément aux dispositions légales.
 9. Mettre en place un nouveau sachet pour le recyclage.
 10. Passer le sachet de recyclage sur le réservoir. Veiller à ce que le marquage se trouve dans le réservoir et à ce que le trou d'aération soit placé sur la paroi arrière du réservoir.
 11. Monter et verrouiller la tête d'aspiration.

Nettoyage/remplacement du filtre de l'air de refroidissement

1. Laisser refroidir l'appareil.
 2. Déverrouiller les volets d'air de refroidissement à l'aide d'un tournevis et les faire sortir en les basculant.
- Illustration Q**
3. Nettoyer le filtre de l'air de refroidissement (aspiration, lavage) ou le remplacer.
 4. Rentrer les volets d'air de refroidissement et les enclencher.

Nettoyage des électrodes

1. Déverrouiller et retirer la tête d'aspiration.
2. Nettoyer les électrodes avec une brosse.
3. Monter et verrouiller la tête d'aspiration.

Dépannage en cas de défaut

⚠ DANGER

Risque d'électrocution

Blessures dues au contact avec des pièces sous tension

Mettre l'appareil hors tension.

Débrancher la fiche secteur.

Remarque

Si un dérangement se produit (p. ex. une cassure du filtre), mettre l'appareil immédiatement hors tension. Le dérangement doit être réparé avant de remettre l'appareil sous tension.

La turbine d'aspiration ne fonctionne pas

1. Contrôler la prise de courant et le fusible de l'alimentation électrique.
2. Contrôler le câble secteur, la fiche secteur, les électrodes et la prise de courant de l'appareil.
3. Mettre l'appareil sous tension.

La turbine d'aspiration se coupe

1. Vider le réservoir.
2. Insérer l'élément de filtre principal.

La turbine d'aspiration ne redémarre pas après la vidange du réservoir

1. Eteindre l'appareil et attendre 5 secondes. Remettre l'appareil sous tension.
2. Nettoyer les électrodes avec une brosse.

La puissance d'aspiration diminue

1. Enlever les obstructions de la buse d'aspiration, du tube d'aspiration, du tuyau d'aspiration ou de l'élément de filtre principal.
2. Remplacer le sac du filtre en feutre plein.
3. Remplacer le sachet pour le recyclage quand il est plein.
4. Enclencher correctement le cache de filtre.
5. Changer l'élément de filtre principal.
6. Uniquement NT 50/1 : Contrôler le flexible de vidange du système hydraulique.

Sortie de poussière lors de l'aspiration

1. Seulement pour les filtres plats plissés : Corriger la position de montage correcte du filtre plat plissé.

Illustration R

2. Changer l'élément de filtre principal.

Le dispositif de coupure automatique (aspiration de l'eau) ne répond pas

1. Nettoyer les électrodes avec une brosse.
2. Contrôler en continu le niveau de remplissage dans le cas de liquides non conducteurs d'électricité.

Le klaxon retentit - son intermittent

1. Placer le bouton rotatif sur la section de tuyau d'aspiration correcte.
2. Le sac du filtre en feutre doit être remplacé lorsqu'il est plein et quand le débit minimum n'est pas atteint.
3. Le sachet de recyclage doit être remplacé lorsqu'il est plein et quand le débit minimum n'est pas atteint.
4. Changer l'élément de filtre principal.

Le klaxon retentit - son permanent

1. Laisser refroidir l'appareil. Nettoyer/remplacer le filtre de l'air de refroidissement.

Le nettoyage automatique du filtre ne fonctionne pas

1. Le tuyau d'aspiration n'est pas raccordé.

Il est impossible de couper le nettoyage du filtre automatique

1. Contacter le service après-vente.

Il est impossible d'activer le nettoyage du filtre automatique

1. Contacter le service après-vente.

Service après-vente

Si le défaut ne peut pas être éliminé, l'appareil doit être contrôlé par le service après-vente.

Élimination

Éliminer l'appareil conformément aux dispositions légales à la fin de sa durée de vie.

Garantie

Les conditions de garantie publiées par notre société commerciale compétente s'appliquent dans chaque pays. Nous remédions gratuitement aux défauts possibles sur votre appareil dans la durée de garantie dans la mesure où la cause du défaut est un vice de matériau ou de fabrication. En cas de garantie, veuillez vous adresser à votre distributeur ou au point de service après-vente autorisé le plus proche avec la facture d'achat.

(Voir l'adresse au dos)

Accessoires et pièces de rechange

Utiliser exclusivement des accessoires et pièces de rechange originaux. Ceux-ci garantissent le fonctionnement sûr et sans défaut de votre appareil.

Des informations sur les accessoires et pièces de rechange sont disponibles sur le site Internet www.kaercher.com.

Déclaration de conformité UE

Nous déclarons par la présente que la machine désignée ci-après ainsi que la version que nous avons mise en circulation, est conforme, de par sa conception et son type, aux exigences fondamentales de sécurité et de santé en vigueur des normes UE. Toute modification de la machine sans notre accord annule cette déclaration.

Produit : Aspirateur humide et aspirateur de poussières
Type : 1.148-xxx

Normes UE en vigueur

2006/42/CE (+2009/127/CE)

2011/65/EU

2014/30/UE

Normes harmonisées appliquées

EN 50581

EN 55014-1: 2017

EN 55014-2: 2015

EN 60335-1

EN 60335-2-69

EN 61000-3-2: 2014

EN 61000-3-3: 2013

EN 62233: 2008

Normes nationales appliquées

-

Les signataires agissent sous ordre et avec le pouvoir de la direction.



H. Jenner

Chairman of the Board of Management



S. Reiser

Director Regulatory Affairs & Certification

Responsable de la documentation : S. Reiser

Alfred Kärcher SE & Co. KG

Alfred-Kärcher-Str. 28 - 40

71364 Winnenden (Germany)

Tél. : +49 7195 14-0

Télécopie : +49 7195 14-2212

Winnenden, 2019/10/01

Caractéristiques techniques

		NT 30/1 Tact Te M	NT 40/1 Tact Te M	NT 50/1 Tact Te M
Raccordement électrique				
Tension du secteur	V	220-240	220-240	220-240
Tension du secteur (AU)	V	240	240	240
Phase	~	1	1	1
Fréquence du secteur	Hz	50-60	50-60	50-60
Type de protection		IPX4	IPX4	IPX4
Classe de protection		I	I	I
Puissance nominale	W	1200	1200	1200
Puissance maximale	W	1380	1380	1380
Valeur de raccordement en puissance prise de l'appareil (EU)	W	100-2200	100-2200	100-2200
Valeur de raccordement en puissance prise de l'appareil (GB)	W	100-1800	100-1800	100-1800
Valeur de raccordement en puissance prise de l'appareil (CH)	W	100-1100	100-1100	100-1100
Valeur de raccordement en puissance prise de l'appareil (AU)	W	100-1200	100-1200	100-1200
Caractéristiques de puissance de l'appareil				
Contenu du réservoir	l	31	39	51
Volume de remplissage Liquide	l	17	24	35
Débit d'air (max.) avec un tuyau d'aspiration de 35 mm de diamètre et de 4 m de long	m ³ /h	143	143	143
Dépression (max.) avec un tuyau d'aspiration de 35 mm de diamètre et de 4 m de long	kPa (mbar)	23,7 (237)	23,7 (237)	23,7 (237)
Dimensions et poids				
Poids opérationnel typique	kg	14,2	15,1	19,0
Longueur x largeur x hauteur	mm	560 x 370 x 580	560 x 370 x 655	640 x 370 x 1045
Surface de filtration filtre plat plissé	m ²	0,6	0,6	0,6
Surface de filtration filtre à bougies	m ²	0,2	0,2	0,2
Diamètre du tuyau d'aspiration	mm	21 / 27 / 32 / 35 / 40	21 / 27 / 32 / 35 / 40	21 / 27 / 32 / 35 / 40
Longueur du tuyau d'aspiration	m	4,0 / 5,0	4,0 / 5,0	4,0 / 5,0
Valeurs déterminées selon EN 60335-2-69				
Niveau de pression acoustique L _{pA}	dB(A)	69	68	68
Incertitude K _{pA}	dB(A)	2	2	2
Valeur de vibrations main-bras	m/s ²	<2,5	<2,5	<2,5
Incertitude K	m/s ²	0,2	0,2	0,2
Câble d'alimentation				
Type de câble secteur	mm ²	H07RN-F 3x1,5	H07RN-F 3x1,5	H07RN-F 3x1,5
Référence de pièce (EU)		6.650-665.0	6.650-665.0	6.650-665.0
Référence de pièce (GB)		6.650-728.0	6.650-728.0	6.650-728.0
Référence de pièce (CH)		6.650-726.0	6.650-726.0	6.650-726.0
Référence de pièce (AU)		6.650-727.0	6.650-727.0	6.650-727.0
Longueur de câble	m	7,5	7,5	7,5

Sous réserve de modifications techniques.

Indice

Avvertenze generali.....	26
Tutela dell'ambiente	26
Impiego conforme alla destinazione.....	26
Descrizione dell'apparecchio.....	26
Simboli riportati sull'apparecchio.....	27
Dispositivi di sicurezza	27
Preparazione.....	27
Messa in funzione	27
Uso.....	28
Trasporto.....	29
Stoccaggio.....	29
Cura e manutenzione	29
Guida alla risoluzione dei guasti.....	30
Smaltimento	31
Garanzia.....	31
Accessori e ricambi	31
Dichiarazione di conformità UE.....	31
Dati tecnici.....	32

Avvertenze generali



Prima di utilizzare l'apparecchio per la prima volta, leggere le presenti istruzioni originali e le avvertenze di sicurezza n.

59562490 in allegato (dall'edizione 07/19). Agire secondo quanto indicato nelle istruzioni.

conservare entrambi i libretti per un uso futuro o per un successivo proprietario.

- In caso di mancata osservanza del manuale d'uso e delle avvertenze di sicurezza possono derivare danni all'apparecchio e pericoli per l'operatore e per altre persone.
- Eventuali danni da trasporto vanno comunicati immediatamente al rivenditore.
- Disimballare il contenuto della confezione e controllare l'eventuale mancanza di accessori o danni.

Tutela dell'ambiente



I materiali d'imballaggio sono riciclabili. Smaltire gli imballaggi nel rispetto dell'ambiente.



Gli apparecchi elettrici ed elettronici contengono materiali riciclabili preziosi e spesso componenti come batterie, accumulatori oppure olio che, se usati o smaltiti scorrettamente, possono costituire un potenziale pericolo per la salute umana e per l'ambiente. Questi componenti sono tuttavia necessari per un corretto funzionamento dell'apparecchio. Gli apparecchi contrassegnati con questo simbolo non devono essere smaltiti con i rifiuti domestici.

Avvertenze sulle componenti contenute (REACH)

Informazioni aggiornate sulle componenti contenute sono disponibili all'indirizzo: www.kaercher.com/REACH

Impiego conforme alla destinazione

- Questo aspiratore è destinato alla pulizia a secco/umido di pavimenti o pareti.
- L'apparecchio è adatto all'aspirazione di polveri secche, non infiammabili e pericolose per la salute da macchine e apparecchi; polveri di classe M secondo EN 60335-2-69. Limitazione: Non può essere aspirata nessuna sostanza cancerogena, ad eccezione dei trucioli di legno.

- Questo apparecchio è adatto all'utilizzo professionale, ad esempio in hotel, scuole, ospedali, fabbriche, negozi, uffici e nel settore della locazione.

Descrizione dell'apparecchio

Figura A

- ① Elettrodi
- ② Raccordo di aspirazione
- ③ Tubo flessibile di aspirazione
- ④ Gancio per tubo flessibile
- ⑤ Bloccaggio dell'archetto di spinta (solo NT 50/1)
- ⑥ Bocchetta fessure
- ⑦ Uscita aria, aria di lavoro
- ⑧ Testina aspirante
- ⑨ Bloccaggio della testina aspirante
- ⑩ Portamaniglia
- ⑪ Vano raccolta sporco
- ⑫ Ruota pivotante
- ⑬ Impugnatura
- ⑭ Ingresso aria, aria di raffreddamento motore
- ⑮ Tappi di tenuta
- ⑯ Bocchetta per pavimenti
- ⑰ Tubo di aspirazione
- ⑱ Battuta per cassetta degli attrezzi
- ⑲ Manicotto in gomma, avvitabile
- ⑳ Occhiello di fissaggio
- ㉑ Copertura filtro
- ㉒ Maniglia di trasporto
- ㉓ Regolatore di potenza aspirazione (continuo)
- ㉔ Adattatore attrezzo
- ㉕ Archetto di spinta (solo NT 50/1)
- ㉖ Interruttore girevole per la sezione trasversale del tubo di aspirazione
- ㉗ Scala della sezione trasversale del tubo di aspirazione
- ㉘ Interruttore girevole con regolazione della potenza di aspirazione
- ㉙ Presa di corrente
- ㉚ Sostegno bocchetta per pavimenti
- ㉛ Tubo flessibile di scarico (solo NT 50/1)
- ㉜ Sostegno tubo di aspirazione
- ㉝ Gancio del cavo (solo NT 50/1)
- ㉞ Tubo curvo
- ㉟ Cavo di rete
- ㊱ Supporto per tubo curvo (solo NT 30/1, NT 40/1)
- ㊲ Telaio del filtro

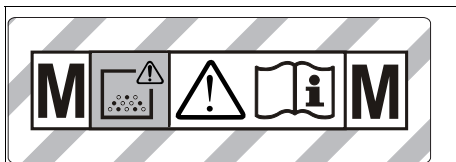
38 Filtro plissettato piatto (PES)

39 Pulizia filtro

40 Targhetta

Simboli riportati sull'apparecchio

Categoria di polvere



ATTENZIONE: Questo apparecchio contiene polvere pericolosa per la salute. Lo svuotamento e la manutenzione, compresa la rimozione del sacco della polvere, possono essere effettuati solo da personale competente che indossa gli appositi dispositivi di protezione. Non accendere l'apparecchio prima di aver installato l'intero sistema di filtraggio e di aver controllato la funzione di controllo della portata volumetrica.

Elementi filtranti principali

	Filtro plissettato piatto (PES)
	Numero d'ordinazione 6.907-662.0
	Filtro plissettato piatto (PTFE)
	Numero d'ordinazione 6.907-455.0
	Filtro plissettato piatto (PTFE H)
	Numero d'ordinazione 6.907-671.0
	Filtro a candela
	Numero d'ordinazione 2.414-000.0

Dispositivi di sicurezza

Monitoraggio dell'elemento filtrante principale

L'apparecchio si spegne automaticamente durante il funzionamento senza l'elemento filtrante principale.

Preparazione

1. Disimballare l'apparecchio e montare gli accessori.
Figura B

Messa in funzione

L'apparecchio consente 2 modalità operative:

- 1 Funzionamento dell'aspirapolvere industriale (presa non utilizzata)
- 2 Impianto di depolverazione (presa non utilizzata)

⚠ AVVERTIMENTO

Pericolo dovuto a polveri pericolose per la salute

Malattie respiratorie dovute all'inalazione di polveri.

Non aspirare senza elemento filtrante, altrimenti sussiste un pericolo per la salute a causa della maggiore emissione di polveri sottili.

ATTENZIONE

Pericolo dovuto all'ingresso di polvere fine

Pericolo di danneggiamento del motore di aspirazione. Durante l'aspirazione non rimuovere mai l'elemento filtrante principale.

1. Collegare il tubo flessibile di aspirazione e, a seconda del modo operativo, fornirlo di ugello di aspirazione o collegarlo all'apparecchio generatore di polvere.

Clacson

Suono intermittente

Viene attivata una segnalazione acustica (suono intermittente) se la velocità dell'aria scende sotto i 20 m/s.

Nota

La segnalazione acustica reagisce alla pressione negativa.

1. Impostare l'interruttore girevole sulla sezione trasversale del tubo di aspirazione corretta.

Suono continuo

Viene attivata una segnalazione acustica (suono continuo) se il filtro dell'aria di raffreddamento è ostruito.

1. Lasciare raffreddare l'apparecchio. Pulire/sostituire il filtro dell'aria di raffreddamento.

Sistema antistatico

Le cariche statiche vengono scaricate attraverso il raccordo con messa a terra. In questo modo si evitano scintille e picchi di corrente con accessori elettricamente conduttivi (inclusi nella fornitura).

Aspirapolvere

- NT 30/1: L'apparecchio è dotato di sacchetto filtro in vello con tappo di chiusura, numero di ordinazione 2.889-154.0 (5 pezzi).
- NT 40/1, NT 50/1: L'apparecchio è dotato di sacchetto filtro in vello con tappo di chiusura, numero di ordinazione 2.889-155.0 (5 pezzi).
- L'apparecchio è dotato di sacchetto di smaltimento con fascetta stringicavo, numero di ordinazione 2.889-231.0 (10 pezzi).

Nota

Questo apparecchio consente di aspirare tutti i tipi di polvere fino alla classe di polvere M. L'impiego di un sacchetto di raccolta della polvere (per il numero di ordinazione vedere i sistemi filtranti) è prescritto per legge.

Nota

L'apparecchio è adatto come aspirapolvere industriale per l'aspirazione e come aspiratore per il funzionamento mobile per l'aspirazione di polveri secche non infiammabili con valori limite di esposizione professionale (VLEP) maggiori o uguali a 0,1 mg/m³.

Montare il sacchetto filtro in vello

1. Sbloccare e rimuovere la testina aspirante.
2. Inserire il sacchetto filtro in vello.

Figura C

3. Applicare la testina aspirante e bloccare.

Montare il sacchetto di smaltimento

1. Sbloccare e rimuovere la testina aspirante.
2. Inserire il sacchetto di smaltimento.

Figura D

3. Mettere il sacchetto di smaltimento sopra il serbatoio. Assicurarsi che la tacca si trovi all'interno del serbatoio e che il foro di sfiato sia posizionato nella parete posteriore del serbatoio.
4. Applicare la testina aspirante e bloccare.

Aspiraliquidi

⚠ PERICOLO

Pericolo dovuto a polveri pericolose per la salute
Malattie respiratorie dovute all'inalazione di polveri.
Durante l'aspirazione liquidi, non possono essere assorbite polveri nocive per la salute.

Nota

Il filtro a candela disponibile come accessorio con il numero di ordinazione 2.414-000.0 non è adatto per l'aspirazione liquidi.

Montare le labbra in gomma

1. Smontare le spazzole a striscia.

Figura E

2. Montare le labbra in gomma.

Chiudere il raccordo di aspirazione

1. Inserire il tappo di tenuta esattamente nel raccordo di aspirazione.

Figura F

2. Inserire il tappo di chiusura fino all'arresto.

Rimuovere il sacchetto filtro in vello

- Quando si assorbe lo sporco umido, il sacchetto filtro in vello deve sempre essere rimosso.

1. Sbloccare e rimuovere la testina aspirante.
2. Estrarre verso l'alto il sacchetto filtro in vello sulla flangia.

Figura G

3. Chiudere accuratamente il sacchetto filtro in vello con il tappo di chiusura.
4. Smaltire il sacchetto filtro in vello usato secondo le disposizioni di legge.
5. Applicare la testina aspirante e bloccare.

Togliere il sacchetto di smaltimento

- Quando si assorbe lo sporco umido, il sacchetto per lo smaltimento deve essere sempre rimosso.

1. Sbloccare e rimuovere la testina aspirante.
2. Rimboccare il sacchetto di smaltimento.

Figura H

3. Rimuovere la pellicola protettiva e chiudere il foro di sfiato con la linguetta autoadesiva.
4. Chiudere accuratamente il sacchetto di smaltimento con la fascetta stringicavo sotto l'apertura.
5. Estrarre il sacchetto di smaltimento.
6. Pulire il serbatoio internamente con un panno umido.
7. Smaltire il sacchetto di smaltimento secondo le disposizioni di legge.
8. Applicare la testina aspirante e bloccare.

Scarico dell'acqua sporca

Solo NT 50/1:

1. Drenaggio dell'acqua sporca tramite il tubo flessibile di scarico.

Figura I

Generale

- Quando si aspira lo sporco umido con la bocchetta fessure o con la bocchetta poltrone (opzionale), o se l'acqua viene aspirata principalmente da un serbatoio, si raccomanda di disattivare la funzione "Pulizia automatica del filtro".
- Al raggiungimento del livello massimo del liquido, l'apparecchio si spegne automaticamente.
- Nel caso di liquidi non conduttivi (ad es. emulsione di perforazione, oli e grassi), l'apparecchio non viene spento quando il serbatoio è pieno. Il livello di riempimento deve essere costantemente controllato e il serbatoio deve essere svuotato in tempo utile.
- Al termine dell'aspirazione liquidi: Pulire l'elemento filtrante principale con la pulizia filtro. Pulire gli elettrodi con una spazzola. Pulire il serbatoio con un panno umido e asciugare.

Collegamento a clip

Il tubo flessibile di aspirazione è dotato di un sistema a clip. Possono essere collegati tutti gli accessori con un diametro nominale di 35 mm.

Figura J

Uso

Interruttore girevole

0 OFF	L'apparecchio SPENTO
1 ON	<ul style="list-style-type: none">● Apparecchio ACCESO● Pulizia filtro automatica: OFF● Impostazione della potenza di aspirazione (min-max)
2 TACT AUTO	<ul style="list-style-type: none">● Apparecchio ACCESO● Pulizia filtro automatica: ON● Impostazione della potenza di aspirazione (min-max) (eco = modalità di risparmio energetico)

Accensione dell'apparecchio

1. Inserire la spina.
2. Posizionare l'interruttore girevole sul programma desiderato.

Lavoro con utensili elettrici

⚠ PERICOLO

Pericolo di scossa elettrica

Pericolo di lesioni e di danneggiamento.

La presa è prevista solo per il collegamento diretto degli utensili elettrici alla ventosa. Qualsiasi altro utilizzo della presa non è consentito.

1. Inserire la spina dell'utensile elettrico nella ventosa. L'aspirapolvere si trova in stand-by.

2. Accendere l'apparecchio sull'interruttore girevole.

Nota

L'aspirapolvere si accende e spegne automaticamente con l'utensile elettrico.

Nota

L'aspiratore ha un ritardo di avviamento fino a 0,5 secondi e un tempo di coda fino a un massimo di 15 secondi.

Nota

Per il valore di alimentazione dell'utensile elettrico, vedere i dati tecnici.

3. Rimuovere il tubo curvo sul tubo flessibile.

Figura K

- Montare l'adattatore attrezzo sul tubo flessibile.
- Collegare l'adattatore attrezzo all'utensile elettrico.

Figura L

- Impostare la portata volumetrica minima sull'interruttore rotante per la sezione del tubo di aspirazione. La scala indica la sezione trasversale del tubo di aspirazione.

Nota

Le diverse sezioni dei tubi di aspirazione sono necessarie per consentire l'adattamento alle sezioni di collegamento degli impianti di lavorazione.

Nota

Per il funzionamento come aspiratore per il funzionamento mobile (accessorio di lavorazione inserito nell'aspiratore), il monitoraggio integrato deve essere adattato all'accessorio di lavorazione collegato (generatore di polveri). Ciò significa che l'utente deve essere avvertito se non viene raggiunta la portata volumetrica minima di 20 m/s richiesta per l'estrazione.

Pulizia filtro automatica

L'apparecchio dispone di una speciale pulizia filtro, particolarmente efficace per la polvere fine. L'elemento filtrante principale viene pulito automaticamente ogni 7,5/15/60 secondi (a seconda dell'utilizzo) da un getto d'aria (rumore pulsante).

- Posizionare l'interruttore girevole sul programma 2 (TACT AUTO).
- Pulizia power (in caso di elemento filtrante principale particolarmente sporco): Posizionare l'interruttore girevole sul programma 2, chiudere il tubo di aspirazione o il tubo curvo con la mano e attendere la pulizia filtro automatica (ogni 15 secondi).

Figura M

Spegnimento dell'apparecchio

- Spegnimento dell'apparecchio sull'interruttore girevole.
- Togliere la spina.

Dopo ogni utilizzo

- Svuotare il serbatoio.
- Pulire l'apparecchio all'interno e all'esterno attraverso l'aspirazione e con un panno umido.

Aprire/chiedere l'archetto di spinta

Solo NT 50/1:

- Allentare il bloccaggio dell'archetto di spinta e regolare l'archetto di spinta.

Conservazione dell'apparecchio

- Conservare il tubo di aspirazione e il cavo di alimentazione come mostrato nell'illustrazione.

Figura N

- Posizionare l'apparecchio in un locale asciutto e proteggerlo dall'uso non autorizzato.

Trasporto

⚠ PRUDENZA

Mancata osservanza del peso

Pericolo di lesioni e di danneggiamento

Nel trasporto osservare il peso dell'apparecchio.

- Chiudere l'attacco di aspirazione, vedere aspirazione liquidi.
- Prelevare il tubo di aspirazione con la bocchetta per pavimenti dal supporto. Tenere l'apparecchio dalla maniglia di trasporto e dal tubo di aspirazione, non dall'archetto di spinta.
- Per il trasporto in veicoli, assicurare l'apparecchio secondo le direttive in vigore affinché non possa scivolare e ribaltarsi.

Stoccaggio

⚠ PRUDENZA

Mancata osservanza del peso

Pericolo di lesioni e di danneggiamento

Nello stoccaggio, osservare il peso dell'apparecchio.

Utilizzare l'apparecchio solo all'interno.

Cura e manutenzione

⚠ PERICOLO

Pericolo di scossa elettrica

Pericolo di lesioni in caso di contatto con parti sotto tensione

Spegnere l'apparecchio.

Staccare la spina.

Le macchine che aspirano polvere sono dispositivi di sicurezza per la prevenzione o la risoluzione di pericoli ai sensi della BGV A1.

ATTENZIONE

Prodotti per la manutenzione al silicone

Le parti in plastica possono essere attaccate.

Per la pulizia, non utilizzare alcun prodotto per la manutenzione al silicone.

- È possibile eseguire da soli semplici lavori di manutenzione e di cura.
- Pulire regolarmente la superficie dell'apparecchio e la parte interna del serbatoio con un panno umido.

Elemento filtrante principale

Sostituire il filtro plissettato piatto

- Aprire la copertura filtro.
 - Estrarre il telaio del filtro.
- #### Figura O
- Estrarre il filtro plissettato piatto.
 - Smaltire il filtro a membrana usato secondo le disposizioni di legge.
 - Rimuovere lo sporco accumulato sul lato aria pulita.
 - Pulire il telaio del filtro e la superficie d'appoggio del telaio con un panno umido.
 - Inserire i nuovi filtri plissettati piatti. Al montaggio, accertarsi che il filtro plissettato piatto sia posizionato a filo su tutti i lati.
 - Inserire il telaio del filtro.
 - Chiudere il coperchio del filtro, deve scattare in posizione in modo udibile.

Sostituzione del filtro a candela

1. Aprire la copertura filtro.
 2. Estrarre il filtro della candela (accessori speciali).
- Figura P**
3. Smaltire il filtro della candela (accessori speciali) secondo le disposizioni di legge.
 4. Rimuovere lo sporco accumulato sul lato aria pulita.
 5. Pulire la superficie d'appoggio del filtro della candela con un panno umido.
 6. Inserire un nuovo filtro della candela (accessori speciali).
 7. Chiudere il coperchio del filtro, deve scattare in posizione in modo udibile.

Sostituire il sacchetto filtro in vello

1. Chiudere l'attacco di aspirazione, vedere aspirazione liquidi.
- Figura F**
2. Sbloccare e rimuovere la testina aspirante.
 3. Estrarre verso l'alto il sacchetto filtro in vello sulla flangia.
- Figura G**
4. Chiudere accuratamente il sacchetto filtro in vello con il tappo di chiusura.
 5. Smaltire il sacchetto filtro in vello usato secondo le disposizioni di legge.
 6. Inserire il nuovo sacchetto filtro in vello.
 7. Applicare la testina aspirante e bloccare.

Sostituzione del sacchetto di smaltimento

1. Chiudere l'attacco di aspirazione, vedere aspirazione liquidi.
- Figura F**
2. Sbloccare e rimuovere la testina aspirante.
 3. Rimboccare il sacchetto di smaltimento.
- Figura H**
4. Rimuovere la pellicola protettiva e chiudere il foro di sfiato con la linguetta autoadesiva.
 5. Chiudere accuratamente il sacchetto di smaltimento con la fascetta stringicavo sotto l'apertura.
 6. Estrarre il sacchetto di smaltimento.
 7. Pulire il serbatoio internamente con un panno umido.
 8. Smaltire il sacchetto di smaltimento secondo le disposizioni di legge.
 9. Inserire il nuovo sacchetto di smaltimento.
 10. Mettere il sacchetto di smaltimento sopra il serbatoio. Assicurarsi che la tacca si trovi all'interno del serbatoio e che il foro di sfiato sia posizionato nella parete posteriore del serbatoio.
 11. Applicare la testina aspirante e bloccare.

Pulizia/sostituzione del filtro dell'aria di raffreddamento

1. Lasciare raffreddare l'apparecchio.
 2. Sbloccare gli sportelli dell'aria di raffreddamento con un cacciavite e sviarli.
- Figura Q**
3. Pulire (aspirare, lavare) il filtro dell'aria di raffreddamento o sostituirlo.
 4. Chiudere gli sportelli dell'aria di raffreddamento e agganciarli.

Pulizia degli elettrodi

1. Sbloccare e rimuovere la testina aspirante.
2. Pulire gli elettrodi con una spazzola.
3. Applicare la testina aspirante e bloccare.

Guida alla risoluzione dei guasti

⚠ PERICOLO

Pericolo di scossa elettrica

Pericolo di lesioni in caso di contatto con parti sotto tensione

Spegnerne l'apparecchio.

Staccare la spina.

Nota

Se si verifica un guasto (ad es. rottura del filtro), l'apparecchio deve essere immediatamente spento. Il guasto deve essere eliminato prima di rimettere in funzione l'apparecchio.

La turbina di aspirazione non funziona

1. Controllare la presa e il fusibile dell'alimentazione di corrente.
2. Controllare il cavo di rete, la spina, gli elettrodi e la presa di corrente dell'apparecchio.
3. Accendere l'apparecchio.

La turbina di aspirazione si spegne

1. Svuotare il serbatoio.
2. Inserire l'elemento filtrante principale.

La turbina di aspirazione non si riavvia dopo lo svuotamento del serbatoio

1. Spegnerne l'apparecchio e attendere 5 secondi. Accendere di nuovo l'apparecchio.
2. Pulire gli elettrodi con una spazzola.

La capacità di aspirazione diminuisce

1. Rimuovere le ostruzioni dall'ugello di aspirazione, dal tubo di aspirazione, dal tubo flessibile di aspirazione o dall'elemento filtrante principale.
2. Sostituire il sacchetto filtro in vello pieno.
3. Sostituire il sacchetto di smaltimento pieno.
4. Incastrare correttamente la copertura filtro.
5. Sostituire l'elemento filtrante principale.
6. Solo NT 50/1: Controllare l'ermeticità del tubo flessibile di scarico.

Emissione di polvere all'aspirazione

1. Solo con filtro plissettato piatto: Controllare/correggere la corretta posizione di montaggio del filtro plissettato piatto.

Figura R

2. Sostituire l'elemento filtrante principale.

Lo spegnimento automatico (aspirazione liquidi) non risponde

1. Pulire gli elettrodi con una spazzola.
2. Controllare continuamente il livello del liquido elettricamente non conduttivo.

Segnalazione acustica attivata - suono intermittente

1. Impostare l'interruttore girevole sulla sezione trasversale del tubo di aspirazione corretta.
2. Il sacchetto filtro in vello deve essere sostituito se è pieno e se la portata volumetrica scende al di sotto della portata minima.
3. Il sacchetto di smaltimento deve essere sostituito se è pieno e se la portata volumetrica scende al di sotto della portata minima.
4. Sostituire l'elemento filtrante principale.

Segnalazione acustica attivata - suono continuo

1. Lasciare raffreddare l'apparecchio. Pulire/sostituire il filtro dell'aria di raffreddamento.

La pulizia filtro automatica non funziona

1. Flessibile non collegato.

Non è possibile spegnere la pulizia filtro automatica

1. Informare il servizio clienti.

Non è possibile accendere la pulizia filtro automatica

1. Informare il servizio clienti.

Servizio clienti

Se non è possibile riparare il guasto occorre far controllare l'apparecchio dal servizio clienti.

Smaltimento

L'apparecchio deve essere smaltito al termine della sua vita utile in conformità alle disposizioni di legge.

Garanzia

Le condizioni di garanzia valgono nel rispettivo paese di pubblicazione da parte della nostra società di vendita competente. Entro il termine di garanzia eliminiamo gratuitamente eventuali guasti all'apparecchio, se causati da difetto di materiale o di produzione. Nei casi previsti dalla garanzia si prega di rivolgersi al proprio rivenditore, oppure al più vicino centro di assistenza autorizzato, esibendo lo scontrino di acquisto.
(Indirizzo vedi retro)

Accessori e ricambi

Utilizzando solamente accessori e ricambi originali, si garantisce un funzionamento sicuro e privo di disturbi dell'apparecchio.

Si possono trovare informazioni riguardo ad accessori e ricambi su www.kaercher.com.

Dichiarazione di conformità UE

Con la presente dichiariamo che la macchina di seguito definita, in conseguenza della sua progettazione e costruzione nonché nello stato in cui è stata immessa sul mercato, è conforme ai requisiti essenziali di sicurezza e salute pertinenti delle direttive UE. In caso di modifiche apportate alla macchina senza il nostro consenso, la presente dichiarazione perde ogni validità.

Prodotto: Aspiratore a secco e aspiraliquidi

Tipo: 1.148-xxx

Directive UE pertinenti

2006/42/CE (+2009/127/EG)

2011/65/UE

2014/30/UE

Norme armonizzate applicate

EN 50581

EN 55014-1: 2017

EN 55014-2: 2015

EN 60335-1

EN 60335-2-69

EN 61000-3-2: 2014

EN 61000-3-3: 2013

EN 62233: 2008

Norme nazionali applicate

-

I firmatari agiscono per incarico e con delega della direzione.



H. Jenner

Chairman of the Board of Management



S. Reiser

Director Regulatory Affairs & Certification

Responsabile della documentazione: S. Reiser

Alfred Kärcher SE & Co. KG

Alfred-Kärcher-Str. 28 - 40

71364 Winnenden (Germany)

Tel.: +49 7195 14-0

Fax: +49 7195 14-2212

Winnenden, 2019/10/01

Dati tecnici

		NT 30/1 Tact Te M	NT 40/1 Tact Te M	NT 50/1 Tact Te M
Collegamento elettrico				
Tensione di rete	V	220-240	220-240	220-240
Tensione di rete (AU)	V	240	240	240
Fase	~	1	1	1
Frequenza di rete	Hz	50-60	50-60	50-60
Grado di protezione		IPX4	IPX4	IPX4
Classe di protezione		I	I	I
Potenza nominale	W	1200	1200	1200
Potenza massima	W	1380	1380	1380
Valore di alimentazione presa dell'apparecchio (EU)	W	100-2200	100-2200	100-2200
Valore di alimentazione presa dell'apparecchio (GB)	W	100-1800	100-1800	100-1800
Valore di alimentazione presa dell'apparecchio (CH)	W	100-1100	100-1100	100-1100
Valore di alimentazione presa dell'apparecchio (AU)	W	100-1200	100-1200	100-1200
Dati sulle prestazioni dell'apparecchio				
Contenuto del serbatoio	l	31	39	51
Quantità di riempimento liquido	l	17	24	35
Portata d'aria (max.) con diametro del tubo flessibile di aspirazione 35 mm e lunghezza 4,0 m	m ³ /h	143	143	143
Depressione (max.) con diametro del tubo flessibile di aspirazione 35 mm e lunghezza 4,0 m	kPa (mbar)	23,7 (237)	23,7 (237)	23,7 (237)
Dimensioni e pesi				
Tipico peso d'esercizio	kg	14,2	15,1	19,0
Lunghezza x larghezza x altezza	mm	560 x 370 x 580	560 x 370 x 655	640 x 370 x 1045
Superficie attiva filtro plissettato piatto	m ²	0,6	0,6	0,6
Superficie attiva filtro a candela	m ²	0,2	0,2	0,2
Diametro tubo flessibile di aspirazione	mm	21 / 27 / 32 / 35 / 40	21 / 27 / 32 / 35 / 40	21 / 27 / 32 / 35 / 40
Lunghezza tubo flessibile di aspirazione	m	4,0 / 5,0	4,0 / 5,0	4,0 / 5,0
Valori rilevati secondo norma EN 60335-2-69				
Livello di pressione acustica L _{pA}	dB(A)	69	68	68
Incertezza K _{pA}	dB(A)	2	2	2
Valore di vibrazione mano-braccio	m/s ²	<2,5	<2,5	<2,5
Incertezza K	m/s ²	0,2	0,2	0,2
Cavo di rete				
Modello cavo di rete	mm ²	H07RN-F 3x1,5	H07RN-F 3x1,5	H07RN-F 3x1,5
Numero componenti (EU)		6.650-665.0	6.650-665.0	6.650-665.0
Numero componenti (GB)		6.650-728.0	6.650-728.0	6.650-728.0
Numero componenti (CH)		6.650-726.0	6.650-726.0	6.650-726.0
Numero componenti (AU)		6.650-727.0	6.650-727.0	6.650-727.0
Lunghezza cavo	m	7,5	7,5	7,5

Con riserva di modifiche tecniche.

Inhoud

Algemene instructies	33
Milieubescherming	33
Reglementair gebruik	33
Beschrijving apparaat	33
Symbolen op het apparaat	34
Veiligheidsinrichtingen	34
Vorbereiding	34
Inbedrijfstelling	34
Bediening	35
Vervoer	36
Opslag	36
Verzorging en onderhoud	36
Hulp bij storingen	37
Afvalverwijdering	37
Garantie	37
Toebehoren en reserveonderdelen	37
EU-conformiteitsverklaring	37
Technische gegevens	38

Algemene instructies



Voordat u het apparaat voor het eerst gebruikt, dient u deze oorspronkelijke gebruiksaanwijzing en de meegeleverde veiligheidsinstructies nr. 59562490 (vanaf uitgave 07/19) door te lezen. Houd u hieraan.

Bewaar beide documenten voor later gebruik of volgen de eigenaars.

- Wanneer de gebruiksaanwijzing en de veiligheidsinstructies niet worden opgevolgd, kan dit schade aan het toestel en gevaar voor de bediener en andere personen tot gevolg hebben.
- Bij transportschade de dealer onmiddellijk op de hoogte brengen.
- Controleer bij het uitpakken of de verpakkingsoverhouding compleet is en niet beschadigd is.

Milieubescherming



Het verpakkingsmateriaal is recyclebaar. Gooi verpakkingen met het gescheiden afval weg.



Elektrische en elektronische apparaten bevatten waardevolle recyclebare materialen en vaak onderdelen zoals batterijen, accu's of olie, die bij onjuiste omgang of verkeerd weggooien een mogelijk gevaar voor de gezondheid en het milieu kunnen vormen. Voor een correct gebruik van het apparaat zijn deze onderdelen echter noodzakelijk. Apparaten met dit symbool mogen niet met het huisvuil worden weggegooid.

Instructies voor inhoudsstoffen (REACH)

Actuele informatie over inhoudsstoffen vindt u onder: www.kaercher.nl/REACH

Reglementair gebruik

- Deze zuiger is voor de natte en droge reiniging van bodem- en wandoppervlakken geschikt.
- Het apparaat is geschikt voor het afzuigen van droog, onbrandbaar stof op machines en apparaten dat schadelijk is voor de gezondheid; stofklasse M conform EN 60335-2-69. Uitzondering: Er mogen geen kankerverwekkende stoffen, behalve hantspaanen, worden opgezogen.
- Dit apparaat is geschikt voor commercieel gebruik, bijvoorbeeld in hotels, scholen, ziekenhuizen, fabrieken, winkels, kantoren en verhuurbedrijven.

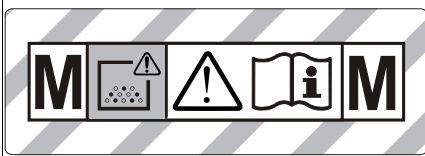
Beschrijving apparaat

Afbeelding A

- ① Elektroden
- ② Zuigopening
- ③ Zuigslang
- ④ Klembeugel slang
- ⑤ Vergrendeling van de duwbeugel (alleen NT 50/1)
- ⑥ Voegenmondstuk
- ⑦ Luchtuitlaat, werklucht
- ⑧ Zuigkop
- ⑨ Vergrendeling van de zuigkop
- ⑩ Greep
- ⑪ Vuilreservoir
- ⑫ Zwenkwiel
- ⑬ Handgreep
- ⑭ Luchtinlaat, koellucht van de motor
- ⑮ Sluitstop
- ⑯ Vloermondstuk
- ⑰ Zuigbuis
- ⑱ Aanslag voor gereedschapskist
- ⑲ Rubbermanchet, schroefbaar
- ⑳ Bevestigingssoog
- ㉑ Filterafdekking
- ㉒ Handgreep
- ㉓ Zuigkrachtregelaar (traploos)
- ㉔ Gereedschapsadapter
- ㉕ Duwbeugel (alleen NT 50/1)
- ㉖ Draaischakelaar voor zuigslangdoorsnede
- ㉗ Schaal van de zuigslangdoorsnede
- ㉘ Draaischakelaar met regeling voor zuigcapaciteit
- ㉙ Stopcontact
- ㉚ Houder voor vloersproeier
- ㉛ Aftapslang (alleen NT 50/1)
- ㉜ Houder voor zuigbuis
- ㉝ Kabelhaak (alleen NT 50/1)
- ㉞ Bocht
- ㉟ Elektriciteitskabel
- ㊱ Houder voor bocht (alleen NT 30/1, NT 40/1)
- ㊲ Filterframe
- ㊳ Vlak harmonicafilter (PES)
- ㊴ Filterreiniging
- ㊵ Typeplaatje

Symbolen op het apparaat

Stofklasse



WAARSCHUWING: Dit apparaat bevat gezondheidsgevaarlijke stoffen. Leging en onderhoud, inclusief de verwijdering van de stofzak, mogen uitsluitend door deskundige personen worden uitgevoerd die geschikte beschermingskleding dragen. Niet inschakelen, voordat het complete filtersysteem is geïnstalleerd en de werking van de volumestroomcontrole werd gecontroleerd.

Hoofdfilterelementen

	Vlak harmonicafilter (PES)	
	Bestelnummer	6.907-662.0
	Vlak harmonicafilter (PTFE)	
	Bestelnummer	6.907-455.0
	Vlakke harmonicafilter (PTFE H)	
	Bestelnummer	6.907-671.0
	Kaarsfilter	
	Bestelnummer	2.414-000.0

Veiligheidsinrichtingen

Bewaking van het hoofdfilterelement

Het apparaat schakelt bij bedrijf zonder hoofdfilterelement automatisch uit.

Vorbereiding

1. Apparaat uitpakken en toebehoren monteren.
Afbeelding B

Inbedrijfstelling

Het apparaat heeft 2 bedrijfsmodi:

1. Bedrijf als industriële stofzuiger (stopcontact niet gebruikt)
2. Ontstoffsbedrijf (contactdoos bezet)

⚠ WAARSCHUWING

Gevaar voor de gezondheid door schadelijk stof
Ademhalingsaandoeningen door inademing van stof. Zuig niet zonder filterelement omdat er anders gevaar voor de gezondheid is door de verhoogde uitstoot van fijnstof.

LET OP

Gevaar door het naar binnen dringen van fijn stof.
Beschadigingsgevaar van de zuigmotor.
Verwijder bij het zuigen nooit het hoofdfilterelement.

1. Zuigslang aansluiten en afhankelijk van de bedrijfsmodus met opzuigmondstuk aanbrengen of op het stofproducerende apparaat aansluiten.

Claxon

Intervaltoon

De claxon klinkt (intervaltoon) wanneer de luchtsnelheid lager is dan 20 m/s.

Instructie

De claxon reageert op onderdruk.

1. Draaischakelaar op juiste zuigslangdiameter zetten.

Continue toon

De claxon klinkt (continue toon) wanneer het koelluchtfilter verstopt is.

1. Apparaat laten afkoelen. Koelluchtfilter reinigen/vervangen.

Antistatisch systeem

Door de geaarde aansluitsteun worden statische ladingen weggeleid. Hierdoor worden vonkvorming en stroomstoten met elektrisch geleidende toebehoren (bijgeleverd) voorkomen.

Droogzuigen

- NT 30/1: Het apparaat is uitgerust met een vliesfilterzak met afsluitkap, bestelnummer 2.889-154.0 (5 stuks).
- NT 40/1, NT 50/1: Het apparaat is uitgerust met een vliesfilterzak met afsluitkap, bestelnummer 2.889-155.0 (5 stuks).
- Het apparaat is met een afvoerkap met kabelbinder uitgerust, bestelnummer 2.889-231.0 (10 stuks).

Instructie

Met dit apparaat kunnen alle soorten stof tot stofklasse M worden opgezogen. Het gebruik van een stofverzamelzak (bestelnummer, zie filtersystemen) is wettelijk voorgeschreven.

Instructie

Het apparaat is als industriële stofzuiger voor het opzuigen en als afzuiginrichting voor mobiel bedrijf geschikt voor het afzuigen van droog, niet-ontvlambaar stof met een grenswaarde voor de werkplek (AGW) groter dan of gelijk aan $0,1 \text{ mg/m}^3$.

Vliesfilterzak inbouwen

1. Zuigkop ontgrendelen en verwijderen.
2. Vliesfilterzak plaatsen.

Afbeelding C

3. Zuigkop plaatsen en vergrendelen.

Stofverzamelzak inbouwen

1. Zuigkop ontgrendelen en verwijderen.
2. Afvoerkap aanbrengen.

Afbeelding D

3. Afvoerkap over het reservoir aanbrengen. Let erop dat de markeringslijn binnen het reservoir ligt en de ontluuchtingsopening aan de achterwand van het reservoir is gepositioneerd.
4. Zuigkop plaatsen en vergrendelen.

Natzuigen

⚠ GEVAAR

Gevaar voor de gezondheid door schadelijk stof
Ademhalingsaandoeningen door inademing van stof. Bij het natzuigen mag geen stof worden opgezogen dat schadelijk is voor de gezondheid.

Instructie

Het als toebehoren verkrijgbare kaarsfilter met het bestelnummer 2.414-000.0 is niet geschikt voor natzuigen.

Rubberstrips inbouwen

1. Borstelstroken verwijderen.

Afbeelding E

2. Rubberstrips inbouwen.

Zuigaansluiting afsluiten

1. Afsluitstop exact in de zuigaansluiting plaatsen.

Afbeelding F

2. Afsluitstop er helemaal inschuiven.

Vliesfilterzak verwijderen

- Bij het opzuigen van nat vuil moet de vliesfilterzak altijd worden verwijderd.

1. Zuigkop ontgrendelen en verwijderen.
2. Vliesfilterzak aan de flens omhoog eruit trekken.

Afbeelding G

3. Vliesfilterzak met afsluitdop afsluiten.
4. Gebruikte vliesfilterzak conform de wettelijke bepalingen afvoeren.
5. Zuigkop plaatsen en vergrendelen.

Afvoerzak verwijderen

- Bij het opzuigen van nat vuil moet de afvoerzak altijd worden verwijderd.

1. Zuigkop ontgrendelen en verwijderen.
2. Afvoerzak omhoog rollen.

Afbeelding H

3. Beschermende folie lostrekken en ontluchtingsopening met zelfklevende lus afsluiten.
4. Stofverzamelzak met kabelbinder onder de opening afsluiten.
5. Afvoerzak eruit nemen.
6. Reservoir van binnen met een vochtige doek reinigen.
7. Afvoerzak volgens de wettelijke bepalingen afvoeren.
8. Zuigkop plaatsen en vergrendelen.

Vuilwater aftappen

Alleen NT 50/1:

1. Afwalater via aftapslang aftappen.

Afbeelding I

Algemeen

- Bij het opzuigen van nat vuil met de voegensproeier of de kussensproeier (optie), of wanneer voornamelijk water uit een reservoir wordt opgezogen, is het aanbevolen om de functie "automatische filterreiniging" uit te schakelen.
- Bij het bereiken van het max. vloeistofniveau schakelt het apparaat automatisch uit.
- Bij niet-geleidende vloeistoffen (bijv. booremulsie, oliën en vetten) wordt het apparaat niet uitgeschakeld als het reservoir vol is. Het vulniveau moet constant worden gecontroleerd en het reservoir moet op tijd worden geleegd.
- Na beëindiging van het nat zuigen: Hoofdfilterelement met de filterreiniging reinigen. Elektroden met een borstel reinigen. Reservoir met een vochtige doek reinigen en droogmaken.

Clipverbinding

De zuigslang is uitgerust met een clipsysteem. Alle onderdelen van het toebehoren met nominale breedte 35 mm kunnen worden aangesloten.

Afbeelding J

Bediening

Draaischakelaar

0 OFF	Apparaat UIT
1 ON	<ul style="list-style-type: none">• Apparaat AAN• Automatische filterreiniging: UIT• Zuigcapaciteit (min-max) instellen
2 TACT AUTO	<ul style="list-style-type: none">• Apparaat AAN• Automatische filterreiniging: AAN• Zuigcapaciteit (min-max) instellen (eco = energiespaarmodus)

Apparaat inschakelen

1. Netstekker aansluiten.
2. Draaischakelaar op gewenst programma zetten.

Werken met elektrisch gereedschap

⚠ GEVAAR

Gevaar voor elektrische schokken

Gevaar voor letsel en beschadiging.

De contactdoos is alleen voor de directe aansluiting van elektrisch gereedschap op de zuiger bedoeld. Elk ander gebruik van het stopcontact is niet toegestaan.

1. Netstekker van het elektrische gereedschap in de zuiger steken. Zuiger bevindt zich in stand-bymodus.
2. Apparaat met de draaischakelaar inschakelen.

Instructie

De zuiger wordt automatisch samen met het elektrische gereedschap in- en uitgeschakeld.

Instructie

de zuiger heeft een startvertraging van maximaal 0,5 seconden en een nalooptijd van maximaal 15 seconden.

Instructie

Vermogensaansluitwaarde van het elektrische gereedschap, zie technische gegevens.

3. Bocht van de zuigslang verwijderen.

Afbeelding K

4. Gereedschapsadapter op zuigslang monteren.
5. Gereedschapsadapter op elektrisch gereedschap aansluiten.

Afbeelding L

6. Minimum volumestroom met de draaischakelaar voor zuigslangdwarsdoorsnede instellen. De schaal toont de zuigslangdoorsnede.

Instructie

De verschillende zuigslangdoorsnedes zijn nodig om een aanpassing aan de aansluitdoorsnede van de bewerkingsapparaten mogelijk te maken.

Instructie

Voor gebruik als stofafzuiging voor mobiel bedrijf (bewerkingsapparaat op de zuiger gestoken) moet de ingebouwde bewaking op het aangesloten (stofproducerende) bewerkingsapparaat worden afgestemd. Dit betekent dat de gebruiker moet worden gewaarschuwd, als de voor de afzuiging minimaal vereiste volumestroom van 20 m³/s niet wordt bereikt.

Automatische filterreiniging:

Het apparaat beschikt over een speciale filterreiniging, vooral werkzaam bij fijn stof. Hierbij wordt het hoofdfilterelement elke 7,5/15/60 seconden (afhankelijk van de toepassing) door een luchtstoot automatisch gereinigd (pulserend geluid).

1. Draaischakelaar op programma 2 (TACT AUTO) zetten.
2. Powerreiniging (bij bijzonder sterke vervuiling van het hoofdfilterelement): Draaischakelaar op programma 2 zetten, zuigbuis of bocht met de hand sluiten en wachten op automatische filterreiniging (elke 15 seconden).

Afbeelding M

Apparaat uitschakelen

1. Apparaat met de draaischakelaar uitschakelen.
2. Netstekker loskoppelen.

Na elk gebruik

1. Reservoir legen.
2. Apparaat van binnen en van buiten reinigen door afzuigen en afvegen met een vochtige doek.

Duwbeugel in-/uitklappen

Alleen NT 50/1:

1. Vergrendeling van de duwbeugel losmaken en duwbeugel verstellen.

Apparaat opbergen

1. Zuigslang en netkabel volgens de afbeelding opbergen.

Afbeelding N

2. Bewaar het apparaat in een droge ruimte en beveilig het tegen onbevoegd gebruik.

Vervoer

⚠ VOORZICHTIG

Niet in acht nemen van het gewicht

Gevaar voor letsel en beschadiging

Houd bij het vervoer rekening met het gewicht van het apparaat.

1. Zuigaansluiting afsluiten, zie natzuigen.
2. Zuigbuis met vloersproeier uit de houder nemen. Apparaat voor het dragen aan de handgreep en aan de zuigbuis vastnemen, niet aan de duwbeugel.
3. Apparaat bij het transport in voertuigen conform de richtlijnen tegen wegglijden en omvallen beveiligen.

Opslag

⚠ VOORZICHTIG

Niet in acht nemen van het gewicht

Gevaar voor letsel en beschadiging

Houd bij de opslag rekening met het gewicht van het apparaat.

Het apparaat mat alleen in binnenruimtes worden opgeslagen.

Verzorging en onderhoud

⚠ GEVAAR

Gevaar voor elektrische schokken

Letsel door aanraken van stroomvoerende onderdelen

Schakel het apparaat uit.

Trek de netstekker eruit.

Stofverwijderende machines en veiligheidsinrichtingen

voor het vermijden of verhelpen van gevaren volgens

BGV A1.

LET OP

Siliconenhoudende onderhoudsmiddelen

Kunststof onderdelen kunnen worden aangetast.

Gebruik voor het reinigen geen siliconenhoudende onderhoudsmiddelen.

- U kunt onderhoudswerkzaamheden gemakkelijk zelf uitvoeren.

- Het oppervlak van het apparaat en de binnenkant van het reservoir regelmatig met een vochtige doek reinigen.

Hoofdfilterelement

Vlak harmonicafilter vervangen

1. Filterafdekking openen.
 2. Filterframe verwijderen.
- #### Afbeelding O
3. Vlakke harmonicafilter eruit halen.
 4. Gebruikte vlakke harmonicafilter conform de wettelijke bepalingen afvoeren.
 5. Opgehoopt vuil verwijderen aan de zijde waar zuivere lucht wordt aangezogen.
 6. Filterframe en contactvlak van het filterframe met een vochtige doek reinigen.
 7. Nieuwe vlakke harmonicafilter plaatsen. Bij het plaatsen erop letten dat de vlakke harmonicafilter aan alle kanten gelijk ligt.
 8. Filterframe plaatsen.
 9. Filterafdekking sluiten, moet hoorbaar vastklikken.

Kaarsfilter vervangen

1. Filterafdekking openen.
 2. Kaarsfilter (speciaal toebehoren) verwijderen.
- #### Afbeelding P
3. Gebruikt kaarsfilter (speciaal toebehoren) conform de wettelijke bepalingen afvoeren.
 4. Opgehoopt vuil verwijderen aan de zijde waar zuivere lucht wordt aangezogen.
 5. Contactvlak van het kaarsfilter met een vochtige doek reinigen.
 6. Nieuw kaarsfilter (speciaal toebehoren) plaatsen.
 7. Filterafdekking sluiten, moet hoorbaar vastklikken.

Vliesfilterzak vervangen

1. Zuigaansluiting afsluiten, zie natzuigen.
- #### Afbeelding F
2. Zuigkop ontgrendelen en verwijderen.
 3. Vliesfilterzak aan de flens omhoog eruit trekken.
- #### Afbeelding G
4. Vliesfilterzak met afsluitdop afsluiten.
 5. Gebruikte vliesfilterzak conform de wettelijke bepalingen afvoeren.
 6. Nieuwe vliesfilterzak plaatsen.
 7. Zuigkop plaatsen en vergrendelen.

Stofverzamelzak vervangen

1. Zuigaansluiting afsluiten, zie natzuigen.
- #### Afbeelding F
2. Zuigkop ontgrendelen en verwijderen.
 3. Afvoerkzak omhoog rollen.
- #### Afbeelding H
4. Beschermende folie lostrekken en ontluuchtingsopening met zelfklevende lus afsluiten.
 5. Stofverzamelzak met kabelbinder onder de opening afsluiten.
 6. Afvoerkzak eruit nemen.
 7. Reservoir van binnen met een vochtige doek reinigen.
 8. Afvoerkzak volgens de wettelijke bepalingen afvoeren.
 9. Nieuwe afvoerkzak plaatsen.
 10. Afvoerkzak over het reservoir aanbrengen. Let erop dat de markeringslijn binnen het reservoir ligt en de ontluuchtingsopening aan de achterwand van het reservoir is gepositioneerd.
 11. Zuigkop plaatsen en vergrendelen.

Koelluchtfilter reinigen/vervangen

1. Apparaat laten afkoelen.
2. Koelluchtkleppen met schroevendraaier ontgrendelen en eruitdraaien.
3. Koelluchtfilter reinigen (afzuigen, uitspoelen) of vervangen.
4. Koelluchtkleppen inklappen en vastklikken.

Elektrodes reinigen

1. Zuigkop ontgrendelen en verwijderen.
2. Elektroden met een borstel reinigen.
3. Plaats de zuigkop en vergrendel deze.

Hulp bij storingen

⚠ GEVAAR

Gevaar voor elektrische schokken

Letsel door aanraken van stroomvoerende onderdelen Schakel het apparaat uit.

Trek de netstekker eruit.

Instructie

Als er een storing optreedt (bijv. een filterbreuk), dan moet het apparaat onmiddellijk worden uitgeschakeld. De storing moet worden verholpen voordat het apparaat weer in bedrijf wordt gesteld.

Zuigturbine loopt niet

1. Stopcontact en de zekering van de stroomvoorziening controleren.
2. Netkabel, netstekker, elektroden en stopcontact van het apparaat controleren.
3. Apparaat inschakelen.

Zuigturbine wordt uitgeschakeld

1. Reservoir legen.
2. Hoofdfilterelement plaatsen.

Zuigturbine start niet opnieuw na leegmaken van het reservoir

1. Apparaat uitschakelen en 5 seconden wachten. Apparaat opnieuw inschakelen.
2. Elektroden met een borstel reinigen.

Zuigkracht neemt af

1. Verstoppingen uit zuigmond, zuigbuis, zuigslang of hoofdfilterelement verwijderen.
2. Volle vliesfilterzak vervangen.
3. Gevulde afvoerszak vervangen.
4. Filterafdekking correct vastzetten.
5. Hoofdfilterelement wijzigen.
6. Alleen NT 50/1: Aftapslang op dichtheid controleren.

Uittreden van stof tijdens het zuigen

1. Alleen bij platte vouwfilters: Controleren of de vlakke harmonicafilter correct is gemonteerd en zo nodig corrigeren.

Afbeelding R

2. Hoofdfilterelement wijzigen.

Uitschakelautomaat (natzuigen) schakelt niet

1. Elektroden met een borstel reinigen.
2. Vulstand bij elektrisch niet-geleidende vloeistof continu controleren.

Claxon klinkt - intervaltoon

1. Draaischakelaar op de correcte zuigslangdoorsnede zetten.
2. Bij gevulde vliesfilterzak en niet bereiken van de minimale volumestroom moet deze worden vervangen.
3. Bij gevulde afvoerszak en niet bereiken van de minimale volumestroom moet deze worden vervangen.
4. Hoofdfilterelement wijzigen.

Claxon klinkt - continue toon

1. Apparaat laten afkoelen. Koelluchtfilter reinigen/vervangen.

Automatische filterreiniging werkt niet

1. Zuigslang niet aangesloten.

Automatische filterreiniging kan niet worden uitgeschakeld

1. Klantenservice op de hoogte brengen.

Automatische filterreiniging kan niet worden ingeschakeld

1. Klantenservice op de hoogte brengen.

Klantenservice

Als de storing niet kan worden verholpen, moet het apparaat door de klantenservice worden gecontroleerd.

Afvalverwijdering

Het apparaat moet uiteindelijk volgens de wettelijk bepalingen worden afgevoerd.

Garantie

In elk land gelden de garantievoorwaarden die door onze verantwoordelijke verkoopmaatschappij zijn uitgegeven. Mogelijke storingen aan uw apparaat verhelpen we binnen de garantieperiode gratis, voor zover een materiaal- of fabricagefout de oorzaak is. Als u gebruik wilt maken van de garantie, neemt u met uw aankoopbon contact op met uw distributeur of de dichtstbijzijnde geautoriseerde klantenservice. (adres zie achterzijde)

Toebehoren en reserveonderdelen

Gebruik alleen origineel toebehoren en originele reserveonderdelen. Deze garanderen een veilige en storingsvrije werking van het apparaat. Informatie over toebehoren en reserveonderdelen vindt u onder www.kaercher.com.

EU-conformiteitsverklaring

Hiermee verklaren wij dat de hierna vermelde machine op basis van het ontwerp en type en in de door ons op de markt gebrachte uitvoering voldoet aan de relevante veiligheids- en gezondheidsvereisten van de EU-richtlijnen. Bij een niet door ons goedgekeurde wijziging van de machine verliest deze verklaring zijn geldigheid.

Product: Nat- en droogzuiger

Type: 1.148-xxx

Relevante EU-richtlijnen

2006/42/EG (+2009/127/EG)

2011/65/EU

2014/30/EU

Toegepaste geharmoniseerde normen

EN 50581

EN 55014-1: 2017

EN 55014-2: 2015

EN 60335-1

EN 60335-2-69

EN 61000-3-2: 2014

EN 61000-3-3: 2013

EN 62233: 2008

Toegepaste nationale normen

-

De ondergetekenden handelen in opdracht en met volmacht van de directie.

Technische gegevens

		NT 30/1 Tact Te M	NT 40/1 Tact Te M	NT 50/1 Tact Te M
Elektrische aansluiting				
Netspanning	V	220-240	220-240	220-240
Netspanning (AU)	V	240	240	240
Fase	~	1	1	1
Netfrequentie	Hz	50-60	50-60	50-60
Beschermingsgraad		IPX4	IPX4	IPX4
Beschermingsklasse		I	I	I
Nominaal vermogen	W	1200	1200	1200
Maximaal vermogen	W	1380	1380	1380
Vermogensaansluitwaarde apparaatstopcontact (EU)	W	100-2200	100-2200	100-2200
Vermogensaansluitwaarde apparaatstopcontact (GB)	W	100-1800	100-1800	100-1800
Vermogensaansluitwaarde apparaatstopcontact (CH)	W	100-1100	100-1100	100-1100
Vermogensaansluitwaarde apparaatstopcontact (AU)	W	100-1200	100-1200	100-1200
Gegevens capaciteit apparaat				
Inhoud reservoir	l	31	39	51
Vulhoeveelheid vloeistof	l	17	24	35
Luchthoeveelheid (max.) bij zuigslangdoorsnede 35 mm en -lengte 4,0 m	m ³ /h	143	143	143
Onderdruk (max.) bij zuigslangdoorsnede 35 mm en -lengte 4,0 m	kPa (mbar)	23,7 (237)	23,7 (237)	23,7 (237)
Afmetingen en gewichten				
Typisch bedrijfsgewicht	kg	14,2	15,1	19,0
Lengte x breedte x hoogte	mm	560 x 370 x 580	560 x 370 x 655	640 x 370 x 1045
Filteroppervlak vlakfilter	m ²	0,6	0,6	0,6
Filteroppervlak kaarsfilter	m ²	0,2	0,2	0,2
Diameter zuigslang	mm	21 / 27 / 32 / 35 / 40	21 / 27 / 32 / 35 / 40	21 / 27 / 32 / 35 / 40
Lengte zuigslang	m	4,0 / 5,0	4,0 / 5,0	4,0 / 5,0
Berekende waarden conform EN 60335-2-69				
Geluidsdrukniveau L _{pA}	dB(A)	69	68	68
Onzekerheid K _{pA}	dB(A)	2	2	2
Hand-arm-vibratiewaarde	m/s ²	<2,5	<2,5	<2,5
Onzekerheid K	m/s ²	0,2	0,2	0,2
Netkabel				
Type netsnoer	mm ²	H07RN-F 3x1,5	H07RN-F 3x1,5	H07RN-F 3x1,5
Onderdeelnummer (EU)		6.650-665.0	6.650-665.0	6.650-665.0
Onderdeelnummer (GB)		6.650-728.0	6.650-728.0	6.650-728.0
Onderdeelnummer (CH)		6.650-726.0	6.650-726.0	6.650-726.0
Onderdeelnummer (AU)		6.650-727.0	6.650-727.0	6.650-727.0
Kabellengte	m	7,5	7,5	7,5

Technische wijzigingen voorbehouden.

Índice de contenidos

Avisos generales	39
Protección del medioambiente	39
Uso previsto	39
Descripción del equipo	39
Símbolos en el equipo	40
Dispositivos de seguridad	40
Preparación	40
Puesta en funcionamiento	40
Manejo	41
Transporte	42
Almacenamiento	42
Conservación y mantenimiento	42
Ayuda en caso de fallos	43
Eliminación de residuos	44
Garantía	44
Accesorios y recambios	44
Declaración de conformidad UE	44
Datos técnicos	45

Avisos generales



Antes de usar por primera vez el equipo, lea este manual original y las correspondientes instrucciones de seguridad con el n.º 59562490 (a partir de la edición del 07/19). Actúe conforme a estos documentos.

Conserve estos dos manuales para su uso posterior o para propietarios ulteriores.

- En caso de no respetar el manual de instrucciones o las instrucciones de seguridad, se pueden causar daños al equipo y crear peligros para el operario y otras personas.
- Informe inmediatamente a su distribuidor si se han producido daños durante el transporte.
- Compruebe si faltan accesorios en el contenido del paquete o si existen daños.

Protección del medioambiente



Los materiales del embalaje son reciclables. Elimine los embalajes de forma respetuosa con el medioambiente.



Los equipos eléctricos y electrónicos contienen materiales reciclables y, a menudo, componentes, como baterías, acumuladores o aceite, que suponen un riesgo potencial para la salud de las personas o el medioambiente en caso de manipularse o eliminarse de forma inadecuada. Sin embargo, dichos componentes son necesarios para un servicio adecuado del equipo. Los equipos identificados con este símbolo no pueden eliminarse con la basura doméstica.

Avisos sobre sustancias contenidas (REACH)

Encontrará información actual sobre las sustancias contenidas en: www.kaercher.com/REACH

Uso previsto

- Esta aspiradora ha sido diseñada para la limpieza en seco y en húmedo de las superficies del suelo y de las paredes.
- El equipo es apto para aspirar polvos secos, no inflamables y nocivos para la salud en máquinas y equipos: clase de polvo M establecida por la norma EN 60335-2-69. Limitación: No se deben aspirar sustancias cancerígenas, a excepción de virutas de madera.

- Este equipo es apto para el uso industrial, p. ej. en hoteles, escuelas, hospitales, fábricas, tiendas, oficinas y negocios de alquiler.

Descripción del equipo

Figura A

- ① Electrodo
- ② Tubuladura de aspiración
- ③ Manguera de aspiración
- ④ Gancho para manguera
- ⑤ Bloqueo del estribo de empuje (solo NT 50/1)
- ⑥ Boquilla para ranuras
- ⑦ Salida del aire de trabajo
- ⑧ Cabezal de aspiración
- ⑨ Cierre del cabezal de aspiración
- ⑩ Retráctil
- ⑪ Recipiente de suciedad
- ⑫ Rodillo de dirección
- ⑬ Asa
- ⑭ Entrada de aire de refrigeración del motor
- ⑮ Tapón de cierre
- ⑯ Boquilla para suelos
- ⑰ Tubo de aspiración
- ⑱ Tope para maletín de herramientas
- ⑲ Manguito de goma, atornillable
- ⑳ Orejeta de fijación
- ㉑ Tapa del filtro
- ㉒ Asa de transporte
- ㉓ Control de aspiración (gradual)
- ㉔ Adaptador de herramienta
- ㉕ Estribo de empuje (solo NT 50/1)
- ㉖ Selector giratorio para sección transversal de la manguera de aspiración
- ㉗ Escala de la sección transversal de la manguera de aspiración
- ㉘ Selector giratorio con regulador de la potencia de aspiración
- ㉙ Enchufe
- ㉚ Soporte de la boquilla para suelos
- ㉛ Manguera de desagüe (solo NT 50/1)
- ㉜ Soporte para el tubo de aspiración
- ㉝ Portacables (solo NT 50/1)
- ㉞ Codo
- ㉟ Cable de red
- ㊱ Soporte para codo (solo NT 30/1, NT 40/1)
- ㊲ Bastidor del filtro

- 38 Filtro plegado plano (PES)
- 39 Limpieza del filtro
- 40 Placa de características

Símbolos en el equipo

Tipo de polvo



ADVERTENCIA: Este equipo contiene polvo dañino para la salud. Solo personas formadas y con un equipo de protección adecuado deben llevar a cabo tareas de vaciado y mantenimiento, incluida la retirada de la bolsa de polvo. No conectar hasta que no se haya instalado el sistema de filtros completo y se haya comprobado el funcionamiento del control de caudal.

Elementos filtrantes principales

	Filtro plegado plano (PES)	
	Referencia de pedido	6.907-662.0
	Filtro plegado plano (PTFE)	
	Filtro plegado plano (PTFE H)	
	Referencia de pedido	6.907-671.0
	Filtro de bujías	
	Referencia de pedido	2.414-000.0

Dispositivos de seguridad

Supervisión del elemento filtrante principal

El equipo se apaga automáticamente si se pone en marcha sin el elemento filtrante principal.

Preparación

- Desembale el equipo y monte los accesorios.

Figura B

Puesta en funcionamiento

El equipo permite dos modos de funcionamiento:

- Modo de servicio de aspiradora industrial (enchufe no ocupado)
- Modo de servicio de desempolvador (enchufe ocupado)

⚠ ADVERTENCIA

Peligro por polvo dañino para la salud

Enfermedades de las vías respiratorias por la inhalación de polvo.

Nunca aspire sin elemento filtrante, ya que en caso contrario sube el riesgo para la salud por la mayor salida de polvo fino.

CUIDADO

Peligro por la entrada de polvo fino

Peligro de daños en el motor de aspiración.

No retire nunca el elemento filtrante principal durante la aspiración.

- Conecte la manguera de aspiración y, según el modo de funcionamiento, equipela con una boquilla de aspiración o conéctela al equipo que genera polvo.

Bocina

Sonido discontinuo

La bocina suena (sonido discontinuo) cuando la velocidad de aire desciende por debajo de 20 m/s.

Nota

La bocina reacciona a la baja presión.

- Ajuste el selector giratorio a la sección transversal de manguera de aspiración deseada.

Sonido continuo

La bocina suena (sonido continuo) cuando el filtro de aire de refrigeración está obstruido.

- Deje enfriar el equipo. Limpie/cambie el filtro de aire de refrigeración.

Sistema antiestático

Gracias al empalme de conexión puesto a tierra se desvían las cargas estáticas. De esta forma se evita la formación de chispas y los choques eléctricos con los accesorios conductores (incluidos en el alcance del suministro).

Aspiración en seco

- NT 30/1: El equipo dispone de una bolsa filtrante de fieltro con tapa de cierre, referencia de pedido 2.889-154.0 (5 unidades).
- NT 40/1, NT 50/1: El equipo dispone de una bolsa filtrante de fieltro con tapa de cierre, referencia de pedido 2.889-155.0 (5 unidades).
- El equipo dispone de una bolsa para eliminación de residuos con abrazadera de cables, referencia de pedido 2.889-231.0 (10 unidades).

Nota

Con este equipo se puede aspirar todo tipo de polvo hasta la clase de polvo M. El uso de una bolsa para polvo (para la referencia de pedido véanse los sistemas de filtros) está prescrito por ley.

Nota

El equipo es adecuado como aspirador para uso industrial y como desempolvador con funcionamiento según la ubicación para aspirar polvo seco no inflamable con valores límite de puesto de trabajo superiores o iguales a 0,1 mg/m³.

Montaje de la bolsa filtrante de fieltro

- Desbloquee y retire el cabezal de aspiración.
- Coloque la bolsa filtrante de fieltro.

Figura C

- Coloque y bloquee el cabezal de aspiración.

Montaje de la bolsa para eliminación de residuos

- Desbloquee y retire el cabezal de aspiración.
- Inserte la bolsa para eliminación de residuos.

Figura D

- Cubra el recipiente con la bolsa para eliminación de residuos. Asegurarse de que la línea de marcado se encuentra dentro del recipiente y que el orificio de ventilación se sitúa en la pared trasera del recipiente.
- Coloque y bloquee el cabezal de aspiración.

Aspiración de suciedad líquida

⚠ PELIGRO

Peligro por polvo dañino para la salud

Enfermedades de las vías respiratorias por la inhalación de polvo.

Durante la aspiración de suciedad líquida no se deben recoger polvos dañinos para la salud.

Nota

El filtro de bujías disponible como accesorio con la referencia de pedido 2.414-000.0 no es adecuado para la aspiración de suciedad líquida.

Montaje de los labios de goma

1. Desmante las tiras del cepillo.

Figura E

2. Monte los labios de goma.

Cierre de la conexión de aspiración

1. Inserte el tapón de cierre correctamente en la conexión de aspiración.

Figura F

2. Inserte el tapón de cierre hasta el tope.

Retirada de la bolsa filtrante de fieltro

- Para la aspiración de suciedad líquida siempre debe retirar la bolsa filtrante de fieltro.

1. Desbloquee y retire el cabezal de aspiración.
2. Extraer hacia arriba la bolsa filtrante de fieltro en la brida.

Figura G

3. Cerrar herméticamente la bolsa filtrante de fieltro con una tapa de cierre.
4. Elimine la bolsa filtrante de fieltro usada conforme a las normativas legales.
5. Coloque y bloquee el cabezal de aspiración.

Retirada de la bolsa para eliminación de residuos

- Para la aspiración de suciedad líquida siempre debe retirar la bolsa para eliminación de residuos.

1. Desbloquee y retire el cabezal de aspiración.
2. Tire hacia arriba de la bolsa para eliminación de residuos.

Figura H

3. Extraer la lámina protectora y cerrar el orificio de ventilación con bridas autoadhesivas.
4. Cierre herméticamente la bolsa para eliminación de residuos con abrazadera de cables por debajo de la abertura.
5. Extraiga la bolsa para eliminación de residuos.
6. Limpie el interior del recipiente con un paño húmedo.
7. Elimine la bolsa para eliminación de residuos conforme a las normativas legales.
8. Coloque y bloquee el cabezal de aspiración.

Purga de agua sucia

Solo NT 50/1:

1. Vacíe el agua sucia mediante la manguera de desagüe.

Figura I

Generalidades

- Al aspirar suciedad líquida con la boquilla para ranuras o con la boquilla para acolchado (opción) si va a aspirar sobre todo agua de un recipiente, es recomendable que desconecte la función «Limpieza del filtro automática».
- Al alcanzar el nivel de llenado de líquido máx. se desconecta el equipo automáticamente.

- En caso de líquidos no conductores (p. ej. aceites, grasas y taldrinas) el equipo no se desconecta cuando se llena el recipiente. Debe revisar el nivel de llenado de forma continua y vaciar el recipiente a tiempo.
- Al finalizar la aspiración de suciedad líquida: Limpie el elemento filtrante principal con la limpieza del filtro. Limpie los electrodos con un cepillo. Limpie y seque el recipiente con un paño húmedo.

Conexión de clip

La manguera de aspiración está equipada con un sistema de clips. Se pueden conectar todos los accesorios con un ancho nominal de 35 mm.

Figura J

Manejo

Selector giratorio

0 OFF	Equipo OFF
1 ON	<ul style="list-style-type: none">● Equipo ON● Limpieza automática de filtros: APAGADA● Ajustar la potencia de aspiración (mín-máx)
2 TACT AUTO	<ul style="list-style-type: none">● Equipo ON● Limpieza automática de filtros: ENCENDIDO● Ajustar la potencia de aspiración (mín-máx) (eco = modo de ahorro de energía)

Conexión del equipo

1. Enchufe el conector de red.
2. Ajuste el selector giratorio al programa deseado.

Trabajos con herramienta eléctrica

⚠ PELIGRO

Peligro de choques eléctricos

Peligro de lesiones y daños.

El enchufe solo es para la conexión directa de herramientas eléctricas a la aspiradora. Cualquier otro uso del enchufe es inadecuado.

1. Enchufe el conector de red de la herramienta eléctrica en la aspiradora. La aspiradora se encuentra en el modo stand-by.
2. Conecte el equipo mediante el selector giratorio.

Nota

La aspiradora se conecta y desconecta automáticamente con la herramienta eléctrica.

Nota

La aspiradora tiene un retraso de arranque de hasta 0,5 segundos y un tiempo de marcha en inercia de hasta 15 segundos.

Nota

Para el valor de conexión de potencia de las herramientas eléctricas, consulte los datos técnicos.

3. Retire el codo de la manguera de aspiración.

Figura K

4. Monte el adaptador de herramientas en la manguera de aspiración.
5. Conecte el adaptador de herramientas a la herramienta eléctrica.

Figura L

- Ajuste el caudal mínimo para la sección transversal de la manguera de aspiración mediante el selector giratorio. La escala muestra la sección transversal de la manguera de aspiración.

Nota

Las distintas secciones transversales de la manguera de aspiración hacen falta para permitir la adaptación a las secciones transversales de las conexiones de los equipos de procesamiento.

Nota

Para el funcionamiento como desempolvador con funcionamiento según la ubicación (equipo de procesamiento conectado a la aspiradora) hay que adaptar la supervisión montada al equipo de procesamiento conectado (generador de polvo). Esto significa que en caso de que no se alcance el valor de caudal mínimo requerido para la aspiración de 20 m/s, el usuario debe ser avisado.

Limpienza automática de filtros

El equipo proporciona una limpieza de filtros especial, muy efectiva con el polvo fino. Para ello, el elemento filtrante principal se limpia automáticamente cada 7,5/15/60 segundos (según el uso) mediante una descarga de aire (sonido de impulsos).

- Ajustar el selector giratorio al programa 2 (TACT AUTO).
- Limpienza power (cuando el elemento filtrante principal esté especialmente sucio): Ajustar el selector giratorio al programa 2, cerrar el tubo de aspiración o el codo con la mano y esperar a la limpienza automática de filtros (cada 15 segundos).

Figura M

Desconexión del equipo

- Desconecte el equipo mediante el selector giratorio.
- Desenchufe el conector de red.

Tras cada servicio

- Vacíe el recipiente.
- Limpienza el interior y el exterior del equipo mediante aspiración y lavado con un paño húmedo.

Plegado/desplegado del estribo de empuje

Solo NT 50/1:

- Suelte el bloqueo del estribo de empuje y ajústelo.

Almacenaje del equipo

- Almacene la manguera de aspiración y el cable de red según la figura.

Figura N

- Coloque el equipo en un espacio seco y protéjalo contra cualquier uso no autorizado.

Transporte

⚠ PRECAUCIÓN

Inobservancia del peso

Peligro de lesiones y daños

Tenga en cuenta el peso del equipo durante el transporte.

- Cierre de la conexión de aspiración, consulte el apartado sobre la aspiración de suciedad líquida.
- Retire el tubo de aspiración con la boquilla para suelos del soporte. Coja el equipo por el asa de transporte y el tubo de aspiración para transportarlo, no por el asa de empuje.
- Al transportar el equipo en vehículos, asegúrelo para evitar que resbale y vuelque conforme a las directrices vigentes.

Almacenamiento

⚠ PRECAUCIÓN

Inobservancia del peso

Peligro de lesiones y daños

Tenga en cuenta el peso del equipo para su almacenamiento.

El equipo solo se puede almacenar en interiores.

Conservación y mantenimiento

⚠ PELIGRO

Peligro de choques eléctricos

Lesiones al tocar piezas que conducen corriente

Desconecte el equipo.

Desconecte el conector de red.

Las máquinas que generan polvo cuentan con dispositivos de seguridad para evitar o solucionar peligros conforme a BGV A1.

CUIDADO

Detergentes con silicona

Las piezas de plástico pueden sufrir daños.

No use detergentes con silicona para la limpieza.

- Los trabajos de limpieza y mantenimiento sencillos los puede realizar usted mismo.
- Limpienza regularmente la superficie del equipo y el interior del recipiente con un paño húmedo.

Elemento filtrante principal

Cambio del filtro plegado plano

- Abra la tapa del filtro.
- Extraiga el bastidor del filtro.
Figura O
- Extraiga el filtro plegado plano.
- Elimine el filtro plegado plano usado conforme a las normativas legales.
- Limpienza la suciedad generada en el lado del aire limpio.
- Limpienza el bastidor del filtro y su superficie de apoyo con un paño húmedo.
- Coloque un nuevo filtro plegado plano. A la hora del montaje, procure que el filtro plegado plano encaje correctamente en todos los lados.
- Coloque el bastidor del filtro.
- Cierre la tapa del filtro, debe escucharse cómo encaja.

Cambio del filtro de bujías

- Abra la tapa del filtro.
- Extraiga el filtro de bujías (accesorios especiales).
Figura P
- Elimine el filtro de bujías usado (accesorios especiales) conforme a las normativas legales.
- Limpienza la suciedad generada en el lado del aire limpio.
- Limpienza la superficie de apoyo del filtro de bujías con un paño húmedo.
- Coloque el nuevo filtro de bujías (accesorios especiales).
- Cierre la tapa del filtro, debe escucharse cómo encaja.

Cambio de la bolsa filtrante de fieltro

1. Cierre de la conexión de aspiración, consulte el apartado sobre la aspiración de suciedad líquida.
- Figura F**
2. Desbloquee y retire el cabezal de aspiración.
3. Extraer hacia arriba la bolsa filtrante de fieltro en la brida.
- Figura G**
4. Cerrar herméticamente la bolsa filtrante de fieltro con una tapa de cierre.
5. Elimine la bolsa filtrante de fieltro usada conforme a las normativas legales.
6. Coloque la nueva bolsa filtrante de fieltro.
7. Coloque y bloquee el cabezal de aspiración.

Cambio de la bolsa para eliminación de residuos

1. Cierre de la conexión de aspiración, consulte el apartado sobre la aspiración de suciedad líquida.
- Figura F**
2. Desbloquee y retire el cabezal de aspiración.
3. Tire hacia arriba de la bolsa para eliminación de residuos.
- Figura H**
4. Extraer la lámina protectora y cerrar el orificio de ventilación con bridas autoadhesivas.
5. Cierre herméticamente la bolsa para eliminación de residuos con abrazadera de cables por debajo de la abertura.
6. Extraiga la bolsa para eliminación de residuos.
7. Limpie el interior del recipiente con un paño húmedo.
8. Elimine la bolsa para eliminación de residuos conforme a las normativas legales.
9. Coloque una nueva bolsa para eliminación de residuos.
10. Cubra el recipiente con la bolsa para eliminación de residuos. Asegurarse de que la línea de marcado se encuentra dentro del recipiente y que el orificio de ventilación se sitúa en la pared trasera del recipiente.
11. Coloque y bloquee el cabezal de aspiración.

Limpie/cambie el filtro de aire de refrigeración

1. Dejar enfriar el equipo.
2. Desbloquee y desatornille las chapaletas de aire de refrigeración con atornillador.
- Figura Q**
3. Limpie el filtro de aire de refrigeración (aspirar, lavar) o cambiar.
4. Pliegue y encaje las chapaletas de aire de refrigeración.

Limpieza de los electrodos

1. Desbloquee y retire el cabezal de aspiración.
2. Limpie los electrodos con un cepillo.
3. Coloque y bloquee el cabezal de aspiración.

Ayuda en caso de fallos

⚠ PELIGRO

Peligro de choques eléctricos

Lesiones al tocar piezas que conducen corriente

Desconecte el equipo.

Desconecte el conector de red.

Nota

Si surge un fallo (p. ej. rotura de filtro), hay que desconectar el equipo inmediatamente. Antes de la nueva puesta en funcionamiento hay que eliminar el fallo.

La turbina de aspiración no funciona

1. Compruebe el enchufe y el fusible de la alimentación de corriente.
2. Compruebe el cable de red, el conector de red, los electrodos y el enchufe del equipo.
3. Conecte el equipo.

La turbina de aspiración se desconecta

1. Vacíe el recipiente.
2. Coloque el elemento filtrante principal.

La turbina de aspiración no vuelve a arrancar tras el vaciado del recipiente

1. Desconecte el equipo y espere 5 segundos. Vuelva a conectar el equipo.
2. Limpie los electrodos con un cepillo.

La potencia de aspiración se reduce

1. Elimine el atasco de la boquilla aspiradora, del tubo de aspiración, de la manguera de aspiración o del elemento filtrante principal.
2. Cambie la bolsa filtrante de fieltro llena.
3. Cambie la bolsa para eliminación de residuos llena.
4. Encaje la tapa del filtro correctamente.
5. Cambie el elemento filtrante principal.
6. Solo NT 50/1: Revise la estanqueidad de la manguera de desagüe.

Salida de polvo durante la aspiración

1. Solo con filtros plegados planos: Comprobar/corregir la posición correcta del filtro plegado plano.

Figura R

2. Cambie el elemento filtrante principal.

La desconexión automática (aspiración de suciedad líquida) no funciona

1. Limpie los electrodos con un cepillo.
2. Controle el nivel de llenado del líquido no conductor de forma continua.

Sonido de la bocina: sonido discontinuo

1. Ajuste el selector giratorio a la sección transversal de manguera de aspiración deseada.
2. Si la bolsa filtrante de fieltro está llena y no se alcanza el caudal mínimo, hay que sustituir la bolsa.
3. Si la bolsa para eliminación de residuos está llena y no se alcanza el caudal mínimo, hay que sustituir la bolsa.
4. Cambie el elemento filtrante principal.

Sonido de la bocina: sonido continuo

1. Deje enfriar el equipo. Limpie/cambie el filtro de aire de refrigeración.

La limpieza automática de filtros no funciona

1. Manguera de aspiración no conectada.

La limpieza del filtro automática no se puede desconectar

1. Póngase en contacto con el servicio de posventa.

La limpieza del filtro automática no se puede conectar

1. Póngase en contacto con el servicio de posventa.

Servicio de postventa

Si no se puede solventar el fallo, el Servicio de postventa debe comprobar el equipo.

Eliminación de residuos

El equipo debe eliminarse al final de su vida útil de acuerdo con las prescripciones legales.

Garantía

En cada país se aplican las condiciones de garantía indicadas por nuestra compañía distribuidora autorizada. Subsananamos cualquier fallo en su equipo de forma gratuita dentro del plazo de garantía siempre que la causa se deba a un fallo de fabricación o material. En caso de garantía, póngase en contacto con su distribuidor o con el servicio de postventa autorizado más próximo presentando la factura de compra.

(Dirección en el reverso)

Accesorios y recambios

Utilice únicamente accesorios y recambios originales, estos garantizan un servicio seguro y fiable del equipo. Encontrará información sobre los accesorios y recambios en www.kaercher.com.

Declaración de conformidad UE

Por la presente declaramos que la máquina designada a continuación cumple, en lo que respecta a su diseño y tipo constructivo así como a la versión puesta a la venta por nosotros, las normas básicas de seguridad y sobre la salud que figuran en las directivas comunitarias correspondientes. Si se producen modificaciones no acordadas en la máquina, esta declaración pierde su validez.

Producto: Aspirador en seco y húmedo

Tipo: 1.148-xxx

Directivas UE aplicables

2006/42/CE (+2009/127/CE)

2011/65/UE

2014/30/UE

Normas armonizadas aplicadas

EN 50581

EN 55014-1: 2017

EN 55014-2: 2015

EN 60335-1

EN 60335-2-69

EN 61000-3-2: 2014

EN 61000-3-3: 2013

EN 62233: 2008

Normas nacionales aplicadas

-

Los abajo firmantes actúan en nombre y con la autorización de la junta directiva.



H. Jenner

Chairman of the Board of Management



S. Reiser

Director Regulatory Affairs & Certification

Responsable de documentación: S. Reiser

Alfred Kärcher SE & Co. KG

Alfred-Kärcher-Str. 28 - 40

71364 Winnenden (Germany)

Tel.: +49 7195 14-0

Fax: +49 7195 14-2212

Winnenden, 2019/10/01

Datos técnicos

		NT 30/1 Tact Te M	NT 40/1 Tact Te M	NT 50/1 Tact Te M
Conexión eléctrica				
Tensión de red	V	220-240	220-240	220-240
Tensión de red (AU)	V	240	240	240
Fase	~	1	1	1
Frecuencia de red	Hz	50-60	50-60	50-60
Tipo de protección		IPX4	IPX4	IPX4
Clase de protección		I	I	I
Potencia nominal	W	1200	1200	1200
Potencia máxima	W	1380	1380	1380
Valor de conexión de potencia del enchufe del equipo (EU)	W	100-2200	100-2200	100-2200
Valor de conexión de potencia del enchufe del equipo (GB)	W	100-1800	100-1800	100-1800
Valor de conexión de potencia del enchufe del equipo (CH)	W	100-1100	100-1100	100-1100
Valor de conexión de potencia del enchufe del equipo (AU)	W	100-1200	100-1200	100-1200
Datos de potencia del equipo				
Contenido del recipiente	l	31	39	51
Volumen de llenado de líquido	l	17	24	35
Volumen de aire (máx.) con manguera de aspiración de 35 mm de diámetro y 4,0 m de longitud	m ³ /h	143	143	143
Baja presión (máx.) con manguera de aspiración de 35 mm de diámetro y 4,0 m de longitud	kPa (mbar)	23,7 (237)	23,7 (237)	23,7 (237)
Peso y dimensiones				
Peso de servicio típico	kg	14,2	15,1	19,0
Longitud x anchura x altura	mm	560 x 370 x 580	560 x 370 x 655	640 x 370 x 1045
Superficie de filtrado del filtro plegado plano	m ²	0,6	0,6	0,6
Superficie de filtrado filtro de bujías	m ²	0,2	0,2	0,2
Diámetro de la manguera de aspiración	mm	21 / 27 / 32 / 35 / 40	21 / 27 / 32 / 35 / 40	21 / 27 / 32 / 35 / 40
Longitud de la manguera de aspiración	m	4,0 / 5,0	4,0 / 5,0	4,0 / 5,0
Valores calculados conforme a EN 60335-2-69				
Nivel de presión acústica L _{pA}	dB(A)	69	68	68
Inseguridad K _{pA}	dB(A)	2	2	2
Nivel de vibraciones mano-brazo	m/s ²	<2,5	<2,5	<2,5
Inseguridad K	m/s ²	0,2	0,2	0,2
Cable de red				
N.º del cable de red	mm ²	H07RN-F 3x1,5	H07RN-F 3x1,5	H07RN-F 3x1,5
Referencia (EU)		6.650-665.0	6.650-665.0	6.650-665.0
Referencia (GB)		6.650-728.0	6.650-728.0	6.650-728.0
Referencia (CH)		6.650-726.0	6.650-726.0	6.650-726.0
Referencia (AU)		6.650-727.0	6.650-727.0	6.650-727.0
Longitud del cable	m	7,5	7,5	7,5

Reservado el derecho de realizar modificaciones técnicas.

Índice

Indicações gerais	46
Protecção do meio ambiente	46
Utilização prevista	46
Descrição do aparelho	46
Símbolos no aparelho	47
Dispositivos de segurança	47
Preparação	47
Arranque	47
Operação	48
Transporte	49
Armazenamento	49
Conservação e manutenção	49
Ajuda em caso de avarias	50
Recolha	50
Garantia	50
Acessórios e peças sobressalentes	51
Declaração de conformidade UE	51
Dados técnicos	52

Indicações gerais



Antes da primeira utilização do aparelho, leia este manual original e os avisos de segurança que o acompanham n.º

59562490 (a partir da edição de 07/19). Proceda em conformidade.

ConsERVE as duas folhas para referência ou utilização futura.

- A não observância do manual de instruções e dos avisos de segurança pode originar danos no aparelho e perigo para o operador e terceiros.
- Em caso de danos de transporte, informar imediatamente o distribuidor.
- Ao desembalar, verifique o conteúdo da embalagem e se existem acessórios em falta ou danos.

Protecção do meio ambiente



Os materiais de empacotamento são recicláveis. Elimine as embalagens de acordo com os regulamentos ambientais.



Os aparelhos eléctricos e electrónicos contêm materiais recicláveis de valor e, com frequência, componentes como baterias, acumuladores ou óleo que, em caso de manipulação ou recolha errada, podem representar um potencial perigo para a saúde humana e para o ambiente. Estes componentes são necessários para o bom funcionamento do aparelho. Os aparelhos que apresentem este símbolo não devem ser recolhidos no lixo doméstico.

Avisos relativos a ingredientes (REACH)

Pode encontrar informações actualizadas acerca de ingredientes em: www.kaercher.com/REACH

Utilização prevista

- Este aspirador destina-se à limpeza a seco e à limpeza húmida de superfícies pavimentadas e superfícies de parede.
- O aparelho é adequado para aspiração de poeiras secas, não inflamáveis, prejudiciais à saúde em máquinas e aparelhos; classe de pó M de acordo com a EN 60335-2-69. Restrição: Não podem ser aspiradas substâncias cancerígenas, excepto aparas de madeira.

- Este aparelho é adequado para a utilização industrial, por exemplo, no artesanato, em hotéis, escolas, hospitais, fábricas, lojas, escritórios e agências imobiliárias.

Descrição do aparelho

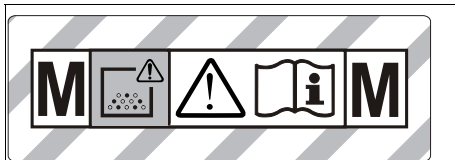
Figura A

- ① Eléctrodos
- ② Suporte de aspiração
- ③ Mangueira de aspiração
- ④ Gancho para mangueiras
- ⑤ Bloqueio da alavanca de avanço (apenas para NT 50/1)
- ⑥ Bocal para juntas
- ⑦ Ar de saída, ar de trabalho
- ⑧ Cabeça de aspiração
- ⑨ Bloqueio da cabeça de aspiração
- ⑩ Punho
- ⑪ Recipiente de sujidade
- ⑫ Roleto de direcção
- ⑬ Punho
- ⑭ Entrada de ar, ar de arrefecimento do motor
- ⑮ Tampão de fecho
- ⑯ Bocal para pavimentos
- ⑰ Tubo de aspiração
- ⑱ Batente para caixa de ferramentas
- ⑲ Casquilho de borracha para aparafusar
- ⑳ Ilhó de fixação
- ㉑ Tampa do filtro
- ㉒ Pega de transporte
- ㉓ Regulador da potência de aspiração (contínuo)
- ㉔ Adaptador de ferramentas
- ㉕ Alavanca de avanço (apenas para NT 50/1)
- ㉖ Interruptor rotativo para secção transversal da mangueira de aspiração
- ㉗ Escala da secção transversal da mangueira de aspiração
- ㉘ Interruptor rotativo com regulador da potência de aspiração
- ㉙ Tomada
- ㉚ Suporte do bocal para pavimentos
- ㉛ Mangueira de descarga (apenas para NT 50/1)
- ㉜ Suporte do tubo de aspiração
- ㉝ Ganchos de cabo (apenas para NT 50/1)
- ㉞ Tubo curvo
- ㉟ Cabo de rede
- ㊱ Suporte para tubo curvo (apenas para NT 30/1, NT 40/1)

- 37 Estrutura do filtro
- 38 Filtro de pregas (PES)
- 39 Limpeza do filtro
- 40 Placa de características

Símbolos no aparelho

Classe de pó



ADVERTÊNCIA: Este aparelho contém pós perigosos para a saúde. O esvaziamento e manutenção, incluindo a remoção do saco de pó, só podem ser efectuados por profissionais experientes envergando equipamento de protecção adequado. Não ligar antes de o sistema filtrante completo estar instalado e de ter sido verificado o funcionamento do controlo do caudal volúmico.

Elementos filtrantes principais

	Filtro de pregas (PES)	
	Ref ^o	6.907-662.0
	Filtro de pregas (PTFE)	
	Ref ^o	6.907-455.0
	Filtro de pregas (PTFE H)	
	Ref ^o	6.907-671.0
	Filtro de vela	
	Ref ^o	2.414-000.0

Dispositivos de segurança

Monitorização do elemento do filtro principal

O aparelho desliga automaticamente durante a operação sem o elemento do filtro principal.

Preparação

- Desembalar aparelho e montar acessórios.
Figura B

Arranque

O aparelho permite 2 modos operativos:

- Modo de aspiração industrial (tomada não ocupada)
- Modo de desempoeiramento (tomada ocupada)

⚠ ATENÇÃO

Perigo devido a pó nocivo para a saúde

Doenças das vias respiratórias devido a inalação de pó. Não aspire sem o elemento filtrante, pois a elevada emissão de pó fino constitui um perigo para a saúde.

ADVERTÊNCIA

Perigo devido à entrada de pó fino

Perigo de danos na turbina de aspiração.

Ao aspirar, nunca retire o elemento do filtro principal.

- Conectar a mangueira de aspiração e, dependendo do modo operativo, usar um bico de sucção ou conectar ao aparelho que gera poeira.

Buzina

Som intermitente

É emitido um sinal sonoro (som intermitente) se a velocidade do ar baixar dos 20 m/s.

Aviso

A buzina reage quando sujeita a subpressão.

- Posicionar o interruptor rotativo na secção transversal da mangueira de aspiração correcta.

Som contínuo

É emitido um sinal sonoro (som contínuo) se o filtro de ar fresco estiver obstruído.

- Deixar arrefecer o aparelho. Limpar/substituir o filtro de ar fresco.

Sistema anti-estático

O bocal de ligação com terra permite dissipar as cargas estáticas. Evita-se assim a formação de faíscas e os choques eléctricos com acessórios condutores de electricidade (no volume de fornecimento).

Aspiração de sólidos

- NT 30/1: O aparelho está equipado com um saco de filtro de velo com capa de fecho, ref^o 2.889-154.0 (5 unidades).
- NT 40/1, NT 50/1: O aparelho está equipado com um saco de filtro de velo com capa de fecho, ref^o 2.889-155.0 (5 unidades).
- O aparelho está equipado com um saco de recolha com braçadeira para cabo, ref^o 2.889-231.0 (10 unidades).

Aviso

Este dispositivo permite aspirar todos os tipos de poeiras até à classe de pó M. A utilização de um saco colector de pó (ref^o, consultar sistemas filtrantes) está prevista na lei.

Aviso

O aparelho é adequado como aspirador industrial para aspiração e como removedor de pó para aspiração de poeiras secas não inflamáveis com valores AGW iguais ou superiores a 0,1 mg/m³.

Instalar o saco de filtro de velo

- Desbloquear e retirar a cabeça de aspiração.
- Encaixar o saco de filtro de velo.

Figura C

- Colocar e bloquear a cabeça de aspiração.

Instalar saco de recolha

- Desbloquear e retirar a cabeça de aspiração.
- Colocar o saco de recolha.

Figura D

- Puxar o saco de recolha sobre o depósito. Garantir que a linha de marcação se encontra dentro do depósito e que o orifício de purga está posicionado no painel traseiro do depósito.
- Colocar e bloquear a cabeça de aspiração.

Aspiração de líquidos

⚠ PERIGO

Perigo devido a pó nocivo para a saúde

Doenças das vias respiratórias devido a inalação de pó. Na aspiração de líquidos, não podem ser aspirados pós prejudiciais à saúde.

Aviso

O filtro de vela disponível como acessório com a refª 2.414-000.0 não é adequado para aspiração de líquidos.

Instalar lábios de borracha

1. Desmontar as tiras de escovas.

Figura E

2. Instalar lábios de borracha.

Fechar a conexão de aspiração

1. Inserir o tampão de fecho com precisão na conexão de aspiração.

Figura F

2. Introduzir o tampão de fecho até ao batente.

Remover o saco de filtro de velo

- Para a aspiração de sujidade húmida, tem de ser sempre retirado o saco de filtro de velo.
1. Desbloquear e retirar a cabeça de aspiração.
 2. Retirar para cima o saco de filtro de velo da flange.
- #### Figura G
3. Fechar o saco de filtro de velo com a capa de fecho de forma estanque.
 4. Eliminar o saco de filtro de velo usado em conformidade com as normas legais.
 5. Colocar e bloquear a cabeça de aspiração.

Remover o saco de recolha

- Para a aspiração de sujidade húmida, tem de ser sempre retirado o saco de recolha.
1. Desbloquear e retirar a cabeça de aspiração.
 2. Enrolar o saco de recolha.
- #### Figura H
3. Remover a película de protecção e fechar o orifício de purga com a patilha autocolante.
 4. Fechar o saco de recolha de forma estanque com a braçadeira para cabo abaixo da abertura.
 5. Retirar o saco de recolha.
 6. Limpar o depósito pode dentro com um pano húmido.
 7. Eliminar o saco de recolha em conformidade com as normas legais.
 8. Colocar e bloquear a cabeça de aspiração.

Escoar a água suja

Apenas NT 50/1:

1. Escoar a água suja através da mangueira de descarga.

Figura I

Informações gerais

- Ao aspirar sujidade húmida com o bocal para juntas ou bocal para estofados (opção), ou quando se aspira sobretudo água de um depósito, é recomendável desligar a função “Limpeza automática do filtro”.
- Ao ser atingido o nível máximo do líquido, o aparelho desliga-se automaticamente.
- No caso de líquidos não condutores (por exemplo, lubrificante de brocas, óleos e massas lubrificantes), o aparelho não é desligado quando o depósito está cheio. O nível de enchimento tem de ser continuamente verificado e o depósito esvaziado atempadamente.

- Após a conclusão da aspiração de líquidos: Limpar o elemento do filtro principal com a limpeza do filtro. Limpar os eléctrodos com uma escova. Limpar o depósito com um pano húmido e secá-lo.

Ligação tipo “clipe”

A mangueira de aspiração está equipada com um sistema de clipe. Podem ser ligadas todas as peças de acessório com um diâmetro nominal de 35 mm.

Figura J

Operação

Interruptor rotativo

0 OFF	Aparelho desligado
1 ON	<ul style="list-style-type: none">● Aparelho ligado● Limpeza automática do filtro: DESLIGADA● Ajustar a potência de aspiração (mín.-máx.)
2 TACT AUTO	<ul style="list-style-type: none">● Aparelho ligado● Limpeza automática do filtro: LIGADO● Ajustar a potência de aspiração (mín.-máx.) (eco = modo de poupança de energia)

Ligar o aparelho

1. Ligar a ficha de rede.
2. Posicionar o interruptor rotativo no programa pretendido.

Trabalhar com ferramentas eléctricas

⚠ PERIGO

Perigo de choque eléctrico

Perigo de ferimentos e danos.

A tomada destina-se apenas à ligação directa de ferramentas eléctricas ao aspirador. Não é permitida qualquer outra utilização da tomada.

1. Inserir a ficha de rede da ferramenta eléctrica no aspirador. O aspirador encontra-se em modo Standby.
2. Ligar o aparelho no interruptor rotativo.

Aviso

O aspirador é ligado e desligado automaticamente com a ferramenta eléctrica.

Aviso

O aspirador tem um atraso no arranque de, no máximo, 0,5 segundos e um tempo de funcionamento por inércia de, no máximo, 15 segundos.

Aviso

Ver valor de ligação de potência nos Dados técnicos

3. Retirar o tubo curvo da mangueira de aspiração.

Figura K

4. Montar o adaptador da ferramenta à mangueira de aspiração.
 5. Ligar o adaptador da ferramenta à ferramenta eléctrica.
- #### Figura L
6. Ajustar o caudal volúmico mínimo no interruptor rotativo para a secção transversal da mangueira de aspiração. A escala indica a secção transversal da mangueira de aspiração.

Aviso

As diversas secções transversais da mangueira de aspiração são necessárias para permitir o ajuste às secções transversais da ligação dos aparelhos de processamento.

Aviso

Para operação como removedor de pó (aparelho de processamento ligado ao aspirador), a monitorização incorporada tem de ser adaptada ao aparelho de processamento (gerador de pó) conectado. Isso significa que, caso não seja atingido o caudal volumétrico mínimo de 20 m/s necessário para a aspiração, o utilizador tem de ser avisado.

Limpeza automática do filtro

O aparelho dispõe de uma limpeza especial do filtro, particularmente eficaz para pó fino. Com esta limpeza, o elemento do filtro principal é limpo automaticamente através de sopro de ar, a cada 7,5/15/60 segundos (consoante a utilização [ruído pulsante]).

1. Colocar o interruptor rotativo no programa 2 (TACT AUTO).
2. Limpeza Power (para elevados níveis de sujidade no elemento do filtro principal): Posicionar o interruptor rotativo no programa 2, fechar manualmente o tubo de aspiração ou tubo curvo e aguardar a limpeza automática do filtro (a cada 15 segundos).

Figura M

Desligar o aparelho

1. Desligar o aparelho no interruptor rotativo.
2. Retirar a ficha de rede.

Após cada operação

1. Esvaziar o depósito.
2. Aspirar o interior e o exterior do aparelho e limpar com um pano húmido.

Recolher e estender a alavanca de avanço

Apenas NT 50/1:

1. Soltar bloqueio da alavanca de avanço e ajustar a mesma.

Armazenar o aparelho

1. Armazenar a mangueira de aspiração e o cabo de rede conforme ilustrado na figura.
- Figura N**
2. Guardar o aparelho num lugar seco e proteger contra utilização não autorizada.

Transporte

⚠ CUIDADO

Não observância do peso

Perigo de ferimentos e danos

Considere o peso do aparelho ao transportá-lo.

1. Fechar a conexão de aspiração, ver aspiração de líquidos.
2. Retirar do suporte o tubo de aspiração com bocal para pavimentos. Para transportar o aparelho, agarrar pela pega de transporte e pelo tubo de aspiração, e não pela alavanca de avanço.
3. Ao transportar o aparelho em veículos, protegê-lo contra deslizamento e tombo, de acordo com as directivas em vigor.

Armazenamento

⚠ CUIDADO

Não observância do peso

Perigo de ferimentos e danos

Considere o peso do aparelho para o respectivo armazenamento.

O aparelho só pode ser armazenado no interior.

Conservação e manutenção

⚠ PERIGO

Perigo de choque eléctrico

Ferimentos devido ao contacto com peças sob tensão

Desligue o aparelho.

Retire a ficha de rede.

As máquinas de remoção de pó são unidades de segurança cujo objectivo é prevenir ou eliminar perigos, na acepção de BGV A1.

ADVERTÊNCIA

Produtos de conservação com silicone

Podem atacar as peças de plástico.

Não utilize na limpeza produtos de conservação contendo silicone.

- Os trabalhos simples de manutenção e conservação podem ser executados por si.
- Limpar regularmente a superfície do aparelho e a parte interna do depósito com um pano húmido.

Elemento do filtro principal

Substituir filtro de pregas

1. Abrir a tampa do filtro.
 2. Remover a estrutura do filtro.
- Figura O**
3. Remover o filtro de pregas.
 4. Eliminar o filtro de pregas usado em conformidade com as normas legais.
 5. Remover a sujidade no lado do ar limpo.
 6. Limpar a estrutura do filtro e a superfície de apoio da estrutura do filtro com um pano húmido.
 7. Colocar filtros de pregas novos. Ao colocar o filtro de pregas, ter em atenção que este deve ser aplicado de forma a ficar totalmente nivelado.
 8. Colocar a estrutura do filtro.
 9. Fechar a tampa do filtro, que tem de encaixar de forma audível.

Mudar o filtro de vela

1. Abrir a tampa do filtro.
 2. Retirar o filtro de vela (acessórios especiais).
- Figura P**
3. Eliminar o filtro de vela usado (acessórios especiais) conforme as normas legais.
 4. Remover a sujidade no lado do ar limpo.
 5. Limpar a superfície de apoio do filtro de vela com um pano húmido.
 6. Colocar o novo filtro de vela (acessórios especiais).
 7. Fechar a tampa do filtro, que tem de encaixar de forma audível.

Substituir o saco de filtro de velo

1. Fechar a conexão de aspiração, ver aspiração de líquidos.
 2. Desbloquear e retirar a cabeça de aspiração.
 3. Retirar para cima o saco de filtro de velo da flange.
- Figura F**
4. Fechar o saco de filtro de velo com a capa de fecho de forma estanque.
 5. Eliminar o saco de filtro de velo usado em conformidade com as normas legais.
 6. Encaixar o saco de filtro de velo novo.
 7. Colocar e bloquear a cabeça de aspiração.

Substituir o saco de recolha

1. Fechar a conexão de aspiração, ver aspiração de líquidos.
- Figura F**
2. Desbloquear e retirar a cabeça de aspiração.
 3. Enrolar o saco de recolha.
- Figura H**
4. Remover a película de protecção e fechar o orifício de purga com a patilha autocolante.
 5. Fechar o saco de recolha de forma estanque com a braçadeira para cabo abaixo da abertura.
 6. Retirar o saco de recolha.
 7. Limpar o depósito pode dentro com um pano húmido.
 8. Eliminar o saco de recolha em conformidade com as normas legais.
 9. Colocar o novo saco de recolha.
 10. Puxar o saco de recolha sobre o depósito. Garantir que a linha de marcação se encontra dentro do depósito e que o orifício de purga está posicionado no painel traseiro do depósito.
 11. Colocar e bloquear a cabeça de aspiração.

Limpar/substituir o filtro de ar fresco.

1. Deixar arrefecer o aparelho.
 2. Desbloquear e desapertar as tampas de ar fresco com chave de parafusos.
- Figura Q**
3. Limpar o filtro de ar fresco (aspirar, lavar) ou trocar.
 4. Empurrar e engatar as tampas de ar fresco.

Limpar os eléctrodos

1. Desbloquear e retirar a cabeça de aspiração.
2. Limpar os eléctrodos com uma escova.
3. Colocar e bloquear a cabeça de aspiração.

Ajuda em caso de avarias

⚠ PERIGO

Pérgo de choque eléctrico

Ferimentos devido ao contacto com peças sob tensão

Desligue o aparelho.

Retire a ficha de rede.

Aviso

Se ocorrer uma avaria (p. ex. ruptura do filtro), o aparelho tem de ser desligado de imediato. A avaria tem de ser reparada antes de um novo arranque.

A turbina de aspiração não funciona

1. Verificar a tomada e o fusível da alimentação eléctrica.
2. Verificar o cabo de rede, os eléctrodos e a tomada do aparelho.
3. Ligar o aparelho.

A turbina de aspiração desliga

1. Esvaziar o depósito.
2. Colocar o elemento do filtro principal.

A turbina de aspiração não volta a funcionar após a drenagem do depósito

1. Desligar o aparelho e aguardar 5 segundos. Voltar a ligar o aparelho.
2. Limpar os eléctrodos com uma escova.

A potência de aspiração diminui

1. Remover obstruções do bocal de aspiração, do tubo de aspiração, da mangueira de aspiração ou do elemento do filtro principal.
2. Substituir o saco de filtro de velo cheio.
3. Substituir o saco de recolha cheio.
4. Encaixar a tampa do filtro correctamente.
5. Mudar o elemento do filtro principal.
6. Apenas NT 50/1: Verificar a estanqueidade da mangueira de descarga.

Saída de pó ao aspirar

1. Apenas com filtro de pregas: Verificar/corrigir a posição de montagem do filtro de pregas.

Figura R

2. Mudar o elemento do filtro principal.

O sistema de corte automático (aspiração de líquidos) não actua

1. Limpar os eléctrodos com uma escova.
2. Verificar continuamente o nível de enchimento em caso de líquido não condutor de electricidade.

Emissão de sinal sonoro - som intermitente

1. Posicionar o interruptor rotativo na secção transversal da mangueira de aspiração correcta.
2. Se o saco do filtro de velo estiver cheio e não for atingido o caudal volumico mínimo, será necessário substituir este saco.
3. Se o saco de recolha estiver cheio e não for atingido o caudal volumico mínimo, será necessário substituir este saco.
4. Mudar o elemento do filtro principal.

Emissão de sinal sonoro - som contínuo

1. Deixar arrefecer o aparelho. Limpar/substituir o filtro de ar fresco.

Limpeza automática do filtro não funciona

1. Mangueira de aspiração não ligada.

Não é possível desligar a limpeza automática do filtro

1. Informar o Serviço de Assistência Técnica.

Não é possível ligar a limpeza automática do filtro

1. Informar o Serviço de Assistência Técnica.

Serviço de assistência técnica

Caso a avaria não possa ser resolvida, então, o aparelho terá de ser verificado pelo serviço de assistência técnica.

Recolha

O aparelho deverá ser eliminado no final da sua vida útil em conformidade com as normas legais.

Garantia

Em cada país são válidas as condições de garantia transmitidas pela nossa sociedade distribuidora responsável. Trataremos de possíveis avarias no seu aparelho no âmbito do prazo da garantia, sem custos, desde que estas tenham origem num erro de material ou de fabrico. Em caso de garantia, contacte o seu revendedor ou a assistência técnica autorizada mais próxima, apresentando o talão de compra. (endereço consultar o verso)

Acessórios e peças sobressalentes

Ao utilizar apenas acessórios originais e peças sobressalentes originais, garante uma utilização segura e o bom funcionamento do aparelho.

Informações acerca de acessórios e peças sobressalentes disponíveis em www.kaercher.com.

Declaração de conformidade UE

Declaramos pelo presente que as referidas máquinas, em virtude da sua concepção e tipo de construção, bem como do modelo colocado por nós no mercado, estão em conformidade com os requisitos de saúde e segurança essenciais e pertinentes das directivas da União Europeia. Em caso de realização de alterações na máquina sem o nosso consentimento prévio, a presente declaração fica sem efeito.

Produto: Aspirador de líquidos e sólidos

Tipo: 1.148-xxx

Directivas da União Europeia pertinentes

2006/42/CE (+2009/127/CE)

2011/65/UE

2014/30/UE

Normas harmonizadas aplicadas

EN 50581

EN 55014-1: 2017

EN 55014-2: 2015

EN 60335-1

EN 60335-2-69

EN 61000-3-2: 2014

EN 61000-3-3: 2013

EN 62233: 2008

Normas nacionais aplicadas

-

Os signatários actuam em nome e em procuração do Conselho de Administração.



H. Jenner

Chairman of the Board of Management



S. Reiser

Director Regulatory Affairs & Certification

Representante da documentação: S. Reiser

Alfred Kärcher SE & Co. KG

Alfred-Kärcher-Str. 28 - 40

71364 Winnenden (Alemanha)

Tel.: +49 7195 14-0

Fax: +49 7195 14-2212

Winnenden, 2019/10/01

Dados técnicos

		NT 30/1 Tact Te M	NT 40/1 Tact Te M	NT 50/1 Tact Te M
Ligação eléctrica				
Tensão da rede	V	220-240	220-240	220-240
Tensão da rede (AU)	V	240	240	240
Fase	~	1	1	1
Frequência de rede	Hz	50-60	50-60	50-60
Tipo de protecção		IPX4	IPX4	IPX4
Classe de protecção		I	I	I
Potência nominal	W	1200	1200	1200
Potência máxima	W	1380	1380	1380
Valor de ligação de potência da tomada do aparelho (EU)	W	100-2200	100-2200	100-2200
Valor de ligação de potência da tomada do aparelho (GB)	W	100-1800	100-1800	100-1800
Valor de ligação de potência da tomada do aparelho (CH)	W	100-1100	100-1100	100-1100
Valor de ligação de potência da tomada do aparelho (AU)	W	100-1200	100-1200	100-1200
Características do aparelho				
Conteúdo do depósito	l	31	39	51
Quantidade de enchimento do líquido	l	17	24	35
Volume de ar (máx.) com mangueira de sucção com diâmetro de 35 mm e comprimento 4,0 m	m ³ /h	143	143	143
Subpressão (máx.) com mangueira de sucção com diâmetro de 35 mm e comprimento 4,0 m	kPa (mbar)	23,7 (237)	23,7 (237)	23,7 (237)
Medidas e pesos				
Peso de operação típico	kg	14,2	15,1	19,0
Comprimento x Largura x Altura	mm	560 x 370 x 580	560 x 370 x 655	640 x 370 x 1045
Superfície filtrante do filtro de pregas	m ²	0,6	0,6	0,6
Superfície filtrante do filtro de vela	m ²	0,2	0,2	0,2
Diâmetro da mangueira de aspiração	mm	21 / 27 / 32 / 35 / 40	21 / 27 / 32 / 35 / 40	21 / 27 / 32 / 35 / 40
Comprimento da mangueira de aspiração	m	4,0 / 5,0	4,0 / 5,0	4,0 / 5,0
Valores determinados de acordo com a EN 60335-2-69				
Nível acústico L _{pA}	dB(A)	69	68	68
Insegurança K _{pA}	dB(A)	2	2	2
Valor de vibração mão/braço	m/s ²	<2,5	<2,5	<2,5
Insegurança K	m/s ²	0,2	0,2	0,2
Cabo de rede				
Modelo do cabo de rede	mm ²	H07RN-F 3x1,5	H07RN-F 3x1,5	H07RN-F 3x1,5
Referência (EU)		6.650-665.0	6.650-665.0	6.650-665.0
Referência (GB)		6.650-728.0	6.650-728.0	6.650-728.0
Referência (CH)		6.650-726.0	6.650-726.0	6.650-726.0
Referência (AU)		6.650-727.0	6.650-727.0	6.650-727.0
Comprimento do cabo	m	7,5	7,5	7,5

Reservados os direitos a alterações técnicas.

Indhold

Generelle henvisninger	53
Miljøbeskyttelse	53
Bestemmelsesmæssig anvendelse.....	53
Maskinbeskrivelse	53
Symboler på maskinen	54
Sikkerhedsanordninger	54
Forberedelse	54
Ibrugtagning	54
Betjening	55
Transport	56
Opbevaring.....	56
Pleje og vedligeholdelse	56
Hjælp ved fejl.....	57
Bortskaffelse.....	57
Garanti.....	57
Tilbehør og reservedele.....	57
EU-overensstemmelseserklæring	57
Tekniske data	58

Generelle henvisninger



Læs denne originale brugsanvisning og de vedlagte sikkerhedsanvisninger nr. 59562490 (fra nr. 07/19), inden du tager

maskinen i brug for første gang. Betjen maskinen i henhold til disse.

Opbevar begge hæfter til senere brug eller til kommende brugere.

- Hvis driftsvejledningen og sikkerhedsanvisninger ikke overholdes, kan der opstå skader på maskinen og fare for brugeren og andre personer.
- Informér straks forhandleren ved transportskader.
- Kontrollér ved udpakningen om pakkeindholdet er komplet, og om der er sket beskadigelse.

Miljøbeskyttelse



Emballagen kan genbruges. Sørg for at bortskaffe emballagen miljømæssigt korrekt.



Elektriske og elektroniske maskiner indeholder værdifulde materialer, der kan genbruges, og ofte dele, såsom batterier, akku-pakker eller olie, der ved forkert håndtering eller forkert bortskaffelse

kan udgøre en fare for menneskers sundhed og for miljøet. For en korrekt drift af maskinen er disse dele imidlertid nødvendige. Maskiner, der er kendetegnet med dette symbol, må ikke bortskaffes sammen med husholdningsaffaldet.

Henvisninger til indholdsstoffer (REACH)

Aktuelle oplysninger om indholdsstoffer findes på: www.kaercher.com/REACH

Bestemmelsesmæssig anvendelse

- Denne suger er beregnet til våd- og tørrerengøring af gulv- og vægflader.
- Maskinen er beregnet til udsugning af tørt, ikke-brandbart, sundhedsskadeligt støv fra maskiner og apparater, støvklasse M iht. EN 60335-2-69. Begrænsning: Der må ikke opsuges kræftfremkaldende stoffer, med undtagelse af træspåner.
- Denne maskine er beregnet til erhvervmæssig brug, f.eks. på hoteller, skoler, hospitaler og kontorer samt i fabrikker, butikker og udlejningsvirksomheder.

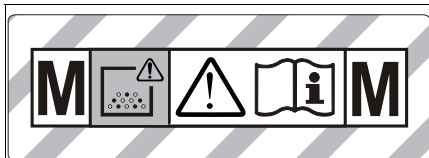
Maskinbeskrivelse

Figur A

- ① Elektroder
- ② Sugestuds
- ③ Sugeslange
- ④ Slangekrog
- ⑤ Lås til skubbebøjlen (kun NT 50/1)
- ⑥ Fugedyse
- ⑦ Luftudgang, arbejdsluft
- ⑧ Sugehoved
- ⑨ Lås på sugehovedet
- ⑩ Grebforbygning
- ⑪ Smudsbeholder
- ⑫ Styrrerulle
- ⑬ Håndtag
- ⑭ Luftindgang, motor-køleluft
- ⑮ Lukkeprop
- ⑯ Gulvmundstykke
- ⑰ Sugerør
- ⑱ Anslag til værktøjskuffert
- ⑲ Gummimuffe, til at skrue
- ⑳ Fastgørelsesring
- ㉑ Filterafdækning
- ㉒ Bæregreb
- ㉓ Sugekraftregulator (trinløs)
- ㉔ Værktøjsadapter
- ㉕ Skubbebøjle (kun NT 50/1)
- ㉖ Drejekontakt til sugeslangens tværsnit
- ㉗ Skala for sugeslangens tværsnit
- ㉘ Drejekontakt med sugedydsregulator
- ㉙ Stikdåse
- ㉚ Holder til gulv-mundstykke
- ㉛ Aftømningslange (kun NT 50/1)
- ㉜ Holder til sugerør
- ㉝ Kabelkrog (kun NT 50/1)
- ㉞ Bøjlet rørstykke
- ㉟ Netkabel
- ㊱ Holder til bøjlet rørstykke (kun NT 30/1, NT 40/1)
- ㊲ Filterramme
- ㊳ Fladt foldefilter (PES)
- ㊴ Filterrengøring
- ㊵ Typeskilt

Symboler på maskinen

Støvklasse



ADVARSEL: Denne maskine indeholder sundhedsfarligt støv. Tømning og vedligeholdelse, inklusive udtagning af støvposen, må kun udføres af fagligt kvalificerede personer, som bærer egnet beskyttelsesudstyr. Tænd ikke for maskinen, før det komplette filter-system er installeret og volumenstrømkontrollen er kontrolleret.

Hovedfilterelementer

	Fladt foldefilter (PES)	
	Bestillingsnummer	6.907-662.0
	Fladt foldefilter (PTFE)	
	Bestillingsnummer	6.907-455.0
	Fladt foldefilter (PTFE H)	
	Bestillingsnummer	6.907-671.0
	Patronfilter	
	Bestillingsnummer	2.414-000.0

Sikkerhedsanordninger

Overvågning af hovedfilterelementet

Ved drift uden hovedfilterelement slukker maskinen automatisk.

Forberedelse

1. Pak maskinen ud, og påmonter tilbehøret.

Figur B

Ibrugtagning

Der findes 2 driftsformer på maskinen:

- 1 funktion som industristøvsuger (stikdåse ikke i brug)
- 2 funktion som støvopsamler (stikdåse i brug)

ADVARSEL

Fare pga. sundhedsskadeligt støv

Luftvejssygdomme pga. indånding af støv.

Brug ikke sugeren uden filterelement, da der i så fald består sundhedsfare pga. forhøjet udledning af finstøv.

BEMÆRK

Der må ikke komme finstøv ind i maskinen

Fare for beskadigelse af sugemotoren.

Fjern aldrig hovedfilterelementet under sugningen.

1. Tilslut sugeslangen, og forsyn den med en opsuingsdyse eller tilslut den til den støvfremkaldende maskine, alt efter driftsform.

Horn

Intervaltone

Hornet lyder (intervaltone), hvis luft hastigheden falder til under 20 m/s.

Obs

Hornet reagerer på undertryk.

1. Stil drejekontakten på det rigtige sugeslangetsværnsnit.

Vedvarende tone

Hornet lyder (vedvarende tone), hvis køleluftfiltret er forstoppet.

1. Lad maskinen afkøle. Rengør/udskift køleluftfiltret.

Anti-statisk-system

Statisk opladning bortledes via tilslutningsstudsden med jordforbindelse. Derved forhindres gnistdannelse og strømstød med elektrisk ledende tilbehør (i leveringsomfanget).

Tørsugning

- NT 30/1: Maskinen er udstyret med en filterpose af fiberstof med låsekappe, bestillingsnr. 2.889-154.0 (5 stk.).
- NT 40/1, NT 50/1: Maskinen er udstyret med en filterpose af fiberstof med låsekappe, bestillingsnr. 2.889-155.0 (5 stk.).
- Maskinen er udstyret med en bortskaflingspose med kabelbinder, bestillingsnr. 2.889-231.0 (10 stk.).

Obs

Maskinen kan opsuge alle typer støv indtil støvklasse M. Loven foreskriver anvendelse af en støvopsamlingspose (bestillingsnr., se filtersystemer).

Obs

Maskinen er som industristøvsuger og som støvsuger til mobil anvendelse beregnet til opugning af tørt, ikke brandbart støv med grænseværdier for arbejdspladsen (AGW) større end eller lig med 0,1 mg/m³.

Montering af filterpose af fiberstof

1. Lås sugehoved op, og tag det af.
2. Sæt filterposen af fiberstof på.

Figur C

3. Sæt sugehoved på, og lås det fast.

Montering af bortskaflingspose

1. Lås sugehoved op, og tag det af.
2. Indsæt bortskaflingspose.

Figur D

3. Kræng bortskaflingsposen over beholderen. Sørg for, at markeringslinjen er inde i beholderen, og udluftningshullet er placeret ved beholderens bagvæg.
4. Sæt sugehoved på, og lås det fast.

Vådsugning

△ FARE

Fare pga. sundhedsskadeligt støv

Luftvejssygdomme pga. indånding af støv.

Under vådsugning må der ikke opsuges sundhedsskadeligt støv.

Obs

Patronfilteret, der kan fås som tilbehør med bestillingsnummer 2.414-000.0, er ikke egnet til vådstøvsugning.

Montering af gummilæber

1. Afmonter børstelisten.

Figur E

2. Monter gummilæberne.

Lukning af sugetilslutning

1. Sæt lukkeproppen ind i sugetilslutningen, så den lukker helt.

Figur F

2. Skub lukkeproppen helt ind til anslag.

Udtagning af filterpose af fiberstof

- Inden der opsuges vådt støv, skal filterposen af fiberstof fjernes.

1. Lås sugehoved op, og tag det af.
2. Træk stoffilterposen på flangen ud ovenfra.

Figur G

3. Luk stoffilterposen tæt med låsekappen.
4. Den brugte filterpose af fiberstof skal bortskaffes i henhold til lovbestemmelserne.
5. Sæt sugehoved på, og lås det fast.

Fjernelse af bortskaffelsespose

- Inden der opsuges vådt støv, skal bortskaffelsesposen altid fjernes.

1. Lås sugehoved op, og tag det af.
2. Kræng bortskaffelsesposen op.

Figur H

3. Træk beskyttelsesfolien af og luk udluftningshullet med selvløbende laske.
4. Luk bortskaffelsesposen tæt med kabelbinderen under åbningen.
5. Tag bortskaffelsesposen ud.
6. Rengør beholderen indvendigt med en fugtig klud.
7. Bortskaffelsesposen skal bortskaffes i henhold til lovbestemmelserne.
8. Sæt sugehoved på, og lås det fast.

Aftapning af spildevandet

Kun NT 50/1:

1. Aftap smudsvandet via aftapningsslangen.

Figur I

Generelt

- Hvis der opsuges vådt snavs med fugedysen eller polsterdysen (option), eller hvis der primært opsuges vand fra en beholder, anbefales det, at funktionen "automatisk filterrensning" slås fra.
- Maskinen slås automatisk fra, når det maks. væske-niveau nås.
- I forbindelse med ikke-ledende væsker (f.eks. bore-emulsion, olie og fedt) slås maskinen ikke fra, når beholderen er fuld. Niveaulet skal overvåges konstant og beholderen tømmes rettidigt.
- Efter afslutning af vådsugning: Rens hovedfilterelementet ved hjælp af filterrensningen. Rengør elektroderne med en børste. Rengør og tør beholderen med en fugtig klud.

Clips-forbindelse

Sugeslangen er udstyret med et clips-system. Alle tilbehørsdele med en nominel diameter på 35 mm kan tilsluttes.

Figur J

Betjening

Drejekontakt

0 OFF	Maskine FRA
1 ON	<ul style="list-style-type: none">● Maskine TIL● Automatisk filterrensning: FRA● Indstilling af sugkapacitet (min.-maks.)
2 TACT AUTO	<ul style="list-style-type: none">● Maskine TIL● Automatisk filterrensning: TIL● Indstilling af sugkapacitet (min.-maks.) (eco = energisparefunktion)

Tænding af maskine

1. Isæt netstikket.
2. Stil drejekontakten på det ønskede program.

Arbejde med el-værktøj

⚠ FARE

Fare for elektrisk stød

Fare for tilskadekomst og beskadigelse.

Stikdåsen er kun beregnet til direkte tilslutning af el-værktøj på sugeren. Enhver anden brug af stikdåsen er ikke tilladt.

1. Sæt netstikket fra el-værktøjet ind i sugeren. Sugerens befinder sig i standby-funktion.
2. Tænd maskinen på drejekontakten.

Obs

Sugeren tændes og slukkes automatisk sammen med el-værktøjet.

Obs

Sugeren har en forsinket opstart på op til 0,5 sekunder og en efterløbstid på op til 15 sekunder.

Obs

El-værktøjets strømtilslutningsværdi, se Tekniske data.

3. Fjern det bøjede rørstykke fra sugeslangen.

Figur K

4. Montér værktøjsadapteren på sugeslangen.
5. Tilslut værktøjsadapteren til el-værktøjet.

Figur L

6. Indstil min. volumenstrømmen på drejekontakten til sugeslangens tværsnit. Skalaen viser sugeslangens tværsnit.

Obs

De forskellige sugeslangetværsnit er nødvendige, så en tilpasning til bearbejdningsudstyrets tilslutningstværsnit er mulig.

Obs

Ved drift som mobil støvsuger (bearbejdningsudstyr bragt på sugeren) skal den monterede overvågning tilpasses til det tilsluttede bearbejdningsudstyr (støvfremkalder). Det vil sige, at brugeren skal advares, hvis den min. volumenstrøm på 20 m/s, der er nødvendig for udsugningen, underskrides.

Automatisk filterrensning

Maskinen har en speciel filterrensning, der er særlig effektiv ved fint støv. Hovedfilterelementet renses i den forbindelse automatisk hvert 7,5./15./60. sekund (alt efter anvendelse) med et luftstød (pulserende lyd).

1. Stil hovedkontakten på program 2 (TACT AUTO).
2. Power-rensning (ved særlig kraftig tilsmudsning af hovedfilterelementet): Stil drejekontakten på program 2, luk sugerøret eller det bøjede rørstykke med hånden, og afvent den automatiske filterrensning (hvert 15. sekund).

Figur M

Slukning af maskine

1. Sluk maskinen på drejekontakten.
2. Træk netstikket ud.

Efter arbejdet

1. Tøm beholderen.
2. Rengør maskinen indvendigt og udvendigt vha. op-sugning og aftørring med en fugtig klud.

Ind-/udvipning af skubbebøjle

Kun NT 50/1:

1. Løsn skubbebøjles lås, og justér skubbebøjlen.

Opbevaring af maskinen

1. Opbevar sugeslange og netkabel som vist på illustrationen.

Figur N

2. Anbring maskinen i et tørt rum, og sørg for at sikre den mod brug af uvedkommende.

Transport

⚠ FORSIGTIG

Manglende overholdelse af vægten

Fare for kvæstelser og beskadigelse

Vær opmærksom på maskinens vægt ved transporten.

1. Luk sugetilslutningen, se vådsugning.
2. Tag sugerøret med gulv-mundstykket ud af beholderen. Tag fat i bæregrebet og på sugerøret, ikke skubbebøjlen, når maskinen løftes.
3. Ved transport i køretøjer sikres maskinen mod at glide eller vælte iht. til de gældende retningslinjer.

Opbevaring

⚠ FORSIGTIG

Manglende overholdelse af vægten

Fare for kvæstelser og beskadigelse

Vær opmærksom på maskinens vægt ved opbevaring.

Apparatet må kun opbevares indendørs.

Pleje og vedligeholdelse

⚠ FARE

Fare for elektrisk støv

Kvæstelser ved berøring på grund af strømførende dele
Sluk for maskinen.

Træk netstikket ud.

Støvfjernende maskiner er sikkerhedsudstyr, der skal forebygges eller afværge farer i henhold til BGV A1.

BEMÆRK

Silikonholdige plejemidler

Kunststofdele kan blive angrebet.

Anvend ikke silikonholdige plejemidler under rengøringen.

- Lettere vedligeholdelses- og plejearbejde kan du udføre selv.
- Rengør maskinens overflade og beholderens inder-side regelmæssigt med en fugtig klud.

Hovedfilterelement

Udskiftning af fladt foldefilter

1. Åbn filterafdækningen.
2. Tag filterrammen ud.
Figur O
3. Tag det flade foldefilter ud.
4. Bortskaf det brugte flade foldefilter i henhold til lovbestemmelserne.
5. Fjern opsamlet smuds på renluftsidens.
6. Rengør filterrammen og filterrammens hvileflade med en fugtig klud.
7. Sæt et nyt fladt foldefilter i. Sørg for, at det flade foldefilter slutter til ved alle sider, når det sættes i.
8. Sæt filterrammen i.
9. Luk filterafdækningen, skal give et klik.

Udskiftning af patronfilter

1. Åbn filterafdækningen.
2. Tag patronfilteret ud (specialtilbehør).
Figur P
3. Bortskaf patronfilteret (specialtilbehør) i henhold til lovens bestemmelser.
4. Fjern opsamlet smuds på renluftsidens.
5. Rengør patronfilterets hvileflade med en fugtig klud.
6. Sæt et nyt patronfilter i (specialtilbehør).
7. Luk filterafdækningen, skal give et klik.

Udskiftning af filterpose af fiberstof

1. Luk sugetilslutningen, se vådsugning.
Figur F
2. Lås sugehoved op, og tag det af.
3. Træk stoffilterposen på flangen ud ovenfra.
Figur G
4. Luk stoffilterposen tæt med låsekappen.
5. Den brugte filterpose af fiberstof skal bortskaffes i henhold til lovbestemmelserne.
6. Sæt en ny filterpose af fiberstof på.
7. Sæt sugehoved på, og lås det fast.

Udskiftning af bortscaffelsespose

1. Luk sugetilslutningen, se vådsugning.
Figur F
2. Lås sugehoved op, og tag det af.
3. Kræng bortscaffelsesposen op.
Figur H
4. Træk beskyttelsesfolien af og luk udluftningshullet med selvklæbende laske.
5. Luk bortscaffelsesposen tæt med kabelbinderen under åbningen.
6. Tag bortscaffelseesposen ud.
7. Rengør beholderen indvendigt med en fugtig klud.
8. Bortscaffelsesposen skal bortskaffes i henhold til lovbestemmelserne.
9. Isæt en ny bortscaffelseespose.
10. Kræng bortscaffelsesposen over beholderen. Sørg for, at mærkeringslinjen er inde i beholderen, og udluftningshullet er placeret ved beholderens bagvæg.
11. Sæt sugehoved på, og lås det fast.

Rengøring/udskiftning af køleluftfilter

1. Lad maskinen afkøle.
2. Lås køleluftklappen op med en skruetrækker, og drej den ud.
Figur Q
3. Rengør (udsug, skyl), eller udskift køleluftfilteret.
4. Klap køleluftklappen ind, og lad den gå i indgreb.

Rengøring af elektroder

1. Lås sugehoved op, og tag det af.
2. Rengør elektroderne med en børste.
3. Sæt sugehoved på, og lås det fast.

Hjælp ved fejl

△ FARE

Fare for elektrisk stød

Kvæstelser ved berøring på grund af strømførende dele
Sluk for maskinen.

Træk netstikket ud.

Obs

Hvis der opstår en fejl (f.eks. filterbrud), skal maskinen omgående slukkes. Fejlen skal udbedres, inden maskinen tages i brug igen.

Sugeturbine kører ikke

1. Kontrollér stikkontakten og strømforsyningens sikring.
2. Kontrollér maskinens netkabel, netstik, elektroder og stikdåse.
3. Tænd maskinen.

Sugeturbine frakobles

1. Tøm beholderen.
2. Indsæt hovedfilterelementet.

Sugeturbine starter ikke igen efter tømning af beholder

1. Sluk maskinen, og vent i 5 sekunder. Tænd maskinen igen.
2. Rengør elektroderne med en børste.

Sugekraft aftager

1. Fjern forstoppelsen fra sugedysen, sugerøret, sugeslangen eller hovedfilterelementet.
2. Udskift filterposen af fiberstof.
3. Udskift den fyldte bortskaftelsespose.
4. Sæt filterafdækningen rigtigt på plads.
5. Skift hovedfilterelement.
6. Kun NT 50/1: Kontrollér aftappingsslangen for utæthed.

Støvdudslip ved sugning

1. Kun ved flade foldefiltre: Kontrollér, om det flade foldefilter er sat rigtigt i, og korriger om nødvendigt.

Figur R

2. Skift hovedfilterelement.

Frakoblingsautomatik (vådsugning) aktiveres ikke

1. Rengør elektroderne med en børste.
2. Kontrollér væskniveauet konstant i forbindelse med elektrisk ikke-ledende væske.

Horn lyder - intervaltone

1. Stil drejekontakten på det rigtige sugeslangetværnsnit.
2. Hvis filterposen af fiberstof er fuld og min. volumenstrømmen underskrides, skal filterposen udskiftes.
3. Hvis bortskaftelsesposen er fuld og min. volumenstrømmen underskrides, skal posen udskiftes.
4. Skift hovedfilterelement.

Horn lyder - vedvarende tone

1. Lad maskinen afkøle. Rengør/udsift køleluftfiltret.

Automatisk filterrensning fungerer ikke

1. Sugelangene ikke tilsluttet.

Automatisk filterrensning kan ikke frakobles

1. Kontakt kundeservice.

Automatisk filterrensning kan ikke tilkobles

1. Kontakt kundeservice.

Kundeservice

Hvis fejlen ikke kan afhjælpes, skal maskinen kontrolleres af kundeservice.

Bortskaftelse

Maskinen skal bortskaftes i henhold til lovbestemmelserne, når levetiden er udløbet.

Garanti

I de enkelte lande gælder de af vore forhandlere fastlagte garantibetingelser. Eventuelle fejl på maskinen afhjælpes gratis inden for garantien, såfremt fejlen kan tilskrives en materiale- eller produktionsfejl. Hvis du ønsker at gøre garantien gældende, bedes du henvende dig til sin forhandler eller nærmeste kundeservice medbringende kvittering for købet.
(Se adressen på bagsiden)

Tilbehør og reservedele

Anvend kun originaltilbehør og -reservedele. De er en garanti for en sikker og fejlfri drift af maskinen. Informationer om tilbehør og reservedele findes på www.kaercher.com.

EU-overensstemmelseserklæring

Hermed erklærer vi, at nedenstående maskine på grund af sin udførelse og konstruktion i den udførelse, i hvilken den sælges af os, overholder EU-direktivernes relevante, grundlæggende sikkerheds- og sundhedsmæssige krav. Hvis maskinen ændres uden aftale med os, mister denne attest sin gyldighed.

Produkt: Våd- og tørsuger

Type: 1.148-xxx

Relevante EU-direktiver

2006/42/EF (+2009/127/EF)

2011/65/EU

2014/30/EU

Anvendte harmoniserede standarder

EN 50581

EN 55014-1: 2017

EN 55014-2: 2015

EN 60335-1

EN 60335-2-69

EN 61000-3-2: 2014

EN 61000-3-3: 2013

EN 62233: 2008

Anvendte nationale standarder

-

Underskriverne handler på bestyrelsens vegne og med dennes fuldmagt.



H. Jenner

Chairman of the Board of Management



S. Reiser

Director Regulatory Affairs & Certification

Dokumentationsbefuldmægtiget: S. Reiser

Alfred Kärcher SE & Co. KG
Alfred-Kärcher-Str. 28 - 40
71364 Winnenden (Germany)
Tlf.: +49 7195 14-0
Fax: +49 7195 14-2212
Winnenden, 2019/10/01

Tekniske data

		NT 30/1 Tact Te M	NT 40/1 Tact Te M	NT 50/1 Tact Te M
Elektrisk tilslutning				
Netspænding	V	220-240	220-240	220-240
Netspænding (AU)	V	240	240	240
Fase	~	1	1	1
Netfrekvens	Hz	50-60	50-60	50-60
Kapslingsklasse		IPX4	IPX4	IPX4
Beskyttelsesklasse		I	I	I
Nominal effekt	W	1200	1200	1200
Maksimal ydelse	W	1380	1380	1380
Strømtilslutningsværdi maskinstikdåse (EU)	W	100-2200	100-2200	100-2200
Strømtilslutningsværdi maskinstikdåse (GB)	W	100-1800	100-1800	100-1800
Strømtilslutningsværdi maskinstikdåse (CH)	W	100-1100	100-1100	100-1100
Strømtilslutningsværdi maskinstikdåse (AU)	W	100-1200	100-1200	100-1200
Effektdata maskine				
Beholderindhold	l	31	39	51
Påfyldningsmængde væske	l	17	24	35
Luftvolumen (maks.) ved sugeslangediameter 35 mm og -længde 4,0 m	m ³ /h	143	143	143
Undertryk (maks.) ved sugeslangediameter 35 mm og -længde 4,0 m	kPa (mbar)	23,7 (237)	23,7 (237)	23,7 (237)
Mål og vægt				
Typisk driftsvægt	kg	14,2	15,1	19,0
Længde x bredde x højde	mm	560 x 370 x 580	560 x 370 x 655	640 x 370 x 1045
Filterareal fladt foldefilter	m ²	0,6	0,6	0,6
Filterareal patronfilter	m ²	0,2	0,2	0,2
Diameter sugeslange	mm	21 / 27 / 32 / 35 / 40	21 / 27 / 32 / 35 / 40	21 / 27 / 32 / 35 / 40
Længde sugeslange	m	4,0 / 5,0	4,0 / 5,0	4,0 / 5,0
Beregnete værdier iht. EN 60335-2-69				
Lydtryksniveau L _{pA}	dB(A)	69	68	68
Usikkerhed K _{pA}	dB(A)	2	2	2
Hånd-arm-vibrationsværdi	m/s ²	<2,5	<2,5	<2,5
Usikkerhed K	m/s ²	0,2	0,2	0,2
Netkabel				
Type netkabel	mm ²	H07RN-F 3x1,5	H07RN-F 3x1,5	H07RN-F 3x1,5
Delnummer (EU)		6.650-665.0	6.650-665.0	6.650-665.0
Delnummer (GB)		6.650-728.0	6.650-728.0	6.650-728.0
Delnummer (CH)		6.650-726.0	6.650-726.0	6.650-726.0
Delnummer (AU)		6.650-727.0	6.650-727.0	6.650-727.0
Kabellængde	m	7,5	7,5	7,5

Der tages forbehold for tekniske ændringer.

Indhold

Generelle merknader.....	59
Miljøvern.....	59
Forskriftsmessig bruk.....	59
Beskrivelse av apparatet.....	59
Symboler på apparatet.....	60
Sikkerhetsinnretninger.....	60
Forberedelse.....	60
Igangsetting.....	60
Betjening.....	61
Transport.....	62
Lagring.....	62
Stell og vedlikehold.....	62
Bistand ved feil.....	63
Avfallshåndtering.....	63
Garanti.....	63
Tilbehør og reservedeler.....	63
EU-samsvarserklæring.....	63
Tekniske spesifikasjoner.....	64

Generelle merknader



Les denne oversettelsen av den originale driftsveiledningen før apparatet tas i bruk første gang samt de vedlagte sikkerhetsanvisningene nr. 59562490 (fra utgave 07/19).

Følg anvisningene.

Oppbevar begge heftene til senere bruk eller for annen eier.

- Det kan oppstå skader på apparatet og være til fare for brukeren og andre personer dersom den originale driftsveiledningen og sikkerhetsanvisningene ikke tas til følge.
- Informer forhandleren umiddelbart ved ev. transportskader.
- Kontroller at det ikke mangler noe tilbehør, og at innholdet i pakken er uskadet når du pakker ut.

Miljøvern



Materialet i emballasjen kan resirkuleres. Kvit deg med emballasjen på miljøvennlig måte.



Elektriske og elektroniske apparater inneholder verdifulle resirkulerbare materialer og ofte deler batterier, batteripakker eller olje. Disse kan utgjøre en potensiell fare for helse og miljø ved feil bruk eller feil avfallsbehandling. Disse delene er imidlertid nødvendige for korrekt drift av apparatet. Apparater merket med dette symbolet skal ikke kastes i husholdningsavfallet.

Apparater merket med dette symbolet skal ikke kastes i husholdningsavfallet.

Anvisninger om innhold (REACH)

Aktuell informasjon om stoffene i innholdet finner du under: www.kaercher.com/REACH

Forskriftsmessig bruk

- Sugeren brukes til våt og tørr rengjøring av gulv- og veggflater.
- Apparatet er ment for oppsuging av tørt, ikke brennbart, ikke helseskadelig støv fra maskiner og apparater, egnet for støvklasse M etter EN 60335-2-69. Begrensning: Det må ikke suges opp noen kreftfremkallende stoffer, med unntak av trespon.
- Dette apparatet er egnet for kommersiell bruk, f.eks. på hoteller, skoler, sykehus, fabrikker, butikker, kontorer og hos utleiere.

Beskrivelse av apparatet

Figur A

- ① Elektroder
- ② Sugestuss
- ③ Sugeslange
- ④ Slangekrok
- ⑤ Låsing av skyvebøylen (kun NT 50/1)
- ⑥ Fugedyse
- ⑦ Luftutslipp, arbeidsluft
- ⑧ Sugehode
- ⑨ Låsemekanisme for sugehode
- ⑩ Gripesenkning
- ⑪ Smussbeholder
- ⑫ Styrehjul
- ⑬ Håndtak
- ⑭ Luftinntak, motorkjøleluft
- ⑮ Låsepropp
- ⑯ Gulvmunnstykke
- ⑰ Sugerør
- ⑱ Anslag for verktøykoffert
- ⑲ Gummimuffe, skrutype
- ⑳ Festeøye
- ㉑ Filtertildekning
- ㉒ Bærehåndtak
- ㉓ Sugestyrkereglulator (trinnløs)
- ㉔ Verktøyadapter
- ㉕ Skyvebøyle (kun NT 50/1)
- ㉖ Dreiebryter for sugeslangetverrsnitt
- ㉗ Skala for sugeslangetverrsnitt
- ㉘ Dreiebryter med sugeeffektregulering
- ㉙ Stikkontakt
- ㉚ Holder for gulvdyse
- ㉛ Avløpsslange (kun NT 50/1)
- ㉜ Holder for sugerør
- ㉝ Kabelkrok (kun NT 50/1)
- ㉞ Albuerør
- ㉟ Nettkabel
- ㊱ Holder til manifold (kun NT 30/1, NT 40/1)
- ㊲ Filterramme
- ㊳ Flatt foldefilter (PES)
- ㊴ Filterrens
- ㊵ Typeskiitt

Symboler på apparatet

Støvklasse



ADVARSEL: Apparaten inneholder helsefarlig støv. Tømming og vedlikehold, innbefattet fjerning av støvposen, skal kun utføres av kompetente personer ikledd egnet personlig verneutstyr. Må ikke slås på før hele filtersystemet er installert og det er kontrollert at volumstrømkontrollen fungerer.

Hovedfilterelementer

	Flatt foldefilter (PES)	
	Bestillingsnummer	6.907-662.0
	Flatt foldefilter (PFTE)	
	Bestillingsnummer	6.907-455.0
	Foldefilter (PTFE H)	
	Bestillingsnummer	6.907-671.0
	Rørfilter	
	Bestillingsnummer	2.414-000.0

Sikkerhetsinnretninger

Overvåking av hovedfilterelementet

Enheten slås av automatisk ved drift uten hovedfilterelementet.

Forberedelse

1. Pakk ut apparatet og monter tilbehøret.
Figur B

Igangsetting

Apparatet har 2 driftsmoduser:

- 1 Industristøvsugerdrift (stikkontakt ikke i bruk)
- 2 Støvfjerningsdrift (stikkontakt i bruk)

⚠ ADVARSEL

Fare på grunn av helseskadelig støv

Luftveissykdom som følge av innånding av støv. Ikke sug uten filterelement, ellers oppstår det helsefare på grunn av forhøyet utslipp av finstøv.

OBS

Fare på grunn av inntrengning av finstøv

Fare for skade på sugemotoren.

Du må aldri fjerne hovedfilterelementet mens suging pågår.

1. Koble til sugeslangen og, avhengig av driftsmodus, utstyr med sugedyse eller koble til på den støvproduserende enheten.

Horn

Intervalltone

Hornet aktiveres (intervalltone) når lufthastigheten synker under 20 m/s.

Merknad

Hornet reagerer på undertrykk.

1. Sett dreiebryteren på riktig sugeslangetvernsnitt.

Permanent tone

Hornet aktiveres (permanent tone) når kjøleluftfilteret er tilstoppet.

1. La apparatet avkjøles. Rengjør/skifte ut kjøleluftfilteret.

Antistatisk system

Statisk ladning avledes gjennom den jordede tilkoblingsstussen. Dermed forhindres gnistdannelse og strømstøt med elektrisk ledende tilbehør (inkludert i leveringsomfanget).

Tørresuging

- NT 30/1: Apparaten er utstyrt med en dukfilterpose med lukkehette, bestillingsnummer 2.889-154.0 (5 stk.).
- NT 40/1, NT 50/1: Apparaten er utstyrt med en dukfilterpose med lukkehette, bestillingsnummer 2.889-155.0 (5 stk.).
- Apparaten er utstyrt med en avfallspose med kabelstrip, bestillingsnummer 2.889-231.0 (10 stk.).

Merknad

Med dette apparatet kan alle typer støv opp til støvklasse M suges opp. Bruk av oppsamlingspose for støv (se filtersystemene for bestillingsnummer) er lovpålagt.

Merknad

Apparatet egner seg til bruk som industristøvsuger og som flyttbar støvsuger til suging av tørt, ikke brennbart støv med grenseverdier for forensmålinger i arbeidsatmosfæren (OEL) større enn eller lik 0,1 mg/m³.

Montere dukfilterpose

1. Løsne sugehodet og ta det av.
2. Sett på dukfilterposen.

Figur C

3. Sett på sugehodet og lås det.

Sette i avfallspose

1. Løsne sugehodet og ta det av.
2. Sett inn avfallspose.

Figur D

3. Vreng avfallsposen over beholderen. Kontroller at markeringslinjen ligger inne i beholderen og at luftehullet på baksiden av beholderen er posisjonert riktig.
4. Sett på sugehodet og lås det.

Våtsuging

⚠ FARE

Fare på grunn av helseskadelig støv

Luftveissykdom som følge av innånding av støv.

Det må ikke suges opp helsefarlig støv under våtsuging.

Merknad

Rørfilteret fås som ekstrautstyr, bestillingsnummer 2.414-000.0, og egner seg ikke for våtsuging.

Montere gummilepper

1. Demonter børstestripen.
Figur E
2. Monter gummileppene.

Lukke sugetilkobling

1. Sett låseproppen nøyaktig på plass i sugetilkoblingen.

Figur F

2. Skyv låseproppen helt inn.

Fjerne dukfilterpose

- Ved oppsuging av våt smuss skal dukfilterposen alltid fjernes.

1. Løsne sugehodet og ta det av.
2. Trekk ut fleecfilterposen i flensen oppover.

Figur G

3. Lukk fleecfilterposen tett med lukkeklaffen.
4. Den brukte dukfilterposen skal avfallsbehandles i henhold til gjeldende regler.
5. Sett på sugehodet og lås det.

Fjerne avfallspose

- Ved oppsuging av våt smuss skal avfallsposen alltid fjernes.

1. Løsne sugehodet og ta det av.
2. Fold opp avfallsposen.

Figur H

3. Trekk av beskyttelsesfolien og lukk luftehullet med selvklebende laske.
4. Lukk avfallsposen tett med kabelstripsen under åpningen.
5. Ta ut avfallsposen.
6. Rengjør beholderen innvendig med en fuktig klut.
7. Avfallsposen skal kastes i henhold til gjeldende forskrifter.
8. Sett på sugehodet og lås det.

Tappe ut brukt vann

Kun NT 50/1:

1. Tapp ut det brukte vannet ved hjelp av avløpsslangen.

Figur I

Generelt

- Det anbefales å slå av funksjonen "Automatisk filterrens" ved suging av våt smuss med fuge dysen eller møbeldysen (valgfri) ved suging av overveidende vann fra en beholder.
- Når maks. væskestand er nådd, slås apparatet automatisk av.
- Ved ikke-ledende væsker (for eksempel boreemulsjon, olje og fett) slås ikke apparatet av når beholderen er full. Fyllnivået må stadig kontrolleres, og beholderen må tømmes i riktig tid.
- Etter avsluttet våtsuging: Rengjør hovedfilterelementet med filterrensen. Rengjør elektrodene med en børste. Rengjør beholderen med en fuktig klut og tørk av.

Klipsforbindelse

Sugeslangen er utstyrt med et klippssystem. Alle tilbehørsdeler med en nominell bredde på 35 mm kan kobles til.

Figur J

Betjening

Dreiebryter

0 OFF	Apparat AV
1 ON	<ul style="list-style-type: none">• Apparat PÅ• Automatisk filterrens: AV• Still inn sugeeffekten (min-maks)
2 TACT AUTO	<ul style="list-style-type: none">• Apparat PÅ• Automatisk filterrens: PÅ• Still inn sugeeffekten (min-maks) (eco = energisparemodus)

Slå på apparatet

1. Sett inn nettpluggen.
2. Sett dreiebryteren på ønsket program.

Arbeid med elektroverktøy

⚠ FARE

Fare for elektrisk støt

Fare for personskader og materielle skader.

Stikkkontakten er kun ment for direkte tilkobling av elektroverktøy til sugeren. Enhver annen bruk av stikkkontakten er forbudt.

1. Sett elektroverktøyets nettplugg i sugeren. Sugeren står i standby-modus.
2. Slå på apparatet med dreiebryteren.

Merknad

Sugeren slås automatisk på og av med elektroverktøyet.

Merknad

Støvsugeren har en startforsinkelse på opp til 0,5 sekund, og vil fortsette å gå i opp til 15 sekunder etter at den slås av.

Merknad

Se tekniske data for informasjon om tilkoblet effekt for elektroverktøy.

3. Ta av albuereøret fra sugeslangen.

Figur K

4. Monter verktøyadapteren på sugeslangen.
5. Koble verktøyadapteren til elektroverktøyet.

Figur L

6. Still inn minste volumstrøm på dreiebryteren for sugeslangevernsnittet. Skalaen viser sugeslangevernsnittet.

Merknad

Det er nødvendig med flere ulike tverrsnitt på sugeslangen for å muliggjøre en tilpasning til bearbeidingshettens tilkoblingstverrsnitt.

Merknad

Ved drift som flyttbar støvsuger (bearbeidingsenhet koblet til sugeren) må den innebygde overvåkingen tilpasses den tilkoblede (støvproduserende) bearbeidingshett. Det betyr at brukeren må varsles ved underskridelse av den for suging nødvendige minste volumstrømmen på 20 m/s.

Automatisk filterrens

Apparatet har en spesiell filterrensing som er spesielt virksom ved fint støv. Hovedfilterelementet renses automatisk hvert 7,5/15/60. sekund (alt etter bruk) ved hjelp av luftstøt (pulserende lyd).

1. Still dreiebryteren på program 2 (TACT AUTO).
2. Kraftrens (ved spesielt kraftig tilsmussing av hovedfilterelementet): Still dreiebryteren på Program 2, lukk sugerør eller manifold for hånd og vent på automatisk filterrensing (hvert 15. Sekund).

Figur M

Slå av apparatet

1. Slå av apparatet med dreiebryteren.
2. Trekk ut nettpluggen.

Etter hver bruk

1. Tøm beholderen.
2. Rengjør maskinen på utsiden og innsiden ved suging, og ved å tørke den av med en fuktig klut.

Svinge skyvebøylen inn/ut

Kun NT 50/1:

1. Løsne låsen på skyvebøylen og juster skyvebøylen.

Oppbevare apparatet

1. Oppbevar sugeslangen og nettkabelen som vist på bildet.

Figur N

2. Still apparatet i et tørt rom og sikre det mot uautorisert bruk.

Transport

⚠ FORSIKTIG

Ved ignorering av vekten

Fare for personskader og materielle skader

Ta hensyn til apparatets vekt under transport.

1. Lukk sugetilkoblingen, se våtsuging.
2. Ta sugerøret med gulvdysse ut av holderen. Bær apparatet ved å holde i bærehåndtaket og sugerøret, ikke i skyvebøylen.
3. Sikre apparatet iht. gjeldende retningslinjer for transport, slik at det ikke kan skli eller velte.

Lagring

⚠ FORSIKTIG

Ved ignorering av vekten

Fare for personskader og materielle skader

Ta hensyn til apparatets vekt ved lagring.

Apparatet skal kun lagres innendørs.

Stell og vedlikehold

⚠ FARE

Fare for elektrisk støt

Personskader forårsaket av berøring av strømførende deler

Slå av apparatet.

Trekk ut strømstøpselet.

Støvfjerningsmaskiner er sikkerhetsinnretninger for forebygging eller eliminering av farer med hensyn til BGV A1.

OBS

Silikonholdig pleieprodukt

Plastdeler kan angripes.

Ikke bruk silikonholdige pleieprodukter til rengjøring.

- Du kan gjennomføre lett service- og vedlikeholdsarbeid på egenhånd.
- Apparatets overflater og innsiden av beholderen rengjøres regelmessig med en fuktig klut.

Hovedfilterelement

Skifte ut flatt foldefilter

1. Åpne filterdekselet.
2. Ta ut filterrammen.
Figur O
3. Ta ut det flate foldefilteret.
4. Avfallsbehandle det flate foldefilteret i henhold til gjeldende lovbestemmelser.
5. Fjern smuss som har satt seg på siden for ren luft.
6. Rengjør filterrammen og filterrammens bæreflate med en fuktig klut.
7. Sett inn nytt flatt foldefilter. Ved montering må du sørge for at det flate foldefilteret sitter riktig på alle sider.
8. Sett inn filterrammen.
9. Lukk filterdekselet. Det må smekke hørbart i lås.

Skifte rørfilter

1. Åpne filterdekselet.
2. Ta ut rørfilteret (ekstrautstyr).
Figur P
3. Det brukte rørfilteret (ekstrautstyr) skal avfallsbehandles i henhold til gjeldende regler.
4. Fjern smuss som har satt seg på siden for ren luft.
5. Rengjør rørfilterets bæreflate med en fuktig klut.
6. Sett inn et nytt rørfilter (ekstrautstyr).
7. Lukk filterdekselet. Det må smekke hørbart i lås.

Skifte dukfilterpose

1. Lukk sugetilkoblingen, se våtsuging.
Figur F
2. Løsne sugehodet og ta det av.
3. Trekk ut fleecefilterposen i flensen oppover.
Figur G
4. Lukk fleecefilterposen tett med lukkeklaften.
5. Den brukte dukfilterposen skal avfallsbehandles i henhold til gjeldende regler.
6. Sett på ny dukfilterpose.
7. Sett på sugehodet og lås det.

Skifte avfallspose

1. Lukk sugetilkoblingen, se våtsuging.
Figur F
2. Løsne sugehodet og ta det av.
3. Fold opp avfallsposen.
Figur H
4. Trekk av beskyttelsesfolien og lukk luftehullet med selvklebende laske.
5. Lukk avfallsposen tett med kabelstripsen under åpningen.
6. Ta ut avfallsposen.
7. Rengjør beholderen innvendig med en fuktig klut.
8. Avfallsposen skal kastes i henhold til gjeldende forskrifter.
9. Sett inn en ny avfallspose.
10. Vreng avfallsposen over beholderen. Kontroller at markeringslinjen ligger inne i beholderen og at luftehullet på baksiden av beholderen er posisjonert riktig.
11. Sett på sugehodet og lås det.

Rengjøre/skifte ut kjøleluftfilter

1. La apparatet avkjøles.
2. Frigjør kjøleluftklaffene med en skrutrekker og sving dem utover.
Figur Q
3. Rengjør kjøleluftfilteret (suge av, vaske) eller skift det ut.
4. Lukk kjøleluftklaffene og la dem smette på plass.

Rengjøre elektroder

1. Løsne sugehodet og ta det av.
2. Rengjør elektrodene med en børste.
3. Sett på sugehodet og lås det.

Bistand ved feil

⚠ FARE

Fare for elektrisk støt

Personskader forårsaket av berøring av strømførende deler

Slå av apparatet.

Trekk ut strømstøpselet.

Merknad

Hvis det opptrer en feil (f.eks. filterbrudd), må apparatet umiddelbart slås av. Feilen må utbedres før ny igangsetting.

Sugeturbin går ikke

1. Kontroller stikkkontakten og sikringen for strømforsyningen.
2. Kontroller nettkabelen, nettpluggen, elektrodene og stikkkontakten til apparatet.
3. Slå på apparatet.

Sugeturbin slår seg av

1. Tøm beholderen.
2. Sett inn hovedfilterelementet.

Sugeturbinen går ikke videre etter tømning av beholder

1. Slå av apparatet og vent i 5 sekunder. Slå på apparatet igjen.
2. Rengjør elektrodene med en børste.

Sugekraften blir svakere

1. Fjern blokkeringer fra sugedyksen, sugerøret, sugeslangen eller hovedfilterelementet.
2. Skift ut full dukfilterpose.
3. Skift ut full avfallspose.
4. Plasser filtertildekningen riktig.
5. Skift hovedfilterelement.
6. Kun NT 50/1: Kontroller at avløpsslangen er tett.

Støvutslipp under suging

1. Kun for flatt foldefilter: Kontroller at det flate foldefilteret er riktig montert, ev. korrigjer det.

Figur R

2. Skift hovedfilterelement.

Automatisk avslutning (våtsuging) reagerer ikke

1. Rengjør elektrodene med en børste.
2. Ved væske som ikke er elektrisk ledende må fyllnivået stadig kontrolleres.

Hornet lyder – intervalltone

1. Sett dreiebryteren på riktig sugeslangetvernsnitt.
2. Når dukfilterposen er full, og ved underskridelse av minste volumstrøm, må denne skiftes.
3. Når avfallsposen er full, og ved underskridelse av minste volumstrøm, må denne skiftes.
4. Skift hovedfilterelement.

Hornet lyder – permanent tone

1. La apparatet avkjøles. Rengjør/skifte ut kjøleluftfilter.

Automatisk filterrens arbeider ikke

1. Sugeslangen er ikke koblet til.

Automatisk filterrens kan ikke slås av

1. Meld fra til kundeservice.

Automatisk filterrens kan ikke slås på

1. Meld fra til kundeservice.

Kundeservice

Dersom feilen ikke kan utbedres, må apparatet kontrolleres av kundeservice.

Avfallshåndtering

Når apparatet ikke lenger er brukbart, skal det avfallshåndteres i henhold til gjeldende forskrifter.

Garanti

Vår ansvarlige salgsgorganisasjon for det enkelte land har utgitt garantibetingelsene som gjelder i det aktuelle landet. Eventuelle feil på apparatet repareres gratis i garantitiden dersom disse kan føres tilbake til material- eller produksjonsfeil. Ved behov for garantireparasjoner, vennligst henvend deg med kjøpskvitteringen til din forhandler eller nærmeste autoriserte kundeservice. (Se adresse på baksiden)

Tilbehør og reservedeler

Bruk bare originalt tilbehør og originale reservedeler; de garanterer for en sikker og problemfri drift av apparatet. Informasjon om tilbehør og reservedeler finner du på www.kaercher.com.

EU-samsvarserklæring

Vi erklærer herved at maskinen beskrevet nedenfor på grunn av design og konstruksjon, samt i versjonen som vi har markedsført, oppfyller de relevante grunnleggende helse- og sikkerhetskravene i EU-direktivene.

Endringer på maskinen uten avtale med oss, gjør at denne erklæringen blir ugyldig.

Produkt: Apparat til våt- og tørrsuging

Type: 1.148-xxx

Gjeldende EU-direktiver

2006/42/EF (+2009/127/EF)

2011/65/EU

2014/30/EU

Anvendte harmoniserte standarder

EN 50581

EN 55014-1: 2017

EN 55014-2: 2015

EN 60335-1

EN 60335-2-69

EN 61000-3-2: 2014

EN 61000-3-3: 2013

EN 62233: 2008

Anvendte nasjonale standarder

-

Undertegnede handler på vegne av og med fullmakt fra styret.



H. Jenner

Chairman of the Board of Management



S. Reiser

Director Regulatory Affairs & Certification

Dokumentasjonsfullmektig: S. Reiser

Alfred Kärcher SE & Co. KG

Alfred-Kärcher-Str. 28 - 40

71364 Winnenden (Germany)

Tlf.: +49 7195 14-0

Faks: +49 7195 14-2212

Winnenden, 2019/10/01

Tekniske spesifikasjoner

		NT 30/1 Tact Te M	NT 40/1 Tact Te M	NT 50/1 Tact Te M
Elektrisk tilkobling				
Nettspenning	V	220-240	220-240	220-240
Nettspenning (AU)	V	240	240	240
Fase	~	1	1	1
Nettfrekvens	Hz	50-60	50-60	50-60
Beskyttelsesgrad		IPX4	IPX4	IPX4
Beskyttelsesklasse		I	I	I
Nominell effekt	W	1200	1200	1200
Maksimal effekt	W	1380	1380	1380
Tilkoblet effekt apparatstikkontakt (EU)	W	100-2200	100-2200	100-2200
Tilkoblet effekt apparatstikkontakt (GB)	W	100-1800	100-1800	100-1800
Tilkoblet effekt apparatstikkontakt (CH)	W	100-1100	100-1100	100-1100
Tilkoblet effekt apparatstikkontakt (AU)	W	100-1200	100-1200	100-1200
Effektspesifikasjoner apparat				
Innhold i beholderen	l	31	39	51
Påfyllingsmengde væske	l	17	24	35
Luftvolum (maks.) ved 35 mm sugeslangediameter og 4,0 m -lengde	m ³ /h	143	143	143
Vakuump (maks.) ved 35 mm sugeslangediameter og 4,0 m -lengde	kPa (mbar)	23,7 (237)	23,7 (237)	23,7 (237)
Mål og vekt				
Gjennomsnittlig driftsvekt	kg	14,2	15,1	19,0
Lengde x bredde x høyde	mm	560 x 370 x 580	560 x 370 x 655	640 x 370 x 1045
Filterflate flatfilter	m ²	0,6	0,6	0,6
Filteroverflate rørfilter	m ²	0,2	0,2	0,2
Diameter sugeslange	mm	21 / 27 / 32 / 35 / 40	21 / 27 / 32 / 35 / 40	21 / 27 / 32 / 35 / 40
Lengde sugeslange	m	4,0 / 5,0	4,0 / 5,0	4,0 / 5,0
Registrerte verdier iht. EN 60335-2-69				
Lydtryknivå L _{pA}	dB(A)	69	68	68
Usikkerhet K _{pA}	dB(A)	2	2	2
Hånd-arm-vibrasjonsverdi	m/s ²	<2,5	<2,5	<2,5
Usikkerhet K	m/s ²	0,2	0,2	0,2
Nettledning				
Type nettkabel	mm ²	H07RN-F 3x1,5	H07RN-F 3x1,5	H07RN-F 3x1,5
Delenummer (EU)		6.650-665.0	6.650-665.0	6.650-665.0
Delenummer (GB)		6.650-728.0	6.650-728.0	6.650-728.0
Delenummer (CH)		6.650-726.0	6.650-726.0	6.650-726.0
Delenummer (AU)		6.650-727.0	6.650-727.0	6.650-727.0
Kabellengde	m	7,5	7,5	7,5

Med forbehold om tekniske endringer.

Innehåll

Allmän information.....	65
Miljöskydd.....	65
Avsedd användning.....	65
Beskrivning av maskinen.....	65
Symboler på apparaten.....	66
Säkerhetsanordningar.....	66
Förberedelse.....	66
Idrifttagning.....	66
Manövrering.....	67
Transport.....	68
Förvaring.....	68
Skötsel och underhåll.....	68
Hjälp vid störningar.....	69
Avfallshantering.....	69
Garanti.....	69
Tillbehör och reservdelar.....	69
EU-försäkran om överensstämmelse.....	69
Tekniska data.....	70

Allmän information



Läs igenom den här bruksanvisningen i original och den medföljande säkerhetsinformationen nr 59562490 (fr. o.m. ut-

gåva 07/19) innan du använder din apparat för första gången. Följ anvisningarna.

Förvara båda häftena för framtida bruk eller för nästa ägare.

- Om inte bruksanvisningen och säkerhetsinformationen beaktas kan det uppstå skador på apparaten och risker för användaren och andra personer.
- Informera försäljaren omgående om transportskador uppstått.
- Kontrollera vid uppackningen att inga tillbehör saknas eller är skadade.

Miljöskydd



Förpackningsmaterialen kan återvinnas. Avfallshandtera förpackningar på ett miljövänligt sätt.



Elektriska och elektroniska maskiner innehåller ofta värdefulla återvinningsbara material och komponenter såsom engångsbatterier, uppladdningsbara batterier och olja, som vid felaktig användning eller felaktig avfallshantering kan utgöra en potentiell risk för människors hälsa och för miljön. Dessa komponenter är dock nödvändiga för att maskinen ska kunna arbeta korrekt. Maskiner som märkts med denna symbol får inte kastas i hushållsoporna.

Information om ämnen (REACH)

Aktuell information om ämnen finns på: www.kaercher.com/REACH

Avsedd användning

- Denna sugare är avsedd för våt- och torregöring av golv- och väggytor.
- Apparaten är avsedd för uppsugning av torrt, ej antändligt, hälsovadligt damm i maskiner och apparater; dammklass M enligt EN 60335-2-69. Begränsning: Inga cancerframkallande ämnen, med undantag av träspån, får sugas upp.
- Denna apparat är avsedd för yrkesmässig användning, t.ex. på hotell, i skolor, på sjukhus och fabriker, i butiker, på kontor och av uthyrningsfirmor.

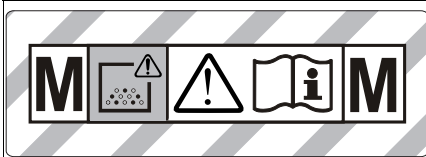
Beskrivning av maskinen

Bild A

- ① Elektroder
- ② Uppsugningsinlopp
- ③ Sugslang
- ④ Slanghållare
- ⑤ Förregling av skjutbygeln (endast NT 50/1)
- ⑥ Fogmunstycke
- ⑦ Luftutlopp, arbetsluft
- ⑧ Sughuvud
- ⑨ Förregling av sughuvudet
- ⑩ Greppfördjupning
- ⑪ Smutsbehållare
- ⑫ Styrväls
- ⑬ Handtag
- ⑭ Luftinlopp, motorkylflutt
- ⑮ Förslutningsplugg
- ⑯ Golvmunstycke
- ⑰ Sugrör
- ⑱ Anslag för verktygslåda
- ⑲ Gummimuff, skruvbar
- ⑳ Fästögla
- ㉑ Filterlock
- ㉒ Bärhandtag
- ㉓ Sugregulator (steglös)
- ㉔ Verktysadapter
- ㉕ Skjuthandtag (endast NT 50/1)
- ㉖ Vridreglage för sugslangens tvärsnitt
- ㉗ Skala för sugslangens tvärsnitt
- ㉘ Vridströmbrytare med sugeffektreglering
- ㉙ Uttag
- ㉚ Hållare för golvmunstycke
- ㉛ Utsläppningsslang (endast NT 50/1)
- ㉜ Hållare för sugrör
- ㉝ Kabelkrok (endast NT 50/1)
- ㉞ Krök
- ㉟ Ström kabel
- ㊱ Hållare för rörböj (endast NT 30/1, NT 40/1)
- ㊲ Filterram
- ㊳ Planfilter (PES)
- ㊴ Filterrengöring
- ㊵ Typskylt

Symboler på apparaten

Dammklass



WARNING: Denna apparat innehåller hälsovådligt damm. Tömning och underhåll, inklusive borttagning av dammpåsen, får endast utföras av kompetenta personer som bär lämplig skyddsutrustning. Apparaten får inte tillkopplas förrän hela filterssystemet har installerats och volymflödeskontrollens funktion har kontrollerats.

Huvudfilterelement

	Planfilter (PES)	
	Beställningsnummer	6.907-662.0
	Plattvecksfilter (PTFE)	
	Beställningsnummer	6.907-455.0
	Plattvecksfilter (PTFE H)	
	Beställningsnummer	6.907-671.0
	Ljusfilter	
	Beställningsnummer	2.414-000.0

Säkerhetsanordningar

Övervakning av huvudfilterelementet

Enheten stängs av automatiskt under drift utan huvudfilterelement.

Föberedelse

1. Packa upp apparaten och montera tillbehör.
Bild B

Idrifttagning

Apparaten har 2 driftsätt:

- 1 Industridammsugardrift (uttaget används ej)
- 2 Stoftavskiljardrift (uttaget används)

⚠ **WARNING**

Risk på grund av hälsovådligt damm

Luftvägssjukdomar på grund av inandning av damm. Sug inte utan filterelement, eftersom detta höjer hälsoriskerna på grund av ökat partikelutsläpp.

OBSERVERA

Fara genom inträngande findamm

Risk för skador på sugmotorn.

Ta aldrig bort huvudfilterelementet vid sugning.

1. Anslut sugslangen och utrusta med sugmunstycke eller anslut till den dammgenererande apparaten, allt efter driftsätt.

Horn

Intervallton

Hornet ljuder (intervallton) när lufthastigheten sjunker under 20 m/s.

Hänvisning

Hornet reagerar på undertryck.

1. Ställ vridomkopplaren på rätt tvärsnitt på sugslangen.

Konstant ton

Hornet ljuder (konstant ton) om kallluftfiltret är tilltäppt.

1. Låt apparaten svalna. Rengör/byt kallluftfiltret.

Antistatsystem

Via den jordade anslutningsstussen avleds statisk laddning. På så sätt förhindras gnistbildning och elstötar med elektriskt ledande tillbehör (ingår i leveransen).

Torr sugning

- NT 30/1: Apparaten är utrustad med en fleecfilterpåse med blindlock, beställningsnummer 2.889-154.0 (5 styck).
- NT 40/1, NT 50/1: Apparaten är utrustad med en fleecfilterpåse med blindlock, beställningsnummer 2.889-155.0 (5 styck).
- Apparaten är utrustad med en avfallspåse med kabbindare, beställningsnummer 2.889-231.0 (10 styck).

Hänvisning

Med denna apparat kan alla sorters damm upp till dammklass M sugas upp. Enligt lag måste en dammpåse användas (se filterssystem för beställningsnummer).

Hänvisning

Apparaten lämpar sig som industridammsugare för uppsugning, och som stoftavskiljare för rörlig drift för utsugning, av torr, icke brännbart damm med yrkeshygieniska gränsvärden större än eller lika med $0,1 \text{ mg/m}^3$.

Sätta i fleecfilterpåse

1. Lås upp sughuvudet och ta av det.
2. Sätt på fleecfilterpåsen.

Bild C

3. Sätt på sughuvudet och lås.

Sätta i avfallspåse

1. Lås upp sughuvudet och ta av det.
2. Sätt i avfallspåsen.

Bild D

3. Trå avfallspåsen över behållaren. Se till att markeringslinjen ligger innanför behållaren och att avluftningsöppningen är placerad vid behållarens bakre vägg.
4. Sätt på sughuvudet och lås.

Våtsugning

⚠ **FARA**

Risk på grund av hälsovådligt damm

Luftvägssjukdomar på grund av inandning av damm. Vid våtsugning får inget hälsovådligt damm sugas upp.

Hänvisning

Ljusfiltret som är tillgängligt som tillbehör med beställningsnummer 2.414-000.0 är inte lämpligt för våtsugning.

Sätta i gummiläppar

1. Demontera borstremсор.
Bild E
2. Sätt i gummiläpparna.

Stänga suganslutningen

1. Sätt förslutningspluggen noggrant i suganslutningen.

Bild F

2. Skjut in förslutningspluggen fram till anslag.

Avlägsna fleecefilterpåse

• Vid sugning av våt smuts ska fleecefilterpåsen alltid avlägsnas.

1. Lås upp sughuvudet och ta av det.

2. Dra ut fleecefilterpåsen på flänsen uppåt.

Bild G

3. Förslut fleecefilterpåsen tätt med blindlock.

4. Avfallshandla begagnade fleecefilterpåsar enligt gällande bestämmelser.

5. Sätt på sughuvudet och lås.

Ta bort avfallspåsen

• Vid sugning av våt smuts ska avfallspåsen alltid avlägsnas.

1. Lås upp sughuvudet och ta av det.

2. Vik upp avfallspåsen.

Bild H

3. Dra bort skyddsfolien och stäng avluftningsöppningen med den självhäftande fliken.

4. Förslut avfallspåsen tätt med buntband under öppningen.

5. Ta ut avfallspåsen.

6. Torka av behållaren med en fuktig trasa.

7. Hantera avfallspåsen enligt gällande bestämmelser.

8. Sätt på sughuvudet och lås.

Tappa av smutsvatten

Endast NT 50/1:

1. Tappa av smutsvattnet via avtappningsslangen.

Bild I

Allmänt

• När våt smuts sugs upp med fogmunstycket eller möbelmunstycket (tillval), eller när framför allt vatten sugs upp ur en behållare, rekommenderar vi att stänga av funktionen "Automatisk filterrengöring".

• När max. vätskenivå uppnåtts stängs apparaten av.

• Vid icke-ledande vätskor (t.ex. borremulsion, oljor och fetter) stängs apparaten inte av när behållaren är full. Vätskenivån måste kontrolleras kontinuerligt och behållaren tömmas i tid.

• När vätsugningen har avslutats: Rengör huvudfilterelementet med filterrengöringen. Rengör elektroderna med en borste. Rengör och torka behållaren med en fuktig trasa.

Klämanslutning

Sugslangen är utrustad med ett klämsystem. Alla tillbehörsdelar med en nominell storlek på 35 mm kan anslutas.

Bild J

Manövrering

Vridomkopplare

0 OFF	Apparat FRÅN
1 ON	<ul style="list-style-type: none">• Apparat TILL• Automatisk filterrengöring: FRÅN• Ställa in sugeffekt (min-max)
2 TACT AUTO	<ul style="list-style-type: none">• Apparat TILL• Automatisk filterrengöring: TILL• Ställa in sugeffekt (min-max) (eco = energisparläge)

Koppla till apparaten

1. Anslut nätkontakten.
2. Ställ vridomkopplaren på önskat program.

Arbete med elverktyg

⚠ FARA

Risk för elektriska stötar

Risk för personskador och materiella skador.

Uttaget är endast avsett för direkt anslutning av elverktyg till sugaren. All annan användning av uttaget är inte tillåten.

1. Anslut elverktygets nätkontakt till sugaren. Sugaren är i standby-läge.

2. Koppla till apparaten med vridomkopplaren.

Hänvisning

Sugaren kopplas automatiskt till och från med elverktyget.

Hänvisning

Sugaren har en startfördröjning på upp till 0,5 sekunder och en eftergångstid på upp till 15 sekunder.

Hänvisning

För elverktygens anslutna effekt, se Tekniska Data.

3. Ta bort kröken på sugslangen.

Bild K

4. Sätt verktygsadaptern på sugslangen.

5. Anslut verktygsadaptern till elverktyget.

Bild L

6. Ställ in minsta volymflödet på vridreglaget för sugslangens tvärsnitt. Skalan visar sugslangens tvärsnitt.

Hänvisning

Sugslangens olika tvärsnitt krävs för att kunna anpassa de till bearbetningsmaskinernas anslutningstvårsnitt.

Hänvisning

För rörlig drift som stoftavskiljare (bearbetningsmaskin ansluten till sugaren) måste den integrerade övervakningen anpassas till den anslutna bearbetningsmaskinen (den dammgenererande apparaten). Detta innebär att användaren måste varnas om det minsta volymflödet på 20 m/s som krävs för utsugningen underskrids.

Automatisk filterrengöring

Apparaten har en speciell filterrengöring som är särskilt effektiv med fint damm. Huvudfiltret rengörs här automatiskt genom en luftstöt var 7,5/15/60:e sekund (beroende på användning) (pulserande ljud).

1. Ställ vridströmbrytaren på program 2 (TACT AUTO).
2. Powerrengöring (vid mycket smutsigt huvudfilterelement): Ställ vridreglaget på program 2, förslut sugröret eller kröken med handen och vänta på den automatiska filterrengöringen (var 15:e sekund).

Bild M

Stänga av apparaten

1. Koppla från apparaten med vridomkopplaren.
2. Dra ut nätkontakten.

Efter varje användning

1. Töm behållaren.
2. Rengör apparaten invändigt och utvändigt genom uppsugning och torka av med en fuktig trasa.

Fälla in/ut skjutbygeln

Endast NT 50/1:

1. Lossa skjutbygels föreggling och ställ in skjutbygeln.

Förvara maskinen

1. Förvara sugslangen och nätkabeln enligt bilden.
Bild N
2. Ställ undan apparaten i ett torrt utrymme och säkra den mot obehörig användning.

Transport

⚠ FÖRSIKTIGHET

Bristande hänsyn till vikt

Risk för personskador och materialskador

Ta hänsyn till maskinens vikt vid transport.

1. Stäng suganslutningen, se Våtsugning.
2. Ta ut sugröret med golvmunstycket ur fästet. Ta tag i bärhandtaget och i sugröret för att bära apparaten, inte i skjutbygeln.
3. Vid transport i fordon ska apparaten säkras enligt gällande riktlinjer så att den inte kan halka och välta.

Förvaring

⚠ FÖRSIKTIGHET

Bristande hänsyn till vikt

Risk för personskador och materialskador

Ta hänsyn till maskinens vikt vid förvaring.

Maskinen får endast lagras inomhus.

Skötsel och underhåll

⚠ FARA

Risk för elektriska stötar

Skador vid beröring av strömförande delar

Stäng av maskinen.

Dra ut nätkontakten.

Maskiner för dammbekämpning är säkerhetsanordningar för förebyggande och förhindrande av avsedda faror i den mening som avses i BGV A1.

OBSERVERA

Silikonhaltiga underhållsprodukter

Plastdelar kan bli angripna.

Använd inga silikonhaltiga underhållsprodukter för rengöringen.

- Enkla underhålls- och skötselarbeten kan du utföra själv.
- Rengör apparatens yta och behållarens insida regelbundet med en fuktig trasa.

Huvudfilterelement

Byta plattvecksfilter

1. Öppna filterlocket.
2. Lyft ur filterramen.
Bild O
3. Ta ut planfiltret.
4. Avfallshanterna begagnade planfilter enligt gällande bestämmelser.
5. Ta bort smutsen på renluftssidan.

6. Rengör filterramen och dess kontaktyta med en fuktig trasa.
7. Sätt i det nya planfiltret. Se till att planfiltret ligger jämnt mot alla kanter när du sätter in det.
8. Sätt i filterramen.
9. Stäng filterlocket; det ska haka i hörbart.

Byta ljusfilter

1. Öppna filterlocket.
2. Ta ut ljusfiltret (specialtillbehör).
Bild P
3. Avfallshanterna det förbrukade ljusfiltret (specialtillbehör) enligt de lagstadgade bestämmelserna.
4. Ta bort smutsen på renluftssidan.
5. Rengör ljusfiltrets kontaktyta med en fuktig trasa.
6. Sätt i ett nytt ljusfilter (specialtillbehör).
7. Stäng filterlocket; det ska haka i hörbart.

Byta fleecefilterpåse

1. Stäng suganslutningen, se Våtsugning.
Bild F
2. Lås upp sughuvudet och ta av det.
3. Dra ut fleecefilterpåsen på flänsen uppåt.
Bild G
4. Förslut fleecefilterpåsen tätt med blindlock.
5. Avfallshanterna begagnade fleecefilterpåsar enligt gällande bestämmelser.
6. Sätt på den nya fleecefilterpåsen.
7. Sätt på sughuvudet och lås.

Byta avfallspåse

1. Stäng suganslutningen, se Våtsugning.
Bild F
2. Lås upp sughuvudet och ta av det.
3. Vik upp avfallspåsen.
Bild H
4. Dra bort skyddsfolien och stäng avluftningsöppningen med den självhäftande fliken.
5. Förslut avfallspåsen tätt med buntband under öppningen.
6. Ta ut avfallspåsen.
7. Torka av behållaren med en fuktig trasa.
8. Hantera avfallspåsen enligt gällande bestämmelser.
9. Sätt i en ny avfallspåse.
10. Trä avfallspåsen över behållaren. Se till att markeringslinjen ligger innanför behållaren och att avluftningsöppningen är placerad vid behållarens bakre vägg.
11. Sätt på sughuvudet och lås.

Rengöra/byta kallluftsfiltret

1. Låt apparaten svalna.
2. Lås upp kallluftsluckorna med en skruvdragare och sväng ut dem.
Bild Q
3. Rengör kallluftsfiltret (uppsugning, tvättning) eller byt det.
4. Fäll in och haka i kallluftsluckorna.

Rengöra elektroderna

1. Lås upp sughuvudet och ta av det.
2. Rengör elektroderna med en borste.
3. Sätt på sughuvudet och lås.

Hjälp vid störningar

⚠ FARA

Risk för elektriska stötar

Skador vid beröring av strömförande delar

Stäng av maskinen.

Dra ut nätkontakten.

Hänvisning

Om en störning (t.ex. filterbrott) uppstår måste apparaten fränkopplas omedelbart. Störningen måste avhjälpas innan apparaten tas i drift igen.

Sugturbinen går inte

1. Kontrollera eluttaget och strömförsörjningens säkring.
2. Kontrollera apparatens nätkabel, nätkontakt, elektroder och uttag.
3. Koppla till apparaten.

Sugturbinen stänger av sig själv

1. Töm behållaren.
2. Sätt i huvudfilterelementet.

Sugturbinen startar inte igen efter tömning av behållaren

1. Stäng av apparaten och vänta 5 sekunder. Starta apparaten igen.
2. Rengör elektroderna med en borste.

Sugkraften minskar

1. Ta bort det som täpper till sugmunstycket, sugröret, sugslangen eller huvudfilterelementet.
2. Byt den fulla fleecefilterpåsen.
3. Byt den fulla avfallspåsen.
4. Haka i filterlocket korrekt.
5. Byt huvudfilterelement.
6. Endast NT 50/1: Kontrollera avtappnings slangens täthet.

Damm tränger ut under sugning

1. Endast med plattvecksfilter: Kontrollera att planfiltret är korrekt monterat och justera det om det behövs.

Bild R

2. Byt huvudfilterelement.

Fränkopplingsautomatiken (våtsugning) reagerar inte

1. Rengör elektroderna med en borste.
2. Kontrollera fyllnadsnivån kontinuerligt vid icke-ledande vätska.

Hornet ljuder – intervallton

1. Ställ vridomkopplaren på rätt tvärsnitt på sugslangen.
2. När fleecefilterpåsen är full och minsta volymflödet underskrids måste fleecefilterpåsen bytas.
3. När avfallspåsen är full och minsta volymflödet underskrids måste avfallspåsen bytas.
4. Byt huvudfilterelement.

Hornet ljuder – kontinuerlig ton

1. Låt apparaten svalna. Rengör/byt kallluftsfiltret.

Automatisk filterrengöring arbetar inte

1. Sugslangen är inte ansluten.

Det går inte att stänga av den automatiska filterrengöringen

1. Kontakta kundservice.

Det går inte att sätta på den automatiska filterrengöringen

1. Kontakta kundservice.

Kundservice

Om felet inte kan åtgärdas måste enheten kontrolleras av kundservice.

Avfallshantering

Enligt lag ska apparaten avfallshanteras i slutet av dess livslängd.

Garanti

I respektive land gäller de garantivillkor som publicerats av våra auktoriserade distributörer. Eventuella fel på maskinen repareras utan kostnad inom garantifristen, under förutsättning att det orsakats av ett material- eller tillverkningsfel. I frågor som gäller garantin ska du vända dig med kvitto till inköpsstället eller närmaste auktoriserad kundtjänst.

(Se baksidan för adress)

Tillbehör och reservdelar

Använd endast originaltillbehör och originalreservdelar, så att en säker och störningsfri drift av maskinen är garanterad.

Information om tillbehör och reservdelar finns på www.kaercher.com.

EU-försäkringen om överensstämmelse

Härmed förklarar vi att nedan angiven maskin genom sin utformning och konstruktionstyp samt i det utförande som marknadsförs av oss uppfyller gällande grundläggande säkerhets- och hälsokrav i EU-direktivet. Denna försäkringen upphör att gälla om maskinen ändras utan att detta har godkänts av oss.

Produkt: Våt- och torrdammsugare

Typ: 1.148-xxx

Gällande EU-direktiv

2006/42/EG (+2009/127/EG)

2011/65/EU

2014/30/EU

Tillämpade harmoniserade standarder

EN 50581

EN 55014-1: 2017

EN 55014-2: 2015

EN 60335-1

EN 60335-2-69

EN 61000-3-2: 2014


EN 61000-3-3: 2013

EN 62233: 2008

Tillämpade nationella standarder

-

Undertecknande agerar på uppdrag av och med styrelsens godkännande.



H. Jenner

Chairman of the Board of Management



S. Reiser

Director Regulatory Affairs & Certification

Dokumentationsbefullmäktigad: S. Reiser

Alfred Kärcher SE & Co. KG

Alfred-Kärcher-Str. 28 - 40

D-71364 Winnenden (Germany)

Tfn: +49 7195 14-0

Fax: +49 7195 14-2212

Winnenden, 2019/10/01

Tekniska data

		NT 30/1 Tact Te M	NT 40/1 Tact Te M	NT 50/1 Tact Te M
Elanslutning				
Nätspänning	V	220-240	220-240	220-240
Nätspänning (AU)	V	240	240	240
Fas	~	1	1	1
Nätfrekvens	Hz	50-60	50-60	50-60
Kapslingsklass		IPX4	IPX4	IPX4
Skyddsklass		I	I	I
Märkeffekt	W	1200	1200	1200
Maximal effekt	W	1380	1380	1380
Ansluten effekt apparatuttag (EU)	W	100-2200	100-2200	100-2200
Ansluten effekt apparatuttag (GB)	W	100-1800	100-1800	100-1800
Ansluten effekt apparatuttag (CH)	W	100-1100	100-1100	100-1100
Ansluten effekt apparatuttag (AU)	W	100-1200	100-1200	100-1200
Effektdata maskin				
Behållarinnehåll	l	31	39	51
Volym vätska	l	17	24	35
Luftvolym (max.) vid sugslangdiameter 35 mm och -längd 4,0 m	m ³ /h	143	143	143
Undertryck (max.) vid sugslangdiameter 35 mm och -längd 4,0 m	kPa (mbar)	23,7 (237)	23,7 (237)	23,7 (237)
Mått och vikter				
Typisk arbetsvikt	kg	14,2	15,1	19,0
Längd x bredd x höjd	mm	560 x 370 x 580	560 x 370 x 655	640 x 370 x 1045
Filteryta planfilter	m ²	0,6	0,6	0,6
Filteryta ljusfilter	m ²	0,2	0,2	0,2
Diameter sugslang	mm	21 / 27 / 32 / 35 / 40	21 / 27 / 32 / 35 / 40	21 / 27 / 32 / 35 / 40
Längd sugslang	m	4,0 / 5,0	4,0 / 5,0	4,0 / 5,0
Fastställda värden enligt EN 60335-2-69				
Ljudtrycksnivå L _{pA}	dB(A)	69	68	68
Osäkerhet K _{pA}	dB(A)	2	2	2
Hand-arm-vibrationsvärde	m/s ²	<2,5	<2,5	<2,5
Osäkerhet K	m/s ²	0,2	0,2	0,2
Nätkabel				
Typ nätkabel	mm ²	H07RN-F 3x1,5	H07RN-F 3x1,5	H07RN-F 3x1,5
Komponentnummer (EU)		6.650-665.0	6.650-665.0	6.650-665.0
Komponentnummer (GB)		6.650-728.0	6.650-728.0	6.650-728.0
Komponentnummer (CH)		6.650-726.0	6.650-726.0	6.650-726.0
Komponentnummer (AU)		6.650-727.0	6.650-727.0	6.650-727.0
Kabellängd	m	7,5	7,5	7,5

Med förbehåll för tekniska ändringar.

Sisältö

Yleisiä ohjeita	71
Ympäristönsuojelu	71
Määräystenmukainen käyttö	71
Laitekuvaus	71
Laitteessa olevat merkinnät	72
Turvallitteet	72
Valmistelu	72
Käyttöönotto	72
Käyttö	73
Kuljetus	74
Varastointi	74
Hoito ja huolto	74
Ohjeet häiriötilanteissa	75
Hävittäminen	75
Takuu	75
Lisävarusteet ja varaosat	75
EU-vaatimustenmukaisuusvakuutus	75
Tekniset tiedot	76

Yleisiä ohjeita



Lue ennen laitteen ensimmäistä käyttöä nämä alkuperäiset käyttöohjeet ja mukana toimitetut turvallisuusohjeet nro

59562490 (versiosta 07/19 alkaen). Menettele niiden mukaisesti.

Säilytä molemmat vihkoset myöhempää käyttöä tai seuraavaa omistajaa varten.

- Käyttöohjeen ja turvallisuusohjeiden noudattamatta jättäminen voi aiheuttaa laitteen vaurioitumisen sekä vaaroja käyttäjälle ja muille henkilöille.
- Ilmoita kuljetusvahingoista heti myyjälle.
- Tarkasta pakkauksesta purkaessasi, ettei pakkauksen sisällössä ole vaurioita eikä varusteita puutu.

Ympäristönsuojelu



Pakkausmateriaalit ovat kierrätettäviä. Hävitä pakkaukset ympäristöystävällisesti.

Sähkö- ja elektroniikkalaitteet sisältävät arvokkaita kierrätettäviä materiaaleja tai rakenneosia kuten paristoja, akkuja tai öljyjä, jotka väärin käsiteltyinä tai väärin hävitettyinä voivat aiheuttaa mahdollisia vaaroja ihmisten terveydelle ja ympäristölle. Nämä rakenneosat ovat kuitenkin välttämättömiä laitteen asianmukaista käyttöä varten. Tällä symbolilla merkityt laitteita ei saa hävittää tavallisena talusjätteenä.

Sisältöaineita koskevia ohjeita (REACH)

Päivitettyjä tietoja sisältöaineista löytyy osoitteesta: www.kaercher.com/REACH

Määräystenmukainen käyttö

- Tämä imuri on tarkoitettu lattia- ja seinäpintojen märkä- ja kuivapuhdistukseen.
- Laite soveltuu kuivien, palamattomien, terveydelle haitallisten pölyjen imemiseen koneista ja laitteista; standardin EN 60335-2-69 pölyluokan M mukaisesti. Rajoitus: Syöpää aiheuttavia aineita, paitsi puulastuja, ei saa imuroida.
- Laite on tarkoitettu ammattikäyttöön, esim. hotelleissa, kouluissa, sairaaloissa, tehtaissa, kauppoissa, toimistoissa ja vuokrattavissa toimitiloissa.

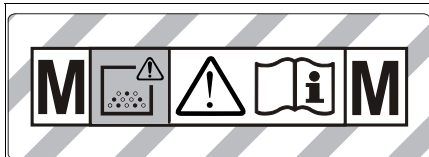
Laitekuvaus

Kuva A

- 1 Elektrodit
- 2 Imuliitäntä
- 3 Imuletku
- 4 Letkukoukku
- 5 Työntöaisan lukitus (vain NT 50/1)
- 6 Saumasuutin
- 7 Ilmanulostulo, työilma
- 8 Imupää
- 9 Imupään lukitus
- 10 Tarttumakohhta
- 11 Likasäiliö
- 12 Ohjauksella
- 13 Kahva
- 14 Ilmanotto, moottorin jäähdytysilma
- 15 Sulkutulppa
- 16 Lattiasuutin
- 17 Imuputki
- 18 Työkalulaukun vaste
- 19 Kumimuhvi, ruuvattava
- 20 Kiinnityssilmukka
- 21 Suodattimen suojus
- 22 Kantokahva
- 23 Imutehon säädin (portaaton)
- 24 Työkaluadapteri
- 25 Työntöaisa (vain NT 50/1)
- 26 Imuletkun läpimitan kiertokytkin
- 27 Imuletkun läpimitan asteikko
- 28 Kiertokytkin, jolla säädetään imuputkea
- 29 Pistorasia
- 30 Lattiasuulakkeen pidike
- 31 Tyhjennysletku (vain NT 50/1)
- 32 Imuputken pidike
- 33 Kaapelikoukku (vain NT 50/1)
- 34 Putkikäyrä
- 35 Verkkojohto
- 36 Putkikäyrän pidike (vain NT 30/1, NT 40/1)
- 37 Suodattimen kehys
- 38 Laakasuoatatin (PES)
- 39 Suodatinpuhdistus
- 40 Tyyppikilpi

Laitteessa olevat merkinnät

Pölyluokka



VAROITUS: Laitte sisältää vaarallisia pölyjä. Tyhjentämyksen ja huollon, mukaan lukien pölypussin poiston, saavat suorittaa vain asiantuntevat henkilöt käyttäen asianmukaisia suojavarusteita. Ei saa kytkeä päälle ennen kuin koko suodatinjärjestelmä on asennettu ja tilavuusvirran valvonnan toiminta on tarkastettu.

Pääsuodatinelementit

	Laakasuoatatin (PES)	
	Tilausnumero	6.907-662.0
	Laakasuoatatin (PTFE)	
	Tilausnumero	6.907-455.0
	Laakasuoatatin (PTFE H)	
	Tilausnumero	6.907-671.0
	Kynttiläsuodatin	
	Tilausnumero	2.414-000.0

Turvallitteet

Pääsuodatinelementin valvonta

Laitte sammuu automaattisesti käytettäessä ilman pääsuodatinelementtiä.

Valmistelu

1. Pura laite pakkauksesta ja asenna lisävarusteet.
Kuva B

Käyttöönotto

Laitte sallii 2 käyttötappaa:

- 1 Käyttö teollisuuspolynimurina (pistorasiaa ei varattu)
- 2 Käyttö pölynpoistossa (pistorasia varattu)

VAROITUS

Terveydelle haitallisen pölyn aiheuttama vaara

Pölyn hengittämisen aiheuttamat hengitystiesairaudet. Älä imuroi ilman suodatinelementtiä, sillä muuten suurempi hienojakoisen pölyn ulostulosmäärä on terveydelle vaaraksi.

HUOMIO

Hienon pölyn sisäänpääsyn aiheuttama vaara

Imuottoorin vaurioitumisvaara

Älä koskaan poista pääsuodatinelementtiä imuroinnin aikana.

1. Liitä imuletku ja käyttötavasta riippuen varusta imu-suuttimella tai yhdistä pölyä tuottavaan laitteeseen.

Äänimerkki

Jaksottainen äänimerkki

Äänimerkki kuuluu (jaksottainen äänimerkki), kun ilman nopeus laskee alle 20 m/s.

Huomautus

Äänimerkki reagoi alipaineeseen.

1. Säädä kiertokytkin oikean imuletkuläpimitan kohdalle.

Jatkuva äänimerkki

Äänimerkki kuuluu (jatkuva äänimerkki), kun jäähdytys-ilmansuodatin on tukossa.

1. Anna laitteen jäähtyä. Puhdista tai vaihda jäähdytysilmansuodatin.

Antistaattinen järjestelmä

Staattiset kuormitukset johdetaan pois maadoitetun liitäntäistukan kautta. Tämä estää kipinöiden muodostumisen ja sähköiskut sähköjohtavien lisävarusteiden (sisältyvät toimitukseen) kanssa.

Kuivaimurointi

- NT 30/1: Laitteessa on sulkukannella varustettu kuitusuodatinpussi, tilausnumero 2.889-154.0 (5 kpl).
- NT 40/1, NT 50/1: Laitteessa on sulkukannella varustettu kuitusuodatinpussi, tilausnumero 2.889-155.0 (5 kpl).
- Laitte on varustettu nippusiteellä varustetulla jätetussilla, tilausnumero 2.889-231.0 (10 kpl).

Huomautus

Tällä laitteella voi imuroida kaikenlaista pölyä pölyluokkaan M saakka. Lainsäädännössä vaaditaan käyttämään pölypussia (tilausnumero, katso suodatinjärjestelmät).

Huomautus

Laitte on suunniteltu teollisuusimuriksi ja siirrettäväksi pölynpoistajaksi sellaisten kuivien, palamattomien pölyjen imemiseen, joiden työpaikan altistusarajat ovat yhtä suuria tai suurempia kuin 0,1 mg/m³.

Kuitusuodatinpussin asennus

1. Avaa imupään lukitus ja poista se.
2. Työnnä kuitusuodatinpussi paikalleen.
Kuva C
3. Aseta ja lukitse imupää paikalleen.

Jätetussin asennus

1. Avaa imupään lukitus ja poista se.
2. Aseta jätetussi paikalleen.
Kuva D
3. Työnnä jätetussi säiliön päälle. Varmista, että merkintäviiva on säiliön sisällä ja että ilmanpoistoaukko on säiliön takaseinällä.
4. Aseta ja lukitse imupää paikalleen.

Märkäimurointi

VAARA

Terveydelle haitallisen pölyn aiheuttama vaara

Pölyn hengittämisen aiheuttamat hengitystiesairaudet. Märkäimuroinnissa ei saa imuroida terveydelle haitallisia pölyjä.

Huomautus

Lisävarusteena saatava kynttiläsuodatin tilausnumerolla 2.414-000.0 ei sovellu märkäimurointiin.

Kumisuoittimen asennus

1. Irrota harjaliuskat.
Kuva E
2. Asenna kumisuoitin.

Imuliitäntän sulkeminen

1. Aseta sulkutulppa tarkasti imuliitäntään.
Kuva F
2. Työnnä sulkutulppa vasteeseen asti.

Kuitusuodatinpussin irrotus

- Kuitusuodatinpussi on aina irrotettava märkää likaa imuroitaessa.
1. Avaa imupään lukitus ja poista se.
 2. Vedä kuitusuodatinpussi laipasta ulos ylöspäin.
Kuva G
 3. Sulje kuitusuodatinpussi tiiviisti sulkukannella.
 4. Hävitä käytetty kuitusuodatinpussi lakimääräysten mukaan.
 5. Aseta ja lukitse imupää paikalleen.

Jätepussin poistaminen

- Jätepussi on aina irrotettava märkää likaa imuroitaessa.
1. Avaa imupään lukitus ja poista se.
 2. Työnnä jätepussi ylös.
Kuva H
 3. Vedä suojaalvo irti ja sulje ilmanpoistoaukko itseltään liimautuvalla läpällä.
 4. Sulje hävityspussi tiiviisti nippusiteellä aukon alapuolelta.
 5. Ota jätepussi pois.
 6. Puhdista säiliö sisäpuolelta kostealla liinalla.
 7. Hävitä jätepussi lakisääteisten määräysten mukaisesti.
 8. Aseta ja lukitse imupää paikalleen.

Likaveden tyhjentäminen

Vain NT 50/1:

1. Tyhjennä likavesi tyhjennysletkun kautta.
Kuva I

Yleistä

- Imuroitaessa märkää likaa rakosuulakkeella tai pehmustuslukkella (lisävaruste) tai kun imuroidaan suuri määrä vettä säiliöstä, on suositeltavaa kytkeä "Automaattinen suodatinpuhdistus" -toiminto pois päältä.
- Kun laite saavuttaa maksiminestetasoa, se kytkeytyy automaattisesti pois päältä.
- Imuroitaessa johtamattomia nesteitä (esim. porausnestettä, öljyjä ja rasvoja), laite ei kytkeydy pois päältä, kun säiliö täyttyy. Täyttömäärä on tarkistettava jatkuvasti ja säiliö on tyhjennettävä ajoissa.
- Märkäimuroinnin päätyttyä: Puhdista pääsuodatinelementti suodatinpuhdistuksella. Harjaa elektrodit puhtaiksi. Puhdista säiliö kostealla liinalla ja kuivaa.

Pidikeliitos

Imuletku on varustettu pidikemekanismeilla. Kaikki lisävarusteosat, joiden nimellismita on 35 mm, voidaan liittää.

Kuva J

Käyttö

Kiertokytkin

0 OFF	Laite POIS PÄÄLTÄ
1 ON	<ul style="list-style-type: none">● Laite PÄÄLLE● Automaattinen suodatinpuhdistus: POIS PÄÄLTÄ● Imuputken (min–max) säätäminen
2 TACT AUTO	<ul style="list-style-type: none">● Laite PÄÄLLE● Automaattinen suodatinpuhdistus: PÄÄLLÄ● Imuputken (min–max) säätäminen (eco = energiansäästötila)

Laiteen kytkeminen päälle

1. Yhdistä verkkopistoke.
2. Säädä kiertokytkin haluamallasi ohjelmalle.

Työskentely sähkötyökaluilla

⚠ VAARA

Sähköiskuvaara

Loukkaantumis- ja vaurioitumisvaara

Pistorasia on tarkoitettu ainoastaan sähkötyökalujen suoraan liitäntään imuriin. Pistorasian kaikki muu käyttö on kielletty.

1. Yhdistä imurin sähkötyökalun verkkopistoke pistorasiaan. Imuri on valmiustilassa.
2. Kytke laite päälle kiertokytkimestä.

Huomautus

Imuri kytkeytyy automaattisesti päälle ja pois päältä sähkötyökalun kanssa.

Huomautus

Imurilla on enintään 0,5 sekunnin käynnistysviive ja enintään 15 sekunnin jälkikäyntiaika.

Huomautus

Sähkötyökalujen tehon liitäntäarvo, katso tekniset tiedot.

3. Irrota putkikäyrä imuletkusta.

Kuva K

4. Asenna työkalusovitin imuletkuun.
5. Yhdistä työkalusovitin sähkötyökaluun.

Kuva L

6. Säädä vähimmäistilavuusvirta imuletkun läpimitan kiertokytkimellä. Asteikko osoittaa imuletkun läpimitan.

Huomautus

Imuletkun erilaiset läpimitat ovat tarpeen, jotta se sopii työlaitteiden liitäntäläpimitoihin.

Huomautus

Jos laitetta käytetään siirreltävänä pölynpoistajana (työlaite liitetty imuriin), täytyy integroitua valvonta mukauttaa liitettyyn työlaitteeseen (pölyntuottajaan). Tämä tarkoittaa, että imemiseen tarvittavan 20 m/s:n vähimmäistilavuusvirran alittuessa, käyttäjä on varoitettava.

Automaattinen suodatinpuhdistus

Laite on varustettu erityisellä suodattimen puhdistuksella, joka on erityisen tehokas hienoa pölyä vastaan. Pääsuodatinelementti puhdistetaan tällöin 7,5/15/60 sekunnin välein (käyttötarkoituksesta riippuen) automaattisesti ilmansäyksellä (kuuluu sykkivä ääni).

1. Aseta kiertokytkin ohjelmalle 2 (TACT AUTO).

- Power-puhdistus (pääsuodatinelementin ollessa erittäin pahasti likaantunut): Käännä kiertokytkin ohjelmalle 2, sulje imuputki tai putkikäyrä käsin ja odota automaattista suodatinpuhdistusta (15 sekunnin välein).

Kuva M

Laitteen kytkeminen pois päältä

- Kytke laite pois päältä kiertokytkimestä.
- Irrota verkkopistoke.

Jokaisen käytön jälkeen

- Tyhjennä säiliö.
- Puhdista laite käytön jälkeen ulkoa ja sisältä imuroimalla ja pyyhkimällä kostealla liinalla.

Työntöaisan kääntäminen sisään/ulos

Vain NT 50/1:

- Löysää työntöaisan lukitusta ja säädä työntöaisan asentoa.

Laitteen säilytys

- Säilytä imuletku ja verkkojohto kuvan mukaisesti.
Kuva N
- Aseta laite kuivaan tilaan ja varmista, etteivät sivulliset pääse käyttämään laitetta.

Kuljetus

⚠ VARO

Jos painoa ei oteta huomioon

Loukkaantumis- ja vaurioitumisvaara
Huomioi kuljetettaessa laitteen paino.

- Sulje imuliitäntä, katso Märkäimurointi.
- Ota imuletku ja lattiasuulake pidikkeestä. Kanna laitetta kahvasta ja imuputkesta, ei työntöaisasta.
- Ajoneuvossa kuljetettaessa estä laitteen liukuminen ja kaatuminen kiinnittämällä laite voimassa olevien määräysten mukaisesti.

Varastointi

⚠ VARO

Jos painoa ei oteta huomioon

Loukkaantumis- ja vaurioitumisvaara
Huomioi varastoitaessa laitteen paino.

Laitetta saa säilyttää vain sisätiloissa.

Hoito ja huolto

⚠ VAARA

Sähköiskuvaara

Loukkaantumisvaara kosketettaessa sähköä johtavia osia

Kytke laite pois päältä.

Irrota verkkopistoke.

Pölyä poistavat koneet ovat vaarojen poistamiseen tarkoitettuja turvalaitteita BGV A1 -asiakirjan mukaisesti.

HUOMIO

Silikonipitoinen hoitoaine

Muoviosat voivat vaurioitua.

Älä käytä puhdistuksessa silikonipitoisia hoitoaineita.

- Yksinkertaiset huolto- ja hoitotyöt voi suorittaa itse.
- Puhdista laitteen pinnat ja säiliön sisäpuoli säännöllisesti kostealla liinalla.

Pääsuodatinelementti

Laakasuoattimen vaihto

- Avaa suodatinsuojus.
- Ota suodatinkehys ulos.

Kuva O

- Irrota laakasuoattin.

- Hävitä käytetty laakasuoattin lakisääteisten määräysten mukaisesti.
- Poista puhtaan ilman puolelle pudonnut lika.
- Puhdista suodatinkehys sekä suodatinkehysten reuna kostealla liinalla.
- Aseta uusi laakasuoattin paikalleen. Varmista asettamisen yhteydessä, että laakasuoattin on joka puolelta tiiviisti paikallaan.
- Asenna suodatinkehys.
- Sulje suodatinsuojus niin, että se lukittuu kuuluvasti.

Kynttiläsuodattimen vaihto

- Avaa suodatinsuojus.
- Ota kynttiläsuodatin (erikoislisävaruste) pois.
Kuva P
- Hävitä käytetty kynttiläsuodatin (erikoislisävaruste) lakimääräysten mukaisesti.
- Poista puhtaan ilman puolelle pudonnut lika.
- Puhdista kynttiläsuodattimen tukipinta kostealla liinalla.
- Aseta uusi kynttiläsuodatin (erikoislisävaruste) paikalleen.
- Sulje suodatinsuojus niin, että se lukittuu kuuluvasti.

Kuitusuodatinpussin vaihto

- Sulje imuliitäntä, katso Märkäimurointi.
Kuva F
- Avaa imupään lukitus ja poista se.
- Vedä kuitusuodatinpussi laipasta ulos ylöspäin.
Kuva G
- Sulje kuitusuodatinpussi tiiviisti sulkukannella.
- Hävitä käytetty kuitusuodatinpussi lakimääräysten mukaan.
- Työnnä uusi kuitusuodatinpussi paikalleen.
- Aseta ja lukitse imupää paikalleen.

Jätepussin vaihto

- Sulje imuliitäntä, katso Märkäimurointi.
Kuva F
- Avaa imupään lukitus ja poista se.
- Työnnä jätepussi ylös.
Kuva H
- Vedä suojakalvo irti ja sulje ilmanpoistoaukko itseltään liimautuvalla läpällä.
- Sulje hävityspussi tiiviisti nippusiteellä aukon alapuolelta.
- Ota jätepussi pois.
- Puhdista säiliö sisäpuolelta kostealla liinalla.
- Hävitä jätepussi lakisääteisten määräysten mukaisesti.
- Aseta uusi jätepussi paikalleen.
- Työnnä jätepussi säiliön päälle. Varmista, että merkintäviiva on säiliön sisällä ja että ilmanpoistoaukko on säiliön takaseinällä.
- Aseta ja lukitse imupää paikalleen.

Jäähdytysilmansuoattimen puhdistus tai vaihto

- Anna laitteen jäähtyä.
- Avaa jäähdytysilmaluukun lukitus ruuvitalalla ja käännä luukku auki.
Kuva Q
- Vaihda tai puhdista jäähdytysilmansuoattin (imuroi, pese).
- Sulje ja lukitse jäähdytysilmaluukku.

Elektrodien puhdistus

1. Avaa imupään lukitus ja poista se.
2. Harjaa elektrodit puhtaiksi.
3. Aseta ja lukitse imupää paikalleen.

Ohjeet häiriötilanteissa

⚠ VAARA

Sähköiskuvaara

Loukkaantumisvaara kosketettaessa sähköä johtavia osia

Kytke laite pois päältä.

Irrota verkkopistoke.

Huomautus

Jos ilmenee häiriö (esim. suodattimen rikkoutuminen), laite on kytkettävä pois päältä välittömästi. Häiriö on korjattava ennen kuin laite otetaan käyttöön uudelleen.

Imuturbiini ei käynnisty

1. Tarkista pistorasia ja virran syötön sulake.
2. Tarkista laitteen verkkokaapeli, verkkopistoke, elektrodit ja pistorasia.
3. Kytke laite päälle.

Imuturbiini kytketty pois

1. Tyhjennä säiliö.
2. Aseta pääsuodatinelementti paikalleen.

Imuturbiini ei käynnisty enää säiliön tyhjennyksen jälkeen

1. Kytke laite pois päältä ja odota 5 sekuntia. Kytke laite uudelleen päälle.
2. Harjaa elektrodit puhtaiksi.

Imuteho laskee

1. Poista tukokset imusuuttimesta, imuputkesta, imuletkusta tai pääsuodatinelementistä.
2. Vaihda täysi kuitusuodatinpussi.
3. Vaihda täysi jätepussi.
4. Lukitse suodatin suojuos oikein.
5. Vaihda pääsuodatinelementti.
6. Vain NT 50/1: Tarkasta tyhjennysletkun tiiviys.

Pölyä tulee ulos imuroitaessa

1. Vain laakasuodattimen yhteydessä: Tarkasta/korjaa laakasuodattimen oikea asennusasetus.

Kuva R

2. Vaihda pääsuodatinelementti.

Poiskytkentäautomatiikka (märkäimurointi) ei reagoi

1. Harjaa elektrodit puhtaiksi.
2. Valvo sähköä johtamattoman nesteen täyttömäärää jatkuvasti.

Äänimerkki kuuluu – jaksottainen äänimerkki

1. Säädä kiertokytkin oikean imuletkuläpimitan kohdalle.
2. Kun kuitusuodatinpussi on täyttynyt ja vähimmäistilavuusvirta aliittunut, pussi on vaihdettava.
3. Kun jätepussi on täyttynyt ja vähimmäistilavuusvirta aliittunut, pussi on vaihdettava.
4. Vaihda pääsuodatinelementti.

Äänimerkki kuuluu – jatkuva äänimerkki

1. Anna laitteen jäähtyä. Puhdista tai vaihda jäähdytysilmansuodatin.

Automaattinen suodatinpuhdistus ei toimi

1. Imuletkua ei ole yhdistetty.

Automaattista suodatinpuhdistusta ei voi kytkeä pois

1. Ilmoita asiakaspalveluun.

Automaattista suodatinpuhdistusta ei voi kytkeä päälle

1. Ilmoita asiakaspalveluun.

Asiakaspalvelu

Jos vikaa ei voida korjata, toimita laite tarkastettavaksi asiakaspalveluun.

Hävittäminen

Laite on hävitettävä lakisäätteisten määräysten mukaisesti sen käyttöiän tultua täyteen.

Takuu

Jokaisessa maassa ovat voimassa vastaavan myyntiyhtiön julkaisemat takuehdot. Korjaamme laitteessa mahdollisesti ilmenevät häiriöt takuuajan kuluessa maksutta, jos häiriöiden syynä ovat olleet materiaali- tai valmistusvirheet. Takuutapauksessa pyydämme ottamaan yhteyttä ostosoitteen kanssa jälleenmyyjään tai lähimpään valtuutettuun asiakaspalveluun.

(Osoite, katso takasivu)

Lisävarusteet ja varaosat

Käytä vain alkuperäisiä lisävarusteita ja alkuperäisiä varaosia, sillä ne varmistavat laitteen turvallisen ja häiriötöntä käytön.

Tietoja lisävarusteista ja varaosista löytyy osoitteesta www.kaercher.com.

EU-vaatimustenmukaisuusvakuutus

Täten vakuutamme, että jäljempänä kuvattu kone vastaa suunnittelultaan ja rakenteeltaan sekä meidän markkinoille tuomanamme mallina EU-direktiivien olennaisia turvallisuus- ja terveysvaatimuksia. Jos konetta muutetaan ilman meidän hyväksyntäämme, tämän vakuutuksen voimassaolo raukeaa.

Tuote: Märkä- ja kuivaimuri
Tyyppi: 1.148-xxx

Sovellettavat EU-direktiivit

2006/42/EY (+2009/127/EY)
2011/65/EU
2014/30/EU

Sovellettavat yhdenmukaistetut standardit

EN 50581
EN 55014-1: 2017
EN 55014-2: 2015
EN 60335-1
EN 60335-2-69
EN 61000-3-2: 2014
EN 61000-3-3: 2013
EN 62233: 2008

Sovelletut kansalliset standardit

-

Allekirjoittaneet toimivat yrityksen johtokunnan puolesta ja sen valtakirjalla.



H. Jenner

Chairman of the Board of Management



S. Reiser

Director Regulatory Affairs & Certification

Dokumentointivastaava: S. Reiser

Alfred Kärcher SE & Co. KG
Alfred-Kärcher-Str. 28 - 40
71364 Winnenden (Germany)
Puh.: +49 7195 14-0
Faksi: +49 7195 14-2212
Winnenden, 2019/10/01

Tekniset tiedot

		NT 30/1 Tact Te M	NT 40/1 Tact Te M	NT 50/1 Tact Te M
Sähköliitäntä				
Verkkojännite	V	220-240	220-240	220-240
Verkkojännite (AU)	V	240	240	240
Vaihe	~	1	1	1
Verkkotaajuus	Hz	50-60	50-60	50-60
Kotelointiluokka		IPX4	IPX4	IPX4
Suojaluokka		I	I	I
Nimellisteho	W	1200	1200	1200
Maksimiteho	W	1380	1380	1380
Laitepistorasian teholiitäntäarvo (EU)	W	100-2200	100-2200	100-2200
Laitepistorasian teholiitäntäarvo (GB)	W	100-1800	100-1800	100-1800
Laitepistorasian teholiitäntäarvo (CH)	W	100-1100	100-1100	100-1100
Laitepistorasian teholiitäntäarvo (AU)	W	100-1200	100-1200	100-1200
Laitteen tehotiedot				
Säiliön tilavuus	l	31	39	51
Nesteen täyttömäärä	l	17	24	35
Ilmämäärä (maks.) imuletkun halkaisijalla 35 mm ja pituudella 4,0 m	m ³ /h	143	143	143
Alipaine (maks.) imuletkun halkaisijalla 35 mm ja pituudella 4,0 m	kPa (mbar)	23,7 (237)	23,7 (237)	23,7 (237)
Mitat ja painot				
Tyypillinen käyttöpaino	kg	14,2	15,1	19,0
Pituus x leveys x korkeus	mm	560 x 370 x 580	560 x 370 x 655	640 x 370 x 1045
Laakasuodattimen suodatinpinta	m ²	0,6	0,6	0,6
Kynttiläsuodattimen suodatuspinta	m ²	0,2	0,2	0,2
Imuletkun läpimitta	mm	21 / 27 / 32 / 35 / 40	21 / 27 / 32 / 35 / 40	21 / 27 / 32 / 35 / 40
Imuletkun pituus	m	4,0 / 5,0	4,0 / 5,0	4,0 / 5,0
Määritetyt arvot standardin EN 60335-2-69 mukaan				
Äänenpainetaso L _{pA}	dB(A)	69	68	68
Epävarmuus K _{pA}	dB(A)	2	2	2
Käsi-käsivarsi-tärinäarvo	m/s ²	<2,5	<2,5	<2,5
Epävarmuus K	m/s ²	0,2	0,2	0,2
Verkkokaapeli				
Verkkojohdon tyyppi	mm ²	H07RN-F 3x1,5	H07RN-F 3x1,5	H07RN-F 3x1,5
Osanumero (EU)		6.650-665.0	6.650-665.0	6.650-665.0
Osanumero (GB)		6.650-728.0	6.650-728.0	6.650-728.0
Osanumero (CH)		6.650-726.0	6.650-726.0	6.650-726.0
Osanumero (AU)		6.650-727.0	6.650-727.0	6.650-727.0
Kaapelin pituus	m	7,5	7,5	7,5

Oikeus teknisiin muutoksiin pidätetään.

Περιεχόμενα

Γενικές υποδείξεις.....	77
Προστασία του περιβάλλοντος	77
Προβλεπόμενη χρήση.....	77
Περιγραφή συσκευής.....	77
Σύμβολα επάνω στη συσκευή	78
Διατάξεις ασφαλείας	78
Προτοιμασία.....	78
Έναρξη χρήσης.....	78
Χειρισμός.....	79
Μεταφορά.....	80
Αποθήκευση.....	80
Φροντίδα και συντήρηση	80
Αντιμετώπιση βλαβών	81
Απόρριψη.....	82
Εγγύηση	82
Παρελκόμενα και ανταλλακτικά.....	82
Δήλωση συμμόρφωσης ΕΕ	82
Τεχνικά χαρακτηριστικά	83

Γενικές υποδείξεις



Πριν από την πρώτη χρήση του μηχανήματος διαβάστε αυτό το πρωτότυπο οδηγιών χρήσης και τις συνημμένες Υποδείξεις ασφαλείας αριθ. 59562490 (έκδοση 07/19). Εφαρμόζετε αυτές τις οδηγίες. Φυλάξτε τα δύο βιβλιαράκια για μεταγενέστερη χρήση ή για τον επόμενο ιδιοκτήτη.

- Η μη τήρηση των οδηγιών χρήσης, καθώς και των υποδείξεων ασφαλείας, μπορεί να έχει ως συνέπεια βλάβες στη συσκευή ή κινδύνους για τον χειριστή ή άλλα άτομα.
- Σε περίπτωση ζημιάς από τη μεταφορά ειδοποιήστε αμέσως το κατάστημα αγοράς.
- Κατά το άνοιγμα της συσκευασίας, ελέγξτε το περιεχόμενο για τυχόν ελλείψεις σε εξαρτήματα καθώς και για ζημιές.

Προστασία του περιβάλλοντος



Τα υλικά συσκευασίας είναι ανακυκλώσιμα. Απορρίψτε τις συσκευασίες με περιβαλλοντικά ορθό τρόπο.



Οι ηλεκτρικές και ηλεκτρονικές συσκευές περιέχουν πολύτιμα ανακυκλώσιμα υλικά και, συχνά, εξαρτήματα όπως μπαταρίες απλές, επαναφορτιζόμενες ή λάδια, τα οποία σε περίπτωση λανθασμένης χρήσης ή απόρριψης μπορούν να θέσουν σε κίνδυνο την ανθρώπινη υγεία και το περιβάλλον. Ωστόσο, αυτά τα συστατικά είναι απαραίτητα για τη σωστή λειτουργία της συσκευής. Οι συσκευές που φέρουν αυτό το σύμβολο δεν επιτρέπεται να απορρίπτονται μαζί με τα οικιακά απορρίμματα.

Υποδείξεις σχετικά με συστατικά (REACH)

Ενημερωμένες πληροφορίες σχετικά με τα συστατικά είναι διαθέσιμες στη διεύθυνση: www.kaercher.com/REACH

Προβλεπόμενη χρήση

- Αυτή η ηλεκτρική σκούπα προορίζεται για τον υγρό και τον ξηρό καθαρισμό επιφανειών δαπέδων και τοίχων.
- Η συσκευή ενδείκνυται για την αναρρόφηση ξηρής, μη εύφλεκτης, βλαβερής για την υγεία σκόνης σε μηχανήματα και συσκευές, κατηγορία σκόνης M κατά EN 60335–2–69. Περιορισμός: Δεν επιτρέπεται η αναρρόφηση καρκινογόνων ουσιών, εκτός της σκόνης ξύλου.
- Η συσκευή αυτή προορίζεται για επαγγελματική χρήση, π.χ. σε ξενοδοχεία, σχολεία, νοσοκομεία, εργοστάσια, καταστήματα, γραφεία και εταιρείες ενοικίασεως.

Περιγραφή συσκευής

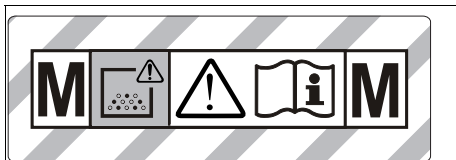
Εικόνα Α

- 1 Ηλεκτρόδια
- 2 Στόμιο αναρρόφησης
- 3 Ελαστικός σωλήνας αναρρόφησης
- 4 Άγκιστρο ελαστικού σωλήνα
- 5 Ασφάλεια της λαβής ώθησης (μόνο NT 50/1)
- 6 Ακροφύσιο αρμών
- 7 Έξοδος αέρα, αέρας εργασίας
- 8 Κεφαλή αναρρόφησης
- 9 Ασφάλιση της κεφαλής αναρρόφησης
- 10 Κοίλωμα χειρολαβής
- 11 Δοχείο ρύπων
- 12 Οδηγός ιμάντα
- 13 Χειρολαβή
- 14 Είσοδος αέρα, ψύξης κινητήρα
- 15 Πώμα
- 16 Ακροφύσιο δαπέδου
- 17 Σωλήνας αναρρόφησης
- 18 Στοπ για εργαλειοθήκη
- 19 Λαστιχένια μούφα, βιδωτή
- 20 Θηλιά στερέωσης
- 21 Κάλυμμα φίλτρου
- 22 Λαβή μεταφοράς
- 23 Ρυθμιστής αναρροφητικής ισχύος (αδιαβάθητα)
- 24 Προσαρμογέας εργαλείου
- 25 Λαβή ώθησης (μόνο NT 50/1)
- 26 Περιστροφικός διακόπτης για διατομή ελαστικού σωλήνα αναρρόφησης
- 27 Διαβάθμιση διατομής ελαστικού σωλήνα αναρρόφησης
- 28 Περιστροφικός διακόπτης με ρύθμιση αναρρόφησης
- 29 Πρίζα
- 30 Στήριγμα για ακροστόμιο δαπέδου

- 31) Εύκαμπτος σωλήνας αποστράγγισης (μόνο NT 50/1)
- 32) Στήριγμα για σωλήνα αναρρόφησης
- 33) Γάντζος καλωδίου (μόνο NT 50/1)
- 34) Καμπύλη
- 35) Ηλεκτρικό καλώδιο
- 36) Στήριγμα για καμπύλη (μόνο NT 30/1, NT 40/1)
- 37) Πλαίσιο φίλτρου
- 38) Πλακέ πλισέ φίλτρο (PES)
- 39) Καθάρισμα φίλτρου
- 40) Πινακίδα τύπου

Σύμβολα επάνω στη συσκευή

Κατηγορία σκόνης



ΠΡΟΕΙΔΟΠΟΙΗΣΗ: Η συσκευή αυτή περιέχει σκόνη βλαβερή για την υγεία. Η εκκένωση και η συντήρηση, συμπεριλαμβανομένης της αφαίρεσης της σακούλας σκόνης, πρέπει να εκτελούνται μόνο από ειδικούς, οι οποίοι φορούν κατάλληλο εξοπλισμό προστασίας. Να μην ενεργοποιηθεί, πριν εγκατασταθεί ολόκληρο το σύστημα φιλτραρίσματος και ελεγχθεί η λειτουργία ελέγχου παροχής όγκου.

Στοιχεία κύριου φίλτρου

	Πλακέ πλισέ φίλτρο (PES)	
	Κωδικός παραγγελίας	6.907-662.0
	Πλακέ πλισέ φίλτρο (PTFE)	
	Κωδικός παραγγελίας	6.907-455.0
	Πλακέ πλισέ φίλτρο (PTFE H)	
	Κωδικός παραγγελίας	6.907-671.0
	Ραβδοειδές φίλτρο	
	Κωδικός παραγγελίας	2.414-000.0

Διατάξεις ασφαλείας

Παρακολούθηση του στοιχείου κύριου φίλτρου

Κατά τη λειτουργία χωρίς το στοιχείο κύριου φίλτρου η συσκευή απενεργοποιείται αυτόματα.

Προετοιμασία

1. Αφαιρέστε τη συσκευασία της συσκευής και τοποθετήστε τα εξαρτήματα.

Εικόνα Β

Έναρξη χρήσης

Η συσκευή επιτρέπει 2 είδη λειτουργίας:

1. Λειτουργία βιομηχανικής σκούπας (πρίζα μη κατειλημμένη)
2. Λειτουργία απομάκρυνσης σκόνης (πρίζα κατειλημμένη)

ΠΡΟΕΙΔΟΠΟΙΗΣΗ

Κίνδυνος από σκόνη βλαβερή για την υγεία

Αναπνευστικά νοσήματα λόγω εισπνοής σκόνης. Μην κάνετε αναρρόφηση χωρίς το στοιχείο φίλτρου, διότι διαφορετικά θα προκληθούν προβλήματα υγείας λόγω αυξημένης εξαγωγής λεπτής σκόνης.

ΠΡΟΣΟΧΗ

Κίνδυνος από είσοδο λεπτής σκόνης

Κίνδυνος πρόκλησης ζημιάς στο μοτέρ αναρρόφησης. Κατά την απορρόφηση ποτέ μην αφαιρείτε το στοιχείο κύριου φίλτρου.

1. Συνδέστε τον ελαστικό σωλήνα αναρρόφησης και τοποθετήστε το κατάλληλο για τον τρόπο λειτουργίας ακροφύσιο αναρρόφησης ή συνδέστε με το μηχάνημα που παράγει τη σκόνη.

Κόρνα

Περιοδικός ήχος

Προειδοποιητική ειδοποίηση (περιοδικός ήχος), όταν η ταχύτητα του αέρα πέφτει κάτω από 20 m/s.

Υπόδειξη

Η κόρνα αντιδρά στην υποπίεση.

1. Ρυθμίστε τον περιστρεφόμενο διακόπτη στη σωστή τιμή διατομής ελαστικού σωλήνα αναρρόφησης.

Συνεχής ήχος

Προειδοποιητική ειδοποίηση (συνεχής ήχος), όταν είναι μπλοκαρισμένο το φίλτρο κρούου αέρα.

1. Αφήστε τη συσκευή να κρυώσει. Καθαρισμός/αλλαγή φίλτρου κρούου αέρα.

Αντιστατικό σύστημα

Οι γειωμένοι ρευματοδότες τροφοδοσίας διοχετεύουν τα ηλεκτροστατικά φορτία. Έτσι αποφεύγονται οι σπινθήρες και η υπερροή ρεύματος των αγώγιμων εξαρτημάτων (περιλαμβάνονται στο παραδοτέο υλικό).

Ξηρή αναρρόφηση

- NT 30/1: Η συσκευή διαθέτει σακούλα φίλτρου από βάτα με τάπα ασφάλισης, κωδ. παραγγελίας 2.889-154.0 (5 τεμάχια).
- NT 40/1, NT 50/1: Η συσκευή διαθέτει σακούλα φίλτρου από βάτα με τάπα ασφάλισης, κωδ. παραγγελίας 2.889-155.0 (5 τεμάχια).
- Η συσκευή διαθέτει σακούλα απόρριψης με δεματικά καλωδίων, κωδ. παραγγελίας 2.889-231.0 (10 τεμάχια).

Υπόδειξη

Με αυτή τη συσκευή μπορούν να αναρροφηθούν όλα τα είδη σκόνης έως την κατηγορία σκόνης M. Η χρήση σακούλας συλλογής σκόνης επιβάλλεται από τη νομοθεσία (για κωδικό παραγγελίας βλ. Συστήματα φίλτρου).

Υπόδειξη

Η συσκευή ενδείκνυται για βιομηχανική χρήση ως ηλεκτρική σκούπα αναρρόφησης, καθώς και ως φορητός απορροφητήρας σκόνης για την αναρρόφηση ξηρής, μη εύφλεκτης σκόνης με τιμές θέσης εργασίας («OEL») μεγαλύτερες ή ίσες του 0,1 mg/m³.

Τοποθέτηση τσόχινης σακούλας φίλτρου

1. Απασφαλίστε και αφαιρέστε την κεφαλή αναρρόφησης.
2. Τοποθετήστε την τσόχινη σακούλα φίλτρου.
Εικόνα C
3. Τοποθετήστε και ασφαλίστε την κεφαλή αναρρόφησης.

Τοποθέτηση της σακούλας απόρριψης

1. Απασφαλίστε και αφαιρέστε την κεφαλή αναρρόφησης.
2. Τοποθετήστε τη σακούλα απόρριψης.
Εικόνα D
3. Περάστε τη σακούλα απόρριψης πάνω από το δοχείο. Προσέξτε ώστε η γραμμή σημαδιού να βρίσκεται εντός του δοχείου και πως και η σπή αερισμού να είναι στο πίσω τοίχωμα του δοχείου.
4. Τοποθετήστε και ασφαλίστε την κεφαλή αναρρόφησης.

Υγρή αναρρόφηση

⚠ ΚΙΝΔΥΝΟΣ

Κίνδυνος από σκόνη βλαβερή για την υγεία
Αναπνευστικά νοσήματα λόγω εισπνοής σκόνης.
Κατά την υγρή αναρρόφηση δεν επιτρέπεται η αναρρόφηση σκόνης που είναι βλαβερή για την υγεία.
Υπόδειξη
Το προαιρετικό ραβδοειδές φίλτρο με κωδικό παραγγελίας 2.414-000.0 δεν είναι κατάλληλο για αναρρόφηση υγρών.

Συναρμολόγηση λαστιχένιων χειλιών

1. Αποσυναρμολογήστε τη λωρίδα βουρτσών.
Εικόνα E
2. Τοποθετήστε τα λαστιχένια χείλη.

Σφράγισμα σύνδεσης αναρρόφησης

1. Εφαρμόστε τη βιδωτή καλύπτρα ακριβώς στην υποδοχή αναρρόφησης.
Εικόνα F
2. Σπρώξτε τη βιδωτή καλύπτρα ως τον αναστολέα.

Αφαίρεση της σακούλας φίλτρου

- Κατά την αναρρόφηση υγρών ρύπων πρέπει να αφαιρείτε πάντοτε τη σακούλα φίλτρου.
1. Απασφαλίστε και αφαιρέστε την κεφαλή αναρρόφησης.
 2. Τραβήξτε προς τα πάνω και βγάλτε τη σακούλα φίλτρου κρατώντας την από την ενίσχυση.
Εικόνα G
 3. Κλείστε στεγανά τη σακούλα φίλτρου με την τάπα.
 4. Ανακυκλώστε τη χρησιμοποιημένη σακούλα φίλτρου σύμφωνα με την ισχύουσα νομοθεσία.
 5. Τοποθετήστε και ασφαλίστε την κεφαλή αναρρόφησης.

Αφαίρεση της σακούλας απόρριψης

- Κατά την αναρρόφηση υγρών ρύπων πρέπει να απομακρύνετε πάντα τη σακούλα απόρριψης.
1. Απασφαλίστε και αφαιρέστε την κεφαλή αναρρόφησης.
 2. Ανασηκώστε κι αναποδογυρίστε τη σακούλα απόρριψης.
Εικόνα H
 3. Αφαιρέστε τη μεμβράνη ασφαλείας και κλείστε την σπή αερισμού με το αυτοκόλλητο καπάκι.
 4. Κλείστε στεγανά τη σακούλα απόρριψης με δεματικό καλωδίων κάτω από το άνοιγμα.
 5. Αφαιρέστε τη σακούλα απόρριψης.

6. Καθαρίστε το εσωτερικό του δοχείου με ένα υγρό πανί.
7. Ανακυκλώστε τη σακούλα απόρριψης σύμφωνα με την ισχύουσα νομοθεσία.
8. Τοποθετήστε και ασφαλίστε την κεφαλή αναρρόφησης.

Εκκένωση ακάθαρτου νερού

Μόνο NT 50/1:

1. Αποστραγγίστε το ακάθαρτο νερό μέσω του ελαστικού σωλήνα εκκένωσης.

Εικόνα I

Γενικά

- Κατά την αναρρόφηση υγρών ακαθαρσιών με το ακροστόμιο αρμών, ή το ακροφύσιο ταπετσαρίας (προαιρετικό), ή όταν πρόκειται να αναρροφηθεί κυρίως νερό από κάποιο δοχείο, συνιστούμε την απενεργοποίηση της λειτουργίας "Αυτόματου καθαρισμού φίλτρου".
- Όταν η στάθμη υγρών φτάσει στο μέγιστο, η συσκευή απενεργοποιείται αυτόματα.
- Όταν πρόκειται για μη αγώγιμα υγρά (για παράδειγμα γαλάκτωμα τρυπανιών, λάδια και λίπη) η συσκευή δεν απενεργοποιείται όταν γεμίσει το δοχείο. Πρέπει να ελέγχετε διαρκώς τη στάθμη πλήρωσης και να αδειάζετε το δοχείο εγκαίρως.
- Μετά το πέρας της υγρής αναρρόφησης: Καθαρίστε το στοιχείο κύριου φίλτρου με το σύστημα καθαρισμού φίλτρου. Καθαρίστε τα ηλεκτρόδια με μια βούρτσα. Καθαρίστε το δοχείο με ένα υγρό πανί και στεγνώστε το.

Σύνδεσμος κλιπ

Ο ελαστικός σωλήνας αναρρόφησης είναι εξοπλισμένος με σύστημα κουμπωτού συνδέσμου. Μπορούν να συνδεθούν όλα τα εξαρτήματα με ονομαστικό πλάτος 35 mm.

Εικόνα J

Χειρισμός

Περιστροφικός διακόπτης

0 OFF	Συσκευή OFF
1 ON	<ul style="list-style-type: none">● Συσκευή ON● Αυτόματος καθαρισμός φίλτρου: OFF● Ρυθμίστε (min-max) την ικανότητα αναρρόφησης
2 TACT AUTO	<ul style="list-style-type: none">● Συσκευή ON● Αυτόματος καθαρισμός φίλτρου: EIN● Ρυθμίστε (min-max) την ικανότητα αναρρόφησης (eco = λειτουργία οικονομικής κατανάλωσης)

Ενεργοποίηση συσκευής

1. Συνδέστε το φως ρεύματος.
2. Ρυθμίστε τον περιστροφικό διακόπτη στο επιθυμητό πρόγραμμα.

Εργασία με ηλεκτρικά εργαλεία

⚠ ΚΙΝΔΥΝΟΣ

Κίνδυνος ηλεκτροπληξίας

*Κίνδυνος τραυματισμού και πρόκλησης ζημιάς.
Η πρίζα προορίζεται αποκλειστικά για την άμεση σύνδεση ηλεκτρικών εργαλείων στην ηλεκτρική σκούπα.
Δεν επιτρέπεται καμία άλλη χρήση της πρίζας.*

1. Συνδέστε το φως του ηλεκτρικού εργαλείου στην ηλεκτρική σκούπα. Η ηλεκτρική σκούπα βρίσκεται σε κατάσταση αναμονής.
2. Ενεργοποιήστε τη συσκευή από τον περιστροφικό διακόπτη.

Υπόδειξη

Η ηλεκτρική σκούπα ενεργοποιείται και απενεργοποιείται αυτόματα μαζί με το ηλεκτρικό εργαλείο.

Υπόδειξη

Η ηλεκτρική σκούπα ενεργοποιείται με καθυστέρηση 0,5 δευτερολέπτων και απενεργοποιείται με καθυστέρηση 15 δευτερολέπτων.

Υπόδειξη

Ισχύς σύνδεσης ηλεκτρικών εργαλείων, βλ. Τεχνικά χαρακτηριστικά.

3. Αφαιρέστε την καμπύλη του ελαστικού σωλήνα αναρρόφησης.

Εικόνα Κ

4. Συνδέστε τον προσαρμογέα εργαλείου στον ελαστικό σωλήνα αναρρόφησης.

5. Συνδέστε τον προσαρμογέα εργαλείου στο ηλεκτρικό εργαλείο.

Εικόνα Λ

6. Ρυθμίστε τον ελάχιστο ρυθμό ογκομετρικής παροχής στον περιστρεφόμενο διακόπτη ανάλογα με τη διανομή του ελαστικού σωλήνα αναρρόφησης. Η κλίμακα δείχνει τη διατομή του ελαστικού σωλήνα αναρρόφησης.

Υπόδειξη

Αυτές οι διαφορετικές διατομές του ελαστικού σωλήνα αναρρόφησης είναι απαραίτητες, για να γίνεται δυνατή η προσαρμογή στις διατομές υποδοχής των συσκευών επεξεργασίας.

Υπόδειξη

Για τη λειτουργία αφαίρεσης σκόνης για φορητή λειτουργία (συσκευή επεξεργασίας συνδεδεμένη στη σκούπα) θα πρέπει να γίνει προσαρμογή του ενσωματωμένου συστήματος επιτήρησης στη συνδεδεμένη συσκευή επεξεργασίας (που παράγει τη σκόνη). Αυτό σημαίνει ότι σε περίπτωση που ο απαραίτητος όγκος ρεύματος για την αναρρόφηση πέσει κάτω από την τιμή 20 m/s πρέπει να ειδοποιείται ο χρήστης.

Αυτόματος καθαρισμός του φίλτρου

Η συσκευή σας διαθέτει ένα ειδικό σύστημα καθαρισμού του φίλτρου, ιδιαίτερα αποτελεσματικό για λεπτή σκόνη. Με αυτό το σύστημα, το στοιχείο κύριου φίλτρου καθαρίζεται αυτόματα ανά 7,5/15/60 δευτερόλεπτα (μετά από κάθε εφαρμογή) με ρεύμα αέρα (παλμικός ήχος).

1. Ρυθμίστε τον περιστροφικό διακόπτη στο πρόγραμμα 2 (TACT AUTO).
2. Ισχυρός καθαρισμός (για πολύ λερωμένο στοιχείο κύριου φίλτρου): Ρυθμίστε τον περιστροφικό διακόπτη στο πρόγραμμα 2, κλείστε την καμπύλη με το χέρι και αναμεινάτε τον αυτόματο καθαρισμό του φίλτρου (ανά 15 δευτερόλεπτα).

Εικόνα Μ

Απενεργοποίηση συσκευής

1. Απενεργοποιήστε τη συσκευή από τον περιστροφικό διακόπτη.
2. Αποσυνδέστε το φως ρεύματος.

Έπαιτα από κάθε λειτουργία

1. Αδειάστε το δοχείο.
2. Καθαρίστε τη συσκευή εσωτερικά και εξωτερικά με αναρρόφηση και σκούπισμα με ένα υγρό πανί.

Άνοιγμα/κλείσιμο της λαβής ώθησης

Μόνο NT 50/1:

1. Χαλαρώστε την ασφάλεια της λαβής ώθησης και προσαρμόστε τη λαβή.

Αποθήκευση συσκευής

1. Φυλάξτε τον σωλήνα αναρρόφησης και το καλώδιο τροφοδοσίας σύμφωνα με τις εικόνες.

Εικόνα Ν

2. Τοποθετήστε τη συσκευή σε στεγνό χώρο και ασφαλίστε την ώστε να μην μπορεί να χρησιμοποιηθεί από αναρμόδια άτομα.

Μεταφορά

⚠ ΠΡΟΣΟΧΗ

Μη τήρηση των οδηγιών σχετικά με το βάρος

*Κίνδυνος τραυματισμού και πρόκλησης ζημιών
Κατά τη μεταφορά προσέξτε το βάρος του μηχανήματος.*

1. Σφράγισμα σύνδεσης αναρρόφησης, βλ. υγρή αναρρόφηση.
2. Βγάλετε το σωλήνα αναρρόφησης μαζί με το ακροφύσιο δαπέδου από το στήριγμα. Για να μεταφέρετε τη συσκευή, κρατήστε την από τη λαβή μεταφοράς και τον σωλήνα αναρρόφησης, και όχι από τη λαβή ώθησης.
3. Κατά τη μεταφορά με οχήματα στερεώστε τη συσκευή σύμφωνα με τις ισχύουσες οδηγίες ώστε να μην γλιστρήσει και να μην πέσει.

Αποθήκευση

⚠ ΠΡΟΣΟΧΗ

Μη τήρηση των οδηγιών σχετικά με το βάρος

*Κίνδυνος τραυματισμού και πρόκλησης ζημιών
Κατά την αποθήκευση προσέξτε το βάρος της συσκευής.*

Η συσκευή μπορεί να αποθηκεύεται μόνο σε εσωτερικούς χώρους.

Φροντίδα και συντήρηση

⚠ ΚΙΝΔΥΝΟΣ

Κίνδυνος ηλεκτροπληξίας

Τραυματισμοί από την επαφή με εξαρτήματα που διαρρέονται από ρεύμα

Θέστε τη συσκευή εκτός λειτουργίας.

Αποσυνδέστε το φως από την πρίζα.

Οι μηχανές αναρρόφησης σκόνης είναι συστήματα ασφαλείας για την πρόληψη ή αποφυγή κινδύνων υπό την έννοια του γερμανικού κανονισμού BGV A1.

ΠΡΟΣΟΧΗ

Σιλικονούχα μέσα περιποίησης

Τα πλαστικά μέρη μπορούν να προσβληθούν.

Για τον καθαρισμό μην χρησιμοποιείτε σιλικονούχα μέσα περιποίησης.

- Εύκολες εργασίες συντήρησης και φροντίδας μπορείτε να τις εκτελέτε και μόνοι σας.
- Η επιφάνεια της συσκευής και η εσωτερική πλευρά του δοχείου πρέπει να καθαρίζονται τακτικά με υγρό πανί.

Στοιχείο κύριου φίλτρου

Αντικατάσταση πλακέ πλισέ φίλτρου

1. Ανοίξτε το κάλυμμα του φίλτρου.
2. Βγάλετε έξω το πλαίσιο φίλτρου.
Εικόνα Ο
3. Αφαιρέστε το πλακέ πλισέ φίλτρο.
4. Ανακυκλώστε το χρησιμοποιημένο πλακέ πλισέ φίλτρο σύμφωνα με την ισχύουσα νομοθεσία.
5. Απομακρύνετε τους ρύπους από την πλευρά καθαρού αέρα.
6. Καθαρίστε με ένα υγρό πανί το πλαίσιο του φίλτρου και την επιφάνεια επαφής του πλαισίου του φίλτρου.
7. Τοποθετήστε το καινούριο πλακέ πλισέ φίλτρο. Κατά την τοποθέτηση προσέξτε ώστε το πλακέ πλισέ φίλτρο να εφαρμόζει σωστά σε όλες τις πλευρές.
8. Τοποθετήστε το πλαίσιο φίλτρου.
9. Κλείστε το κάλυμμα του φίλτρου. Θα ακούσετε τον ήχο ασφάλισης.

Αντικατάσταση ραβδοειδούς φίλτρου

1. Ανοίξτε το κάλυμμα του φίλτρου.
2. Αφαιρέστε το ραβδοειδές φίλτρο (ειδικό παρελκόμενο).
Εικόνα Ρ
3. Ανακυκλώστε το ραβδοειδές φίλτρο (ειδικό παρελκόμενο) σύμφωνα με την ισχύουσα νομοθεσία.
4. Απομακρύνετε τους ρύπους από την πλευρά καθαρού αέρα.
5. Με ένα υγρό πανί καθαρίστε την επιφάνεια επαφής του ραβδοειδούς φίλτρου.
6. Τοποθετήστε νέο ραβδοειδές φίλτρο (ειδικό παρελκόμενο).
7. Κλείστε το κάλυμμα του φίλτρου. Θα ακούσετε τον ήχο ασφάλισης.

Αντικατάσταση της σακούλας φίλτρου

1. Σφράγισμα σύνδεσης αναρρόφησης, βλ. υγρή αναρρόφηση.
Εικόνα F
2. Απασφαλίστε και αφαιρέστε την κεφαλή αναρρόφησης.
3. Τραβήξτε προς τα πάνω και βγάλετε τη σακούλα φίλτρου κρατώντας την από την ενίσχυση.
Εικόνα G
4. Κλείστε στεγανά τη σακούλα φίλτρου με την τάπα.
5. Ανακυκλώστε τη χρησιμοποιημένη σακούλα φίλτρου σύμφωνα με την ισχύουσα νομοθεσία.
6. Τοποθετήστε τη νέα σακούλα φίλτρου.
7. Τοποθετήστε και ασφαλίστε την κεφαλή αναρρόφησης.

Αντικατάσταση της σακούλας απόρριψης

1. Σφράγισμα σύνδεσης αναρρόφησης, βλ. υγρή αναρρόφηση.
Εικόνα F
2. Απασφαλίστε και αφαιρέστε την κεφαλή αναρρόφησης.
3. Ανασηκώστε κι αναποδογυρίστε τη σακούλα απόρριψης.
Εικόνα Η
4. Αφαιρέστε τη μεμβράνη ασφαλείας και κλείστε την οπή αερισμού με το αυτοκόλλητο καπάκι.
5. Κλείστε στεγανά τη σακούλα απόρριψης με δεματικό καλωδίων κάτω από το άνοιγμα.
6. Αφαιρέστε τη σακούλα απόρριψης.
7. Καθαρίστε το εσωτερικό του δοχείου με ένα υγρό πανί.

8. Ανακυκλώστε τη σακούλα απόρριψης σύμφωνα με την ισχύουσα νομοθεσία.
9. Τοποθετήστε νέα σακούλα απόρριψης.
10. Περάστε τη σακούλα απόρριψης πάνω από το δοχείο. Προσέξτε ώστε η γραμμή σημαδιού να βρίσκεται εντός του δοχείου και πως και η οπή αερισμού να είναι στο πίσω τοίχωμα του δοχείου.
11. Τοποθετήστε και ασφαλίστε την κεφαλή αναρρόφησης.

Καθαρισμός/αλλαγή φίλτρου κρούου αέρα

1. Αφήστε τη συσκευή να κρυώσει.
2. Αποσυνδέστε με κατσαβίδι και περιστρέψτε προς τα έξω τη βαλβίδα κρούου αέρα.
Εικόνα Q
3. Καθαρίστε (αναρρόφηση, έκπλυση) ή αλλάξτε το φίλτρο κρούου αέρα.
4. Συνδέστε ξανά και ασφαλίστε τη βαλβίδα κρούου αέρα.

Καθαρισμός των ηλεκτροδίων

1. Απασφαλίστε και αφαιρέστε την κεφαλή αναρρόφησης.
2. Καθαρίστε τα ηλεκτρόδια με μια βούρτσα.
3. Τοποθετήστε και ασφαλίστε την κεφαλή αναρρόφησης.

Αντιμετώπιση βλαβών

Δ ΚΙΝΔΥΝΟΣ

Κίνδυνος ηλεκτροπληξίας

Τραυματισμοί από την επαφή με εξαρτήματα που διαρρέονται από ρεύμα

Θέστε τη συσκευή εκτός λειτουργίας.

Αποσυνδέστε το φως από την πρίζα.

Υπόδειξη

Αν εμφανιστεί κάποια βλάβη (π.χ. σπάσιμο φίλτρου), πρέπει αμέσως να απενεργοποιήσετε τη συσκευή. Η βλάβη πρέπει να επισκευαστεί πριν ενεργοποιηθεί ξανά η συσκευή.

Ο στρόβιλος αναρρόφησης δεν λειτουργεί

1. Ελέγξτε την πρίζα και την ηλεκτρική ασφάλεια.
2. Ελέγξτε το ηλεκτρικό καλώδιο, το φως, τα ηλεκτρόδια και την πρίζα της συσκευής.
3. Ενεργοποιήστε τη συσκευή.

Ο στρόβιλος αναρρόφησης απενεργοποιείται

1. Αδειάστε το δοχείο.
2. Τοποθετήστε το στοιχείο κύριου φίλτρου.

Ο στρόβιλος αναρρόφησης δεν επανενεργοποιείται μετά το άδειασμα του δοχείου

1. Απενεργοποιήστε τη συσκευή και περιμένετε 5 δευτερόλεπτα. Ενεργοποιήστε ξανά τη συσκευή.
2. Καθαρίστε τα ηλεκτρόδια με μια βούρτσα.

Η αναρροφητική ισχύς μειώνεται

1. Αφαιρέστε ό,τι φράζει το ακροφύσιο αναρρόφησης, τον σωλήνα αναρρόφησης, τον ελαστικό σωλήνα αναρρόφησης ή το στοιχείο κύριου φίλτρου.
2. Αντικαταστήστε τη γεμάτη σακούλα φίλτρου.
3. Αντικαταστήστε τη γεμάτη σακούλα απόρριψης.
4. Ασφαλίστε καλά το κάλυμμα φίλτρου.
5. Αλλάξτε το στοιχείο κύριου φίλτρου.
6. Μόνο NT 50/1: Ελέγξτε τη στεγανότητα του σωλήνα εκκένωσης.

Διαρροή σκόνης κατά την αναρρόφηση

1. Μόνο για πλακέ πλισέ φίλτρα: Ελέγξτε/διορθώστε τη θέση συναρμολόγησης του πλακέ πλισέ φίλτρου.

Εικόνα R

2. Αλλάξτε το στοιχείο κύριου φίλτρου.

Το αυτόματο σύστημα απενεργοποίησης (υγρή αναρρόφηση) δεν ενεργοποιείται

1. Καθαρίστε τα ηλεκτρόδια με μια βούρτσα.
2. Ελέγχετε συνεχώς τη στάθμη πλήρωσης για τα υγρά που δεν είναι ηλεκτρικά αγώγιμα.

Προειδοποιητική ειδοποίηση - περιοδικός ήχος

1. Ρυθμίστε τον περιστρεφόμενο διακόπτη στη σωστή τιμή διατομής ελαστικού σωλήνα αναρρόφησης.
2. Όταν γεμίσει η υφασμάτινη σακούλα φίλτρου και σημειωθεί υποβιβασμός του ελάχιστου όγκου ρεύματος, πρέπει να γίνει αντικατάσταση.
3. Σε περίπτωση που γεμίσει η σακούλα απόρριψης και ο όγκος ρεύματος πέσει κάτω από τα ελάχιστα όρια, πρέπει να γίνει αντικατάσταση της σακούλας.
4. Αλλάξτε το στοιχείο κύριου φίλτρου.

Προειδοποιητική ειδοποίηση - συνεχής ήχος

1. Αφήστε τη συσκευή να κρυώσει. Καθαρισμός/αλλαγή φίλτρου κρούου αέρα.

Ο αυτόματος καθαρισμός του φίλτρου δεν λειτουργεί

1. Ο ελαστικός σωλήνας αναρρόφησης δεν είναι συνδεδεμένος.

Ο αυτόματος καθαρισμός φίλτρου δεν απενεργοποιείται

1. Ειδοποιήστε το τμήμα εξυπηρέτησης πελατών.

Ο αυτόματος καθαρισμός φίλτρου δεν ενεργοποιείται

1. Ειδοποιήστε το τμήμα εξυπηρέτησης πελατών.

Υπηρεσία εξυπηρέτησης πελατών

Εάν δε διορθωθεί η βλάβη, πρέπει να γίνει έλεγχος της συσκευής από την υπηρεσία εξυπηρέτησης πελατών.

Απόρριψη

Η συσκευή πρέπει να απορρίπτεται σύμφωνα με τους νομικούς κανονισμούς όταν λήξει η διάρκεια ζωής της.

Εγγύηση

Σε κάθε χώρα ισχύουν οι όροι εγγύησης οι οποίοι εκδίδονται από την αρμόδια εταιρεία διανομής μας. Τυχόν βλάβες στη συσκευή σας επιδιορθώνονται από εμάς χωρίς χρέωση εντός της προθεσμίας εγγύησης, εφόσον οφείλονται σε σφάλμα υλικού ή κατασκευής. Σε περίπτωση εγγύησης απευθυνθείτε στον προμηθευτή σας ή το πλησιέστερο εξουσιοδοτημένο τμήμα εξυπηρέτησης πελατών, προσκομίζοντας το παραστατικό της αγοράς.
(για διευθύνσεις βλέπε την πίσω σελίδα)

Παρελκόμενα και ανταλλακτικά

Χρησιμοποιείτε μόνο γνήσια παρελκόμενα και γνήσια ανταλλακτικά, καθώς αυτά εγγυώνται την ασφαλή και απρόσκοπτη λειτουργία της συσκευής. Πληροφορίες σχετικά με τα παρελκόμενα και τα ανταλλακτικά θα βρείτε στη διεύθυνση www.kaercher.com.

Δήλωση συμμόρφωσης ΕΕ

Με το παρόν δηλώνουμε ότι η παρακάτω μηχανή λόγω του σχεδιασμού και του τύπου κατασκευής της καθώς και στην έκδοσή την οποία έχουμε διαθέσει στην αγορά πληροί τις σχετικές βασικές απαιτήσεις για την ασφάλεια και την υγεία των Οδηγίων ΕΕ. Σε περίπτωση τροποποίησης της μηχανής που δεν έχει συμφωνηθεί με εμάς, αυτή η δήλωση ακυρώνεται.

Προϊόν: Ηλεκτρική σκούπα υγρής και ξηρής αναρρόφησης

Τύπος: 1.148-xxx

Σχετικές Οδηγίες ΕΕ

2006/42/ΕΚ (+2009/127/ΕΚ)

2011/65/ΕΕ

2014/30/ΕΕ

Εφαρμοζόμενα εναρμονισμένα πρότυπα

EN 50581

EN 55014-1: 2017

EN 55014-2: 2015

EN 60335-1

EN 60335-2-69

EN 61000-3-2: 2014

EN 61000-3-3: 2013

EN 62233: 2008

Εφαρμοζόμενα εθνικά πρότυπα

-

Οι υπογράφωντες ενεργούν κατ' εντολή και με πληρεξούσιο από το διοικητικό συμβούλιο.



H. Jenner

Chairman of the Board of Management



S. Reiser

Director Regulatory Affairs & Certification

Πληρεξούσιος τεκμηρίωσης: S. Reiser

Alfred Kärcher SE & Co. KG

Alfred-Kärcher-Str. 28 - 40

71364 Winnenden (Germany)

Τηλ.: +49 7195 14-0

Φαξ: +49 7195 14-2212

Winnenden, 2019/10/01

Τεχνικά χαρακτηριστικά

		NT 30/1 Tact Te M	NT 40/1 Tact Te M	NT 50/1 Tact Te M
Ηλεκτρική σύνδεση				
Τάση δικτύου	V	220-240	220-240	220-240
Ηλεκτρική τάση (AU)	V	240	240	240
Φάση	~	1	1	1
Συχνότητα δικτύου	Hz	50-60	50-60	50-60
Τύπος προστασίας		IPX4	IPX4	IPX4
Κατηγορία προστασίας		I	I	I
Ονομαστική ισχύς	W	1200	1200	1200
Μέγιστη ισχύς	W	1380	1380	1380
Τιμή ισχύος σύνδεσης πρίζας συσκευών (EU)	W	100-2200	100-2200	100-2200
Τιμή ισχύος σύνδεσης πρίζας συσκευών (GB)	W	100-1800	100-1800	100-1800
Τιμή ισχύος σύνδεσης πρίζας συσκευών (CH)	W	100-1100	100-1100	100-1100
Τιμή ισχύος σύνδεσης πρίζας συσκευών (AU)	W	100-1200	100-1200	100-1200
Στοιχεία ισχύος συσκευής				
Χωρητικότητα δοχείου	l	31	39	51
Ποσότητα πλήρωσης υγρού	l	17	24	35
Ποσότητα αέρα (μέγιστη) με σωλήνα αναρρόφησης διαμέτρου 35 mm και μήκους 4,0 m	m ³ /h	143	143	143
Υποπίεση (μέγιστη) με σωλήνα αναρρόφησης διαμέτρου 35 mm και μήκους 4,0 m	kPa (mbar)	23,7 (237)	23,7 (237)	23,7 (237)
Διαστάσεις και βάρη				
Τυπικό βάρος λειτουργίας	kg	14,2	15,1	19,0
Μήκος x πλάτος x ύψος	mm	560 x 370 x 580	560 x 370 x 655	640 x 370 x 1045
Επιφάνεια διήθησης πλακέ πτυχωτού φίλτρου	m ²	0,6	0,6	0,6
Επιφάνεια ραβδοειδούς φίλτρου	m ²	0,2	0,2	0,2
Διάμετρος ελαστικού σωλήνα αναρρόφησης	mm	21 / 27 / 32 / 35 / 40	21 / 27 / 32 / 35 / 40	21 / 27 / 32 / 35 / 40
Μήκος ελαστικού σωλήνα αναρρόφησης	m	4,0 / 5,0	4,0 / 5,0	4,0 / 5,0
Μετρημένες τιμές κατά EN 60335-2-69				
Στάθμη ηχητικής πίεσης L _{pA}	dB(A)	69	68	68
Αβεβαιότητα K _{pA}	dB(A)	2	2	2
Τιμή δονήσεων χειριού-βραχίονα	m/s ²	<2,5	<2,5	<2,5
Αβεβαιότητα K	m/s ²	0,2	0,2	0,2
Καλώδιο τροφοδοσίας				
Τύπος ηλεκτρικού καλωδίου	mm ²	H07RN-F 3x1,5	H07RN-F 3x1,5	H07RN-F 3x1,5
Αριθμός εξαρτήματος (EU)		6.650-665.0	6.650-665.0	6.650-665.0
Αριθμός εξαρτήματος (GB)		6.650-728.0	6.650-728.0	6.650-728.0
Αριθμός εξαρτήματος (CH)		6.650-726.0	6.650-726.0	6.650-726.0
Αριθμός εξαρτήματος (AU)		6.650-727.0	6.650-727.0	6.650-727.0
Μήκος καλωδίου	m	7,5	7,5	7,5

Με την επιφύλαξη τεχνικών αλλαγών.

İçindekiler

Genel uyarılar.....	84
Çevre koruma.....	84
Amaca uygun kullanım.....	84
Cihaz açıklaması.....	84
Cihazdaki simgeler.....	85
Güvenlik tertibatları.....	85
Hazırlık.....	85
İşletime alma.....	85
Kullanım.....	86
Taşıma.....	87
Depolama.....	87
Koruma ve bakım.....	87
Arıza durumunda yardım.....	88
Tasfiye.....	88
Garanti.....	88
Aksesuarlar ve yedek parçalar.....	88
AB Uygunluk Beyanı.....	88
Teknik bilgiler.....	89

Genel uyarılar



Cihazın ilk kullanımından önce orijinal işletim kılavuzunu ve ekteki 59562490 numaralı güvenlik bilgisini okuyun (07/19 yayımından itibaren). Bu bilgilere göre hareket edin. Her iki kılavuzu daha sonra kullanmak için ve sizden sonraki kullanıcı için saklayın.

- İşletim kılavuzu ve güvenlik bilgilerine uyulmaması, kullanıcı ve diğer kişiler için tehlikeli durumların oluşmasına ve cihazın hasar görmesine yol açabilir.
- Taşıma hasarları varsa hemen bayiyi bilgilendirin.
- Ambalajı açarken, paket içeriğinde eksik aksesuar veya hasarlı parça olup olmadığını kontrol edin.

Çevre koruma



Ambalaj malzemeleri geri dönüştürülebilir. Lütfen ambalajları çevreye zarar vermeden tasfiye edin.



Elektrikli ve elektronik cihazlar, değerli ve geri dönüştürülebilir malzemelerin yanı sıra yanlış kullanılması veya yanlış imha edilmesi durumunda insan sağlığı ve çevre için potansiyel tehlike teşkil edebilecek piller, aküler veya yağlar içerebilir. Ancak cihazın usulüne uygun şekilde çalıştırılması için bu parçalar gereklidir. Bu sembol ile işaretlenen cihazlar evsel atık ile birlikte imha edilmemelidir.

İçindekiler hakkında uyarılar (REACH)

İçindekiler hakkında ayrıntılı bilgileri bulabileceğiniz adres: www.kaercher.com/REACH

Amaca uygun kullanım

- Bu vakum; zemin ve duvar yüzeylerinin ıslak ve kuru temizlemesi için tasarlanmıştır.
- Bu cihaz, makine ve cihazlardaki kuru, yanıcı olmayan sağlığa zararlı tozları süpmek için kullanılır; EN 60335-2-69 uyarınca toz sınıfı M için uygundur. Kısıtlama: Talaş dışındaki kanserojen maddeler çekilmemelidir.
- Bu cihaz, ticari kullanıma uygundur; örn., oteller, okullar, hastaneler, fabrikalar, dükkanlar, bürolar ve kiralama dükkanları.

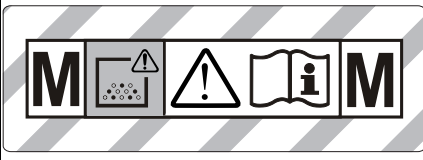
Cihaz açıklaması

Şekil A

- 1 Elektrotlar
- 2 Emiş bağlantısı
- 3 Vakum hortumu
- 4 Hortum kancası
- 5 İtme kolunun kilidi (sadece NT 50/1)
- 6 Derz süpürme başlığı
- 7 Hava çıkışı, çalışma havası
- 8 Emme kafası
- 9 Emme kafası kilit düzeni
- 10 Yuvalı tutma yeri
- 11 Kir haznesi
- 12 Yürütme tekerlekleri
- 13 Tutamak
- 14 Hava girişi, motor soğutma havası
- 15 Sızdırmaz tapalar
- 16 Yer süpürme başlığı
- 17 Emme borusu
- 18 Alet çantası için dayanak
- 19 Lastik manşon, vidalanabilir
- 20 Tespitleme halkası
- 21 Filtre kapağı
- 22 Taşıma kulpu
- 23 Vakum gücü ayarlayıcısı (kademesiz)
- 24 Alet adaptörü
- 25 İtme kolu (sadece NT 50/1)
- 26 Emme hortumu kesitinin çevirmeli şalteri
- 27 Emme hortumu kesitinin skalası
- 28 Vakum gücü regülatörlü çevirmeli şalter
- 29 Priz
- 30 Yer süpürme başlığı için tutucu
- 31 Boşaltma hortumu (sadece NT 50/1)
- 32 Emme borusu için tutucu
- 33 Kablo kancası (sadece NT 50/1)
- 34 Dirsek
- 35 Şebeke kablosu
- 36 Dirsek için tutucu (sadece NT 30/1, NT 40/1)
- 37 Filtre çerçevesi
- 38 Düz katlanmış filtre (PES)
- 39 Filtre temizliği
- 40 Tip etiketi

Cihazdaki simgeler

Toz sınıfı



UYARI: Bu cihaz, sağlığa zararlı tozlar içerir. Toz torbasının çıkarılması da dahil olmak üzere boşaltma ve bakım işlemleri, sadece uygun koruyucu ekipman giyen yetkili kişiler tarafından yapılmalıdır. Filtre sistemi tamamen takılmadan ve hacim akışı kontrolünün fonksiyonu kontrol edilmeden çalıştırılmayın.

Ana filtre elemanları

	Düz katlanmış filtre (PES)	
	Sipariş numarası	6.907-662.0
	Düz katlanmış filtre (PTFE)	
	Sipariş numarası	6.907-455.0
	Düz katlanmış filtre (PTFE H)	
	Sipariş numarası	6.907-671.0
	Kartuş filtresi	
	Sipariş numarası	2.414-000.0

Güvenlik tertibatları

Ana filtre elemanının denetimi

Cihaz, ana filtre elemanı olmadan çalıştırılması durumunda otomatik olarak kapanır.

Hazırlık

1. Cihazı ambalajından çıkarın ve aksesuarlarını monte edin.
Şekil B

İşletime alma

Cihazda 2 işletim modu bulunmaktadır:

- 1 Endüstriyel elektrik süpürgesi modu (prize bağlı değil)
- 2 Toz giderme modu (prize bağlı)

⚠ UYARI

Sağlığa zararlı toz nedeniyle tehlike

Tozun solunması, solunum yolu hastalıklarına sebep olabilir.

Filtre elemanı olmadan emme işlemi yapmayın; aksi halde artan ince toz emisyonu nedeniyle sağlık tehlikesi oluşur.

DIKKAT

İnce tozun girmesi sonucu tehlike

Emme motorunda hasar tehlikesi mevcuttur.

Emme işleminde, ana filtre elemanını asla çıkarmayın.

1. Emme hortumunu takın ve işletim moduna bağlı olarak emme enjektörü ile donatın veya toz üreten cihaza takın.

Korna

Aralıklı ton

Hava hızı 20 m/sn altına düştüğünde korna çalar (aralıklı ton).

Not

Korna, negatif basınca tepki verir.

1. Çevirmeli şalteri doğru emme hortumu kesitine ayarlayın.

Sürekli ton

Soğutma havası filtresi tükendiğinde korna çalar (sürekli ton).

1. Cihazı soğumaya bırakın. Soğutma havası filtresini temizleyin/değiştirin.

Anti-Statik Sistem

Topraklanmış bağlantı parçası sayesinde statik yükler türetilir. Böylece, elektriksel olarak iletken olan aksesuarlarda (teslimat kapsamına dahil) kıvılcım oluşması ve elektrik çarpması önlenir.

Kuru süpürme

- NT 30/1: Cihaz, kapatma kapaklı bir elyaf filtre torbası ile donatılmıştır, sipariş numarası 2.889-154.0 (5 adet).
- NT 40/1, NT 50/1: Cihaz, kapatma kapaklı bir elyaf filtre torbası ile donatılmıştır, sipariş numarası 2.889-155.0 (5 adet).
- Cihaz, kablo bağlayıcısına sahip imha torbası ile donatılmıştır, sipariş numarası 2.889-231.0 (10 adet).

Not

Bu cihazla toz sınıfı M'ye kadar tüm tozlar süpürülebilir. Toz toplama torbası (Sipariş numarası için filtre sistemine göz atın) kullanımı yasal olarak zorunludur.

Not

Bu cihaz, 0,1 mg/m³'den büyük veya bu değere eşit iş yerinde maruz kalma sınırı (AGW) değerine sahip kuru, yanıcı olmayan tozların süpürülmesi için endüstriyel bir elektrik süpürgesi ve taşınabilir çalışma için bir toz giderici olarak tasarlanmıştır.

Vlies filtre torbasının monte edilmesi

1. Emme kafasının kilidini açın ve çıkarın.
2. Vlies filtre torbasının takın.
Şekil C
3. Emme kafasını takın ve kilitleyin.

İmha torbasının monte edilmesi

1. Emme kafasının kilidini açın ve çıkarın.
2. İmha torbasını yerleştirin.
Şekil D
3. İmha torbasını haznenin üzerine geçirin. İşaret çizgisinin hazne dahilinde olmasına ve her havalandırma deliğinin haznenin arka duvarında konumlandırılmış olmasına dikkat edin.
4. Emme kafasını takın ve kilitleyin.

Islak süpürme

⚠ TEHLİKE

Sağlığa zararlı toz nedeniyle tehlike

Tozun solunması, solunum yolu hastalıklarına sebep olabilir.

Islak süpürme sırasında, sağlığa zararlı tozlar çekilmemelidir.

Not

İsteğe bağlı olarak kullanılabilen 2.414-000.0 sipariş numaralı kartuş filtresi ıslak süpürme işlemine uygun değildir.

Lastik ucun monte edilmesi

1. Fırça şeritlerini sökün.
Şekil E
2. Lastik ucu monte edin.

Emme girişinin kapatılması

1. Sızdırmaz tapaları, uygun şekilde emme girişine takın.

Şekil F

2. Sızdırmaz tapaları dayanağa kadar itin.

Vlies filtre torbasının çıkarılması

- Islak kirlerin çekilmesi işleminde, her zaman Vlies filtre torbasını çıkarmanız gerekir.
1. Emme kafasının kilidini açın ve çıkarın.
 2. Flaştaki elyaf filtre torbasını yukarı doğru çekerek çıkarın.
Şekil G
 3. Kapatma kapaklı elyaf filtre torbasını sızdırmaz biçimde kapatın.
 4. Kullanılmış Vlies filtre torbasını yasal düzenlemelere uygun şekilde imha edin.
 5. Emme kafasını takın ve kilitleyin.

İmha torbasının çıkarılması

- Islak kirlerin çekilmesi işleminde, her zaman imha torbasını çıkarmanız gerekir.
1. Emme kafasının kilidini açın ve çıkarın.
 2. İmha torbasını yukarı doğru kıvrın.

Şekil H

3. Koruyucu folyoyu çıkarın ve havalandırma deliğini kendinden yapışkanlı kulak ile kapatın.
4. Kablo başına sahip imha torbasını deliğin altında sızdırmaz biçimde kapatın.
5. İmha torbasını çıkarın.
6. Hazne içini nemli bir bezle temizleyin.
7. İmha torbasını yasal düzenlemelere uygun şekilde bertaraf edin.
8. Emme kafasını takın ve kilitleyin.

Kirli suyun boşaltılması

Sadece NT 50/1:

1. Kirli suyu, boşaltma hortumu ile boşaltın.

Şekil I

Genel hususlar

- Derz veya döşeme (opsiyon) süpürme başlığıyla ıslak kirlerin çekilmesi işleminde ya da suyun çoğunlukla bir hazneden çekilmesi durumunda, "Otomatik filtre temizliği" fonksiyonunun devre dışı bırakılması önerilir.
- Maksimum sıvı seviyesine erişildiğinde, cihaz otomatik olarak kapanır.
- İletken olmayan sıvılarda (ör. delme emülsiyonu, yağ ve gres) cihaz, hazne dolduğunda kapanmaz. Dolum seviyesi sürekli kontrol edilmeli ve hazne doğru zamanda boşaltılmalıdır.
- Islak süpürme işlemi tamamlandıktan sonra: Ana filtre elemanını, filtre temizliği fonksiyonuyla temizleyin. Elektrotları bir fırçayla temizleyin. Hazneyi nemli bezle temizleyin ve kurulaşın.

Klips bağlantısı

Emme hortumu bir klips sistemi ile donatılmıştır. Nominal boyutu 35 mm olan tüm aksesuar parçaları bağlanabilir.

Şekil J

Kullanım

Çevirmeli şalter

0 OFF	Cihaz KAPALI
1 ON	<ul style="list-style-type: none">● Cihaz AÇIK● Otomatik filtre temizliği: KAPALI● Vakum gücü (min-maks) ayarlaması
2 TACT AUTO	<ul style="list-style-type: none">● Cihaz AÇIK● Otomatik filtre temizliği: AÇIK● Vakum gücü (min-maks) ayarlaması (eco = enerji tasarrufu modu)

Cihazın çalıştırılması

1. Şebeke fişini takın.
2. Çevirmeli şalteri istediğiniz programa ayarlayın.

Elektrikli aletlerle çalışma

⚠ TEHLİKE

Elektrik çarpması tehlikesi

Yaralanma ve zarar görme tehlikesi mevcuttur.

Priz, sadece elektrikli aletlerin vakuma doğrudan bağlanması için tasarlanmıştır. Prizin diğer tüm kullanımları yasaktır.

1. Elektrikli aletin şebeke fişini, vakuma takın. Vakum, bekleme modundadır.
2. Cihazı çevirmeli şalterden açın.

Not

Vakum, elektrikli aletle otomatik olarak açılır ve kapanır.

Not

Vakum, en fazla 0,5 saniye gecikmeli olarak devreye girer ve en fazla 15 saniye çalışmaya devam eder.

Not

Elektronik aletlerin güç bağlantı değeri için Teknik Veriler bölümüne göz atın.

3. Dirseği emme hortumundan çıkarın.

Şekil K

4. Alet adaptörünü emme hortumuna monte edin.
5. Alet adaptörünü elektronik alete bağlayın.

Şekil L

6. Emme hortumu kesitinin çevirmeli şalteri üzerinden, en düşük hacim akışını ayarlayın. Skala, emme hortumu kesitini gösterir.

Not

İşleme cihazının bağlantı kesitlerine uyarlanmasını sağlamak için farklı emme hortumu kesitleri gereklidir.

Not

Taşınabilir çalışma için toz giderici olarak çalışmak için (işleme cihazı, elektrikli süpürgeye takılı) iç denetim, bağlı işleme cihazına (toz üretici) uyarlanmalıdır. Bu, süpürme için gereken 20 m/s'lik minimum hacim akışının altına düşüldüğünde kullanıcının uyarılması gerektiği anlamına gelir.

Otomatik filtre temizliği

Cihaz, özellikle ince tozda çok etkili olan özel filtre temizlemesine sahiptir. Burada ana filtre elemanı her 7,5/15/60 saniyede bir (kullanıma göre) hava darbesi ile otomatik olarak temizlenir (atımsı ses).

1. Çevirmeli şalteri 2. programa (TACT AUTO) getirin.
2. Güçlü tozdan arınma (ana filtre elemanının aşırı kirlenmiş olduğu durumda): Çevirmeli şalteri program 2'ye getirin, emme borusunu veya dirseği manuel olarak kapatın ve otomatik filtreyi tozdan arınma uygulamasını (her 15 saniyede bir) bekleyin.

Şekil M

Cihazın kapatılması

1. Cihazı çevirmeli şalterden kapatın.
2. Şebeke fişini çıkarın.

Her işletimden sonra

1. Hazneyi boşaltın.
2. Cihazı içten ve dıştan süpürerek ve nemli bir bezle silerek temizleyin.

İtme kolunun içeri/dışarı katlanması

Sadece NT 50/1:

1. İtme kolunun kilidini açın ve itme kolunu ayarlayın.

Cihazın muhafaza edilmesi

1. Emme hortumu ve şebeke kablosunu resme uygun olarak muhafaza edin.

Şekil N

2. Cihazı kuru bir odada muhafaza edin ve izinsiz kullanimına karşı emniyete alın.

Taşıma

⚠ TEDBİR

Ağırlığın dikkate alınmaması

Yaralanma ve zarar görme tehlikesi mevcuttur

Taşıma sırasında cihazın ağırlığını dikkate alın.

1. Emme girişini kapatmak için Islak süpürme bölümüne göz atın.
2. Yer süpürme başlıklı emme borusunu tutucudan çıkarın. Cihazı taşırken, itme kolundan değil taşıma kulpu ve vakum borusundan tutun.
3. Cihazı araç içinde taşırken, ilgili geçerli direktifler uyarınca kayma ve devrilmeye karşı emniyete alın.

Depolama

⚠ TEDBİR

Ağırlığın dikkate alınmaması

Yaralanma ve zarar görme tehlikesi mevcuttur

Depolama sırasında cihazın ağırlığına dikkat edin.

Cihaz sadece iç mekanlarda depolanabilir.

Koruma ve bakım

⚠ TEHLİKE

Akım çarpması tehlikesi

Akım ileten parçalara temas nedeniyle yaralanmalar

Cihazı kapatın.

Şebeke fişini çekin.

Toz giderme makineleri, BGV A1 açısından tehlikelerin önlenmesi veya ortadan kaldırılmasına yönelik güvenlik cihazlarıdır.

DIKKAT

Silikon içeren bakım ürünleri

Plastik parçalar hasar görebilir.

Temizleme işlemleri için silikon içermeyen temizlik maddeleri kullanın.

- Basit bakım çalışmalarını, kendiniz gerçekleştirebilirsiniz.
- Cihaz yüzeyi ve hazne iç kısmını, nemli bir bezle düzenli olarak temizleyin.

Ana filtre elemanı

Düz katlanmış filtrenin değiştirilmesi

1. Filtre kapağını açın.
 2. Filtre çerçevesini çıkarın.
- ### Şekil O
3. Düz katlanmış filtreyi çıkarın.
 4. Kullanılmış düz katlanmış filtreyi yasal düzenlemelere uygun şekilde imha edin.
 5. Temiz hava tarafında biriken kiri temizleyin.

6. Filtre çerçevesini ve filtre çerçevesinin oturma yüzeyini nemli bir bezle temizleyin.
7. Yeni düz katlanmış filtreyi takın. Yerleştirme sırasında düz katlanmış filtrenin tüm kenarlarında doğru oturmuş olmasına dikkat edin.
8. Filtre çerçevesini takın.
9. Filtre kapağını kapatın, duyulur şekilde yerine oturtulmalıdır.

Kartuş filtresinin değiştirilmesi

1. Filtre kapağını açın.
 2. Kartuş filtresini (özel aksesuar) çekip çıkarın.
- ### Şekil P
3. Kullanılmış kartuş filtresini (özel aksesuar), yasal düzenlemelere uygun şekilde imha edin.
 4. Temiz hava tarafında biriken kiri temizleyin.
 5. Kartuş filtresinin filtre çerçevesini nemli bir bezle temizleyin.
 6. Yeni kartuş filtresini (özel aksesuar) takın.
 7. Filtre kapağını kapatın, duyulur şekilde yerine oturtulmalıdır.

Vlies filtre torbasının değiştirilmesi

1. Emme girişini kapatmak için Islak süpürme bölümüne göz atın.

Şekil F

2. Emme kafasının kilidini açın ve çıkarın.
3. Flanştaki elyaf filtre torbasını yukarı doğru çekerek çıkarın.

Şekil G

4. Kapatma kapaklı elyaf filtre torbasını sızdırmaz biçimde kapatın.
5. Kullanılmış Vlies filtre torbasını yasal düzenlemelere uygun şekilde imha edin.
6. Yeni Vlies filtre torbasının takın.
7. Emme kafasını takın ve kilitleyin.

İmha torbasının değiştirilmesi

1. Emme girişini kapatmak için Islak süpürme bölümüne göz atın.

Şekil F

2. Emme kafasının kilidini açın ve çıkarın.
3. İmha torbasını yukarı doğru kıvrın.

Şekil H

4. Koruyucu folyoyu çıkarın ve havalandırma deliğini kendinden yapışkanlı kulak ile kapatın.
5. Kablo başına sahip imha torbasını deliğin altında sızdırmaz biçimde kapatın.
6. İmha torbasını çıkarın.
7. Hazne içini nemli bir bezle temizleyin.
8. İmha torbasını yasal düzenlemelere uygun şekilde bertaraf edin.
9. Yeni imha torbasını takın.
10. İmha torbasını haznenin üzerine geçirin. İşaret çizgisinin hazne dahilinde olmasına ve her havalandırma deliğinin haznenin arka duvarında konumlandırılmış olmasına dikkat edin.
11. Emme kafasını takın ve kilitleyin.

Soğutma havası filtresinin temizlenmesi/ değiştirilmesi

1. Cihazı soğutmaya bırakın.
 2. Soğuk hava klapelerinin kilitlerini tornavida ile açın ve klapeleri dışarıya katlayın.
- ### Şekil Q
3. Soğuk hava filtresini temizleyin (vakumlayın, yıkayın) veya değiştirin.
 4. Soğuk hava klapelerini içeri katlayın ve yerini oturtun.

Elektrotların temizlenmesi

1. Emme kafasının kilidini açın ve çıkarın.
2. Elektrotları bir fırçayla temizleyin.
3. Emme kafasını takın ve kilitleyin.

Arıza durumunda yardım

⚠ TEHLİKE

Akım çarpmaya tehlikesi

Akım ileten parçalara temas nedeniyle yaralanmalar Cihazı kapatın.

Şebeke fişini çekin.

Not

Bir arıza oluşması (ör. filtre kırılması) cihaz derhal kapatılmaldır. Yeniden işleme alınmadan önce, arıza giderilmelidir.

Emme türbini çalışmıyor

1. Prizi ve güç kaynağının sigortasını kontrol edin.
2. Cihazın şebeke kablosunu, şebeke fişini ve prizini kontrol edin.
3. Cihazı çalıştırın.

Emme türbini kapanıyor

1. Hazneyi boşaltın.
2. Ana filtre elemanını yerleştirin.

Hazne boşaltma işleminden sonra emme türbini tekrar çalışmıyor

1. Cihazı kapatın ve 5 saniye bekleyin. Cihazı tekrar çalıştırın.
2. Elektrotları bir fırçayla temizleyin.

Emme gücü düşüyor

1. Emme memesi, emme borusu, emme hortumu veya ana filtre elemanındaki tıkanmaları giderin.
2. Dolu Vlies filtre torbasının değiştirin.
3. Dolu imha torbasının değiştirin.
4. Filtre kapağını doğru şekilde kilitleyin.
5. Ana filtre elemanını değiştirin.
6. Sadece NT 50/1: Boşaltma hortumunda sızdırmazlık kontrolü yapın.

Vakum sırasında toz çıkışı

1. Sadece düz katlanmış filtrelerde: Düz katlanmış filtresinin montaj pozisyonunu kontrol edin/düzeltilin.

Şekil R

2. Ana filtre elemanını değiştirin.

Otomatik kapatma (ıslak süpürme) yanıt vermiyor

1. Elektrotları bir fırçayla temizleyin.
2. Elektriksel olarak iletken olmayan sıvılarda dolmuş seviyesini sürekli olarak kontrol edin.

Korna çalar - aralıklı ton

1. Çevirmeli şalteri doğru emme hortumu kesitine ayarlayın.
2. Bu, Vlies filtre torbası dolduğunda ve minimum hacim akışının altına düşüldüğünde değiştirilmelidir.
3. Bu, imha torbası dolduğunda ve minimum hacim akışının altına düşüldüğünde değiştirilmelidir.
4. Ana filtre elemanını değiştirin.

Korna çalar - sürekli ton

1. Cihazı soğumaya bırakın. Soğutma havası filtresini temizleyin/değiştirin.

Otomatik filtre temizliği çalışmıyor

1. Emme hortumu bağlı değil.

Otomatik filtre temizliği kapatılmıyor

1. Müşteri hizmetlerini bilgilendirin.

Otomatik filtre temizliği açılmıyor

1. Müşteri hizmetlerini bilgilendirin.

Müşteri hizmetleri

Arızanın giderilememesi durumunda, cihaz müşteri hizmetleri tarafından kontrol edilmelidir.

Tasfiye

Cihaz, kullanım ömrünün sonunda yasal düzenlemelere uygun şekilde bertaraf edilmelidir.

Garanti

Her ülkede yetkili distribütörümüz tarafından verilmiş garanti şartları geçerlidir. Garanti süresi içinde cihazınızda oluşan muhtemel hasarları, arızanın kaynağı üretim veya malzeme hatası olduğu sürece ücretsiz olarak karşıyoruz. Garanti durumunda satış fişi ile satıcıya veya yetkili servise başvurun. (Adece için Bkz. Arka sayfa)

Aksesuarlar ve yedek parçalar

Sadece orijinal aksesuarlar ve orijinal yedek parçalar kullanın. Bu parçalar cihazın güvenli ve arızasız çalışmasını sağlar.

Aksesuar ve yedek parçalara ilişkin bilgiler için adres: www.kaercher.com.

AB Uygunluk Beyanı

İşbu belgeyle, aşağıda adı geçen makinenin mevcut tasarımı yapı tarzı ve tarafımızdan piyasaya sürülen modelle AB direktifinin ilgili temel güvenlik ve sağlık yükümlülüklerine uygun olduğunu beyan ederiz. Bizim onayımız olmadan makinede yapılan bir değişiklik durumunda, bu açıklama geçerliliğini kaybeder.

Ürün: Islak ve kuru elektrikli süpürge

Tip: 1.148-xxx

İlgili AB direktifleri

2006/42/AT (+2009/127/AT)

2011/65/AT

2014/30/AB

Uygulanan uyumlaştırılmış normlar

EN 50581

EN 55014-1: 2017

EN 55014-2: 2015

EN 60335-1

EN 60335-2-69

EN 61000-3-2: 2014

EN 61000-3-3: 2013

EN 62233: 2008

Uygulanan ulusal normlar

-
Aşağıda imzası olan, yönetim kurulu adına ve yönetim yetkisine sahip olarak hareket eder.



H. Jenner

Chairman of the Board of Management



S. Reiser

Director Regulatory Affairs & Certification

Dokümantasyon yetkilisi: S. Reiser

Alfred Kärcher SE & Co. KG

Alfred-Kärcher-Str. 28 - 40
71364 Winnenden (Almanya)

Tel.: +49 7195 14-0

Faks: +49 7195 14-2212

Winnenden, 2019/10/01

Teknik bilgiler

		NT 30/1 Tact Te M	NT 40/1 Tact Te M	NT 50/1 Tact Te M
Elektrik bağlantısı				
Şebeke gerilimi	V	220-240	220-240	220-240
Şebeke gerilimi (AU)	V	240	240	240
Faz	~	1	1	1
Şebeke frekansı	Hz	50-60	50-60	50-60
Koruma türü		IPX4	IPX4	IPX4
Koruma sınıfı		I	I	I
Nominal güç	W	1200	1200	1200
Maksimum güç	W	1380	1380	1380
Cihaz prizi güç bağlantısı değeri (EU)	W	100-2200	100-2200	100-2200
Cihaz prizi güç bağlantısı değeri (GB)	W	100-1800	100-1800	100-1800
Cihaz prizi güç bağlantısı değeri (CH)	W	100-1100	100-1100	100-1100
Cihaz prizi güç bağlantısı değeri (AU)	W	100-1200	100-1200	100-1200
Cihaz performans verileri				
Hazne içeriği	l	31	39	51
Sıvı dolum miktarı	l	17	24	35
35 mm çapında ve 4,0 m uzunluğundaki emme hortumunda hava miktarı (maks.)	m ³ /h	143	143	143
35 mm çapında ve 4,0 m uzunluğundaki emme hortumunda negatif basınç (maks.)	kPa (mbar)	23,7 (237)	23,7 (237)	23,7 (237)
Boyutlar ve ağırlıklar				
Tipik işletim ağırlığı	kg	14,2	15,1	19,0
Uzunluk x genişlik x yükseklik	mm	560 x 370 x 580	560 x 370 x 655	640 x 370 x 1045
Düz katlanmış filtre yüzeyi	m ²	0,6	0,6	0,6
Kartuş filtresi yüzeyi	m ²	0,2	0,2	0,2
Emme hortumu çapı	mm	21 / 27 / 32 / 35 / 40	21 / 27 / 32 / 35 / 40	21 / 27 / 32 / 35 / 40
Emme hortumu uzunluğu	m	4,0 / 5,0	4,0 / 5,0	4,0 / 5,0
EN 60335-2-69 uyarınca tespit edilen değerler				
Ses basınç seviyesi L _{pA}	dB(A)	69	68	68
Belirsizlik K _{pA}	dB(A)	2	2	2
El-kol titreşim değeri	m/s ²	<2,5	<2,5	<2,5
Belirsizlik K	m/s ²	0,2	0,2	0,2
Güç kablosu				
Şebeke kablosu tipi	mm ²	H07RN-F 3x1,5	H07RN-F 3x1,5	H07RN-F 3x1,5
Parça numarası (EU)		6.650-665.0	6.650-665.0	6.650-665.0
Parça numarası (GB)		6.650-728.0	6.650-728.0	6.650-728.0
Parça numarası (CH)		6.650-726.0	6.650-726.0	6.650-726.0
Parça numarası (AU)		6.650-727.0	6.650-727.0	6.650-727.0
Kablo uzunluğu	m	7,5	7,5	7,5

Teknik değişiklik hakkı saklıdır.

Содержание

Общие указания.....	90
Защита окружающей среды.....	90
Использование по назначению.....	90
Описание устройства.....	90
Символы на устройстве.....	91
Предохранительные устройства.....	91
Подготовка.....	91
Ввод в эксплуатацию.....	91
Управление.....	92
Транспортировка.....	93
Хранение.....	93
Уход и техническое обслуживание.....	93
Помощь при неисправностях.....	94
Утилизация.....	95
Гарантия.....	95
Принадлежности и запасные части.....	95
Декларация о соответствии стандартам ЕС....	95
Технические характеристики.....	96

Общие указания



Перед первым применением устройства ознакомьтесь с данным оригинальным руководством по эксплуатации и прилагаемыми указаниями по технике безопасности № 59562490 (начиная с версии 07/19). Действовать в соответствии с ними. Сохранять обе брошюры для дальнейшего пользования или для следующего владельца.

- Несоблюдение инструкции по эксплуатации и указаний по технике безопасности может привести к повреждению устройства и опасности травмирования оператора и других лиц.
- При обнаружении транспортных повреждений сразу проинформировать торгового представителя.
- При распаковке устройства проверить его комплектность и целостность.

Защита окружающей среды



Упаковочные материалы поддаются вторичной переработке. Упаковку необходимо утилизировать без ущерба для окружающей среды.



Электрические и электронные устройства часто содержат ценные материалы, пригодные для вторичной переработки, и зачастую такие компоненты, как батареи, аккумуляторы или масло, которые при неправильном обращении или ненадлежащей утилизации представляют потенциальную опасность для здоровья и экологии. Тем не менее, данные компоненты необходимы для правильной работы устройства. Устройства, обозначенные этим символом, запрещено утилизировать вместе с бытовыми отходами.

Указания по ингредиентам (REACH)

Для получения актуальной информации об ингредиентах см. www.kaercher.com/REACH

Использование по назначению

- Этот пылесос предназначен для влажной и сухой очистки поверхностей полов и стен.
- Устройство предназначено для сбора сухой, негорючей, вредной для здоровья пыли со станков и приборов; класс пыли М согласно EN 60335-2-69. Ограничение: Нельзя всасывать канцерогенные материалы, кроме древесной стружки.
- Данное устройство подходит для промышленного использования, например, в гостиницах, школах, больницах, фабриках, магазинах, офисах и бюро по аренде недвижимости.

Описание устройства

Рисунок А

- ① Электроды
- ② Всасывающий патрубок
- ③ Всасывающий шланг
- ④ Скоба для шланга
- ⑤ Фиксатор ручки (только NT 50/1)
- ⑥ Щелевая насадка
- ⑦ Отверстие для выпуска воздуха, рабочий воздух
- ⑧ Головка пылесоса
- ⑨ Фиксатор головки пылесоса
- ⑩ Потайная ручка
- ⑪ Мусоросборник
- ⑫ Направляющий ролик
- ⑬ Рукоятка
- ⑭ Воздухозаборник, воздух для охлаждения двигателя
- ⑮ Пробка
- ⑯ Насадка для пола
- ⑰ Всасывающая трубка
- ⑱ Упор для чемодана для инструментов
- ⑲ Резиновая муфта, привинчиваемая
- ⑳ Проушина
- ㉑ Крышка фильтра
- ㉒ Ручка для переноски
- ㉓ Регулятор силы всасывания (бесступенчатый)
- ㉔ Адаптер инструмента
- ㉕ Ручка (только NT 50/1)
- ㉖ Поворотный переключатель для поперечного сечения всасывающего шланга.
- ㉗ Шкала поперечного сечения всасывающего шланга
- ㉘ Поворотный переключатель с регулированием мощности всасывания
- ㉙ Розетка

- ③0 Держатель насадки для пола
- ③1 Сливной шланг (только NT 50/1)
- ③2 Держатель для всасывающей трубки
- ③3 Крюк для кабеля (только NT 50/1)
- ③4 Колено
- ③5 Сетевой кабель
- ③6 Держатель для колена (только NT 30/1, NT 40/1)
- ③7 Рама фильтра
- ③8 Плоский складчатый фильтр (PES)
- ③9 Устройство очистки фильтра
- ④0 Заводская табличка

Символы на устройстве

Класс пыли



ПРЕДУПРЕЖДЕНИЕ: В данном устройстве находится опасная для здоровья пыль. Опорожнение и техническое обслуживание, в том числе удаление пылесборного мешка, должны выполняться только специалистами, имеющими соответствующее защитное снаряжение. Не включать до полной установки системы фильтрации и проверки функционирования контроля объемного потока.

Основные фильтрующие элементы

	Плоский складчатый фильтр (PES)	
	Номер для заказа	6.907-662.0
	Плоский складчатый фильтр (PTFE)	
	Номер для заказа	6.907-455.0
	Плоский складчатый фильтр (PTFE H)	
	Номер для заказа	6.907-671.0
	Свечевой фильтр	
	Номер для заказа	2.414-000.0

Предохранительные устройства

Контроль основного фильтрующего элемента

Устройство отключается автоматически во время работы без основного фильтрующего элемента.

Подготовка

1. Распаковать устройство и установить принадлежности.

Рисунок В

Ввод в эксплуатацию

Устройство обеспечивает работу в двух режимах:

- 1 промышленный режим работы (промышленный пылесос) (без подключения розетки);
- 2 режим удаления пыли (сбор пыли) (с подключением розетки).

⚠ ПРЕДУПРЕЖДЕНИЕ

Опасность из-за вредной для здоровья пыли
Заблуждения дыхательных путей, вызванные вдыханием пыли.

Не эксплуатировать устройство без фильтрующего элемента, так как в противном случае существует опасность для здоровья из-за увеличения выбросов мелкой пыли.

ВНИМАНИЕ

Опасность из-за выброса мелкой пыли
Опасность повреждения электродвигателя пылесоса.

Не снимать основной фильтрующий элемент во время уборки.

1. Подключить всасывающий шланг и, в зависимости от режима работы, надеть всасывающую форсунку или подключить к выделяющему пыль прибору.

Звуковой сигнал

Прерывистый звуковой сигнал

При снижении скорости воздуха ниже 20 м/с звучит звуковой сигнал (прерывистый).

Примечание

Звуковой сигнал срабатывает при недостаточном давлении.

1. Установить поворотный переключатель на правильное поперечное сечение всасывающего шланга.

Непрерывный звуковой сигнал

Звуковой сигнал (непрерывный) звучит, если забит фильтр охлаждающего воздуха.

1. Дать устройству остыть. Очистить/заменить фильтр охлаждающего воздуха.

Антистатическая система

Статические заряды отводятся благодаря заземленному соединительному патрубку. Тем самым предотвращаются искрение и удары током от электропроводного оборудования (входит в объем поставки).

Сухая уборка

- NT 30/1: Устройство оснащено фильтровальным пакетом из нетканого материала с колпачком, номер для заказа 2.889-154.0 (5 штук).
- NT 40/1, NT 50/1: Устройство оснащено фильтровальным пакетом из нетканого материала с колпачком, номер для заказа 2.889-155.0 (5 штук).
- Устройство оснащено мешком для мусора с кабельной стяжкой, номер для заказа 2.889-231.0 (10 штук).

Примечание

Данное устройство предусмотрена для сбора всех видов пыли до класса М. Использование пылесборного мешка (номер для заказа см. на системе фильтров) предписано законом.

Примечание

В качестве промышленного пылесоса данное устройство применяется для всасывания, а в качестве пылеулавливателя в изменяющихся условиях работы — для сбора сухой, негорючей пыли со значениями предельно допустимой концентрации (ПДК) на рабочем месте не менее $0,1 \text{ мг/м}^3$.

Установка фильтровального пакета из нетканого материала

1. Разблокировать и снять головку пылесоса.
 2. Надеть фильтровальный пакет из нетканого материала.
- Рисунок С**
3. Установить и зафиксировать головку пылесоса.

Установка мешка для мусора

1. Разблокировать и снять головку пылесоса.
 2. Вставьте мешок для мусора.
- Рисунок D**
3. Надеть мешок для мусора на бак. Необходимо следить, чтобы маркировочные линии находились внутри бака, а вентиляционное отверстие было расположено на задней стенке бака.
 4. Установить и зафиксировать головку пылесоса.

Влажная уборка

⚠ ОПАСНОСТЬ

Опасность из-за вредной для здоровья пыли
Заболевания дыхательных путей, вызванные вдыханием пыли.

Во время влажной уборки запрещается собирать опасную для здоровья пыль.

Примечание

Свечевой фильтр, поставляемый в качестве принадлежности, с номером для заказа 2.414-000.0 не подходит для влажной уборки.

Установка резиновых кромок

1. Снять щеточные планки.
- Рисунок E**
2. Установить резиновые кромки.

Закрывание всасывающего патрубка

1. Вставить пробку во всасывающий патрубок.
- Рисунок F**
2. Задвинуть пробку до упора.

Съем фильтровального пакета из нетканого материала

- При сборе влажной пыли фильтровальный пакет из нетканого материала необходимо снимать.
1. Разблокировать и снять головку пылесоса.
 2. Извлечь фильтровальный пакет из нетканого материала, потянув вверх.
- Рисунок G**
3. Герметично закрыть фильтровальный пакет из нетканого материала колпачком.
 4. Исползованный фильтровальный пакет из нетканого материала утилизировать согласно действующим предписаниям.
 5. Установить и зафиксировать головку пылесоса.

Съем мешка для мусора

- При сборе влажной пыли мешок для мусора необходимо извлекать.
1. Разблокировать и снять головку пылесоса.
 2. Глубоко задвинуть мешок для мусора.
- Рисунок H**

3. Снять защитную пленку и закрыть вентиляционное отверстие самоклеющейся накладкой.
4. Герметично закрыть мешок для мусора ниже отверстия с помощью кабельной стяжки.
5. Извлечь мешок для мусора.
6. Очистить бак изнутри влажной тканью.
7. Утилизировать мешок для мусора согласно действующим предписаниям.
8. Установить и зафиксировать головку пылесоса.

Слив грязной воды

Только NT 50/1:

1. Слить грязную воду с помощью сливного шланга.

Рисунок I

Общие положения

- При сборе влажной пыли с помощью щелевой насадки или насадки для мягкой мебели (опция), а также в тех случаях, когда преимущественно всасывается вода из бака, рекомендуется отключить функцию «Автоматическая очистка фильтра».
- При достижении максимального уровня жидкости устройство автоматически отключается.
- Во время работы с непроводящими жидкостями (например, охлаждающая жидкость для сверления, масла и смазки, при наполнении бака устройство не отключается. Уровень заполнения должен постоянно контролироваться, а из резервуара необходимо своевременно удалять содержимое.
- После завершения влажной уборки: Выполнить очистку основного фильтрующего элемента с помощью функции очистки фильтра. Очистить электроды с помощью щетки. Очистить бак с помощью влажной ткани и высушить.

Клипсовое соединение

Всасывающий шланг оснащен системой клипсового соединения. Могут быть подключены любые принадлежности с номинальным диаметром 35 мм.

Рисунок J

Управление

Поворотный переключатель

0 OFF	Устройство ВЫКЛ.
1 ON	<ul style="list-style-type: none"> ● Устройство ВКЛ. ● Автоматическая очистка фильтра: ВЫКЛ ● Настройка мощности всасывания (мин.-макс.)
2 TACT AUTO	<ul style="list-style-type: none"> ● Устройство ВКЛ. ● Автоматическая очистка фильтра: ВКЛ. ● Настройка мощности всасывания (мин.-макс.) (eco = режим экономии энергии)

Включение устройства

1. Вставить штепсельную вилку в розетку.
2. Установить поворотный переключатель на необходимую программу.

Работа с электрическими инструментами

⚠ ОПАСНОСТЬ

Опасность поражения электрическим током

Опасность травмирования и повреждений.

Розетка предназначена только для прямого подключения электрических инструментов к пылесосу. Любое иное применение штепсельной розетки недопустимо.

1. Вставить штепсельную вилку электрического инструмента в пылесос. Пылесос находится в режиме ожидания.
2. Включить устройство с помощью поворотного переключателя.

Примечание

Пылесос включается и выключается автоматически электрическим инструментом.

Примечание

Запаздывание разгона пылесоса составляет до 0,5 секунды, время работы по инерции — до 15 секунд.

Примечание

Значение подсоединяемой мощности электрических инструментов указана в разделе «Технические характеристики».

3. Снять со всасывающего шланга колено.

Рисунок К

4. Установить на всасывающем шланге адаптер для инструментов.

5. Подсоединить адаптер к электрическому инструменту.

Рисунок Л

6. На поворотном переключателе установить минимальный объем потока воздуха для поперечного сечения всасывающего шланга. Шкала показывает поперечное сечение всасывающего шланга.

Примечание

Различные поперечные сечения всасывающего шланга необходимы для оптимального подключения обслуживаемых приборов.

Примечание

Для работы в качестве пылеулавливателя в изменяющихся условиях работы (обслуживаемый прибор подключен к пылесосу) встроенная система контроля должна быть настроена на подсоединенный обслуживаемый прибор (производитель пыли). Это означает, что при падении минимального объема потока воздуха 20 м/с ниже установленного минимального значения, пользователь должен быть предупрежден об этом.

Автоматическая очистка фильтра

Устройство оснащено специальной функцией очистки фильтра, особенно эффективной при работе с мелкой пылью. При этом основной фильтрующий элемент посредством пневматического удара автоматически очищается каждые 7,5/15/60 секунд (в зависимости от применения) (пульсирующий звук).

1. Установить поворотный переключатель на программу 2 (ТАСТ AUTO).

2. Интенсивная очистка (при очень сильном загрязнении основного фильтрующего элемента): Установить поворотный переключатель на программу 2, закрыть рукой всасывающую трубку или колено и дождаться автоматической очистки фильтра (каждые 15 секунд).

Рисунок М

Выключение устройства

1. Выключить устройство с помощью поворотного переключателя.
2. Вынуть штепсельную вилку из розетки.

После каждой эксплуатации

1. Оporожнить бак.
2. Очистить устройство снаружи и внутри пылесосом и протереть его влажной тряпкой.

Сложить/разложить дугообразную ручку

Только NT 50/1:

1. Ослабить фиксатор ручки и отрегулировать ее.

Хранение устройства

1. Хранить всасывающий шланг и сетевой кабель в соответствии с рисунками.

Рисунок N

2. Хранить устройство в сухом помещении, приняв меры от несанкционированного использования.

Транспортировка

⚠ ОСТОРОЖНО

Несоблюдение веса

Опасность получения травм и повреждений

Во время транспортировки учитывать вес устройства.

1. Закрывать всасывающий патрубков, см. «Влажная уборка».
2. Вынуть всасывающую трубку с насадкой для пола из держателя. Для переноски устройства его следует брать за ручки для переноски и всасывающую трубку, не за дугообразную ручку.
3. При перевозке устройства в транспортных средствах зафиксировать его от скольжения и опрокидывания в соответствии с действующими правилами.

Хранение

⚠ ОСТОРОЖНО

Несоблюдение веса

Опасность получения травм и повреждений

Во время хранения учитывать вес устройства.

Устройство разрешается хранить только в помещениях.

Уход и техническое обслуживание

⚠ ОПАСНОСТЬ

Опасность поражения электрическим током

Травмы в результате касания токоведущих частей

Выключить устройство.

Извлечь штепсельную вилку.

Пылесборные устройства являются защитным оборудованием по предотвращению и устранению опасностей согласно предписаниям профессиональной ассоциации BGV A1.

ВНИМАНИЕ

Силиконсодержащие средства для ухода

Могут быть повреждены пластиковые детали. Не применять для очистки силиконсодержащие средства.

- Простые работы по уходу и техническому обслуживанию можно осуществлять самостоятельно.
- Внешнюю поверхность устройства и внутреннюю поверхность бака регулярно очищать влажной тканью.

Основной фильтрующий элемент

Замена плоского складчатого фильтра

1. Открыть крышку фильтра.
2. Вынуть раму фильтра.

Рисунок О

3. Вынуть складчатый фильтр.
4. Использованный плоский складчатый фильтр утилизировать согласно законодательным предписаниям.
5. Удалить осевшую грязь со стороны подачи чистого воздуха.
6. Очистить раму фильтра и ее поверхность прилегания влажной тканью.
7. Вставить новый складчатый фильтр. При установке следить за тем, чтобы плоский складчатый фильтр со всех сторон прилегал заподлицо.
8. Вставить раму фильтра.
9. Закрыть крышку фильтра так, чтобы был слышен щелчок.

Замена свечевой фильтр

1. Открыть крышку фильтра.
2. Извлечь свечевой фильтр (специальные принадлежности).

Рисунок Р

3. Утилизировать использованный свечевой фильтр (специальные принадлежности) согласно действующим предписаниям.
4. Удалить осевшую грязь со стороны подачи чистого воздуха.
5. Очистить поверхность прилегания свечевой фильтра влажной тканью.
6. Вставить новый свечевой фильтр (специальные принадлежности).
7. Закрыть крышку фильтра так, чтобы был слышен щелчок.

Замена фильтровального пакета из нетканого материала

1. Закрыть всасывающий патрубок, см. «Влажная уборка».

Рисунок F

2. Разблокировать и снять головку пылесоса.
3. Извлечь фильтровальный пакет из нетканого материала, потянув вверх.

Рисунок G

4. Герметично закрыть фильтровальный пакет из нетканого материала колпачком.
5. Использованный фильтровальный пакет из нетканого материала утилизировать согласно действующим предписаниям.
6. Надеть новый фильтровальный пакет из нетканого материала.
7. Установить и зафиксировать головку пылесоса.

Смена мешка для мусора

1. Закрыть всасывающий патрубок, см. «Влажная уборка».

Рисунок F

2. Разблокировать и снять головку пылесоса.
3. Глубоко задвинуть мешок для мусора.

Рисунок H

4. Снять защитную пленку и закрыть вентиляционное отверстие самоклеющейся накладкой.
5. Герметично закрыть мешок для мусора ниже отверстия с помощью кабельной стяжки.
6. Извлечь мешок для мусора.
7. Очистить бак изнутри влажной тканью.
8. Утилизировать мешок для мусора согласно действующим предписаниям.
9. Вставить новый мешок для мусора.
10. Надеть мешок для мусора на бак. Необходимо следить, чтобы маркировочные линии находились внутри бака, а вентиляционное отверстие было расположено на задней стенке бака.
11. Установить и зафиксировать головку пылесоса.

Очистка/замена фильтра охлаждающего воздуха

1. Дать устройству остыть.
2. С помощью отвертки разблокировать и откинуть заслонки охлаждающего воздуха.

Рисунок Q

3. Очистить (с помощью пылесоса, промыть) или заменить фильтр охлаждающего воздуха.
4. Закрыть и зафиксировать заслонки охлаждающего воздуха.

Очистка электродов

1. Разблокировать и снять головку пылесоса.
2. Очистить электроды с помощью щетки.
3. Установить и зафиксировать головку пылесоса.

Помощь при неисправностях

⚠ ОПАСНОСТЬ

Опасность поражения электрическим током
Травмы в результате касания токоведущих частей

Выключить устройство.

Извлечь штепсельную вилку.

Примечание

При появлении неисправности (например, разрыве фильтра) устройство следует незамедлительно выключить. Перед повторным включением устройства следует устранить неисправность. **Всасывающая турбина не работает**

1. Проверить розетку и предохранитель системы электропитания.
2. Проверить сетевой кабель, штепсельную вилку, электроды и розетку устройства.
3. Включить устройство.

Всасывающая турбина отключается

1. Опорожнить бак.
 2. Вставить основной фильтрующий элемент.
- После опорожнения бака всасывающая турбина не запускается**

1. Выключить устройство и подождать 5 секунд. снова включить устройство.
2. Очистить электроды с помощью щетки.

Сила всасывания ослабевает

1. Удалить мусор из насадки, всасывающей трубки, всасывающего шланга или основного фильтрующего элемента.
2. Заменить заполненный фильтровальный пакет из нетканого материала.
3. Заменить заполненный мешок для мусора.
4. Правильно закрыть крышку фильтра так, чтобы она зафиксировалась.
5. Заменить основной фильтрующий элемент.
6. Только NT 50/1: Проверить герметичность сливного шланга.

Во время уборки из устройства выходит пыль

1. Только с плоским складчатым фильтром: Проверить/откорректировать правильность установки плоского складчатого фильтра.

Рисунок R

2. Заменить основной фильтрующий элемент.

Автоматическое отключение (влажная уборка)

не срабатывает

1. Очистить электроды с помощью щетки.
2. При работе с непроводящей жидкостью постоянно контролировать уровень заполнения.

Звучит прерывистый звуковой сигнал

1. Установить поворотный переключатель на правильное поперечное сечение всасывающего шланга.
2. Если фильтровальный мешок из нетканого материала заполнен, а также при падении минимального объема потока воздуха ниже установленного уровня, фильтровальный мешок необходимо заменить.
3. Если мешок для мусора заполнен, а также при падении минимального объема потока воздуха ниже установленного уровня, мешок для мусора необходимо заменить.
4. Заменить основной фильтрующий элемент.

Звучит непрерывный звуковой сигнал

1. Дать устройству остыть. Очистить/заменить фильтр охлаждающего воздуха.

Автоматическая очистка фильтра не выполняется

1. Всасывающий шланг не подключен.

Автоматическая очистка фильтра не выключается

1. Поставить в известность сервисную службу.

Автоматическая очистка фильтра не включается

1. Поставить в известность сервисную службу.

Сервисная служба

Если неисправность не удается устранить, устройство необходимо отправить на проверку в сервисную службу.

Утилизация

По окончании срока службы устройство следует утилизировать в соответствии с требованиями законодательства.

Гарантия

В каждой стране действуют соответствующие гарантийные условия, установленные уполномоченной организацией по сбыту нашей продукции. Возможные неисправности устройства в течение гарантийного срока мы устраняем бесплатно, если причина заключается в дефектах материалов или производственных браке. В случае возникновения претензий в течение гарантийного срока просьба обращаться с чеком о покупке в торговую организацию, продавшую изделие или в ближайшую уполномоченную службу сервисного обслуживания.
(Адрес указан на обороте)

Дата выпуска отображается на заводской табличке в закодированном виде. При этом отдельные цифры имеют следующее значение::

Пример: 30190

3	год выпуска
0	столетие выпуска
1	десятилетие выпуска
9	вторая цифра месяца выпуска
0	первая цифра месяца выпуска

Таким образом, в данном примере код 30190 означает дату выпуска 09 / (2)013.

Принадлежности и запасные части

Использовать только оригинальные принадлежности и запасные части. Только они гарантируют безопасную и бесперебойную работу устройства.

Для получения информации о принадлежностях и запчастях см. www.kaercher.com.

Декларация о соответствии стандартам ЕС

Настоящим заявляем, что концепция, конструкция и исполнение указанной ниже машины отвечают соответствующим основным требованиям директив ЕС по безопасности и охране здоровья. При любых изменениях машины, не согласованных с нашей компанией, данная декларация теряет свою силу. Изделие: Пылесос для влажной и сухой уборки
Тип: 1.148-xxx

Действующие директивы ЕС

2006/42/ЕС (+2009/127/ЕС)
2011/65/ЕС
2014/30/ЕС

Примененные гармонизированные стандарты

EN 50581
EN 55014-1: 2017
EN 55014-2: 2015
EN 60335-1
EN 60335-2-69
EN 61000-3-2: 2014
EN 61000-3-3: 2013
EN 62233: 2008

Примененные национальные стандарты

-
Нижеподписавшиеся лица действуют от имени и по доверенности Правления.

Технические характеристики

		NT 30/1 Tact Te M	NT 40/1 Tact Te M	NT 50/1 Tact Te M
Электрическое подключение				
Напряжение сети	V	220-240	220-240	220-240
Сетевое напряжение (AU)	V	240	240	240
Фаза	~	1	1	1
Частота сети	Hz	50-60	50-60	50-60
Степень защиты		IPX4	IPX4	IPX4
Класс защиты		I	I	I
Номинальная мощность	W	1200	1200	1200
Максимальная мощность	W	1380	1380	1380
Значение подключаемой мощности гнезда устройства (EU)	W	100-2200	100-2200	100-2200
Значение подключаемой мощности гнезда устройства (GB)	W	100-1800	100-1800	100-1800
Значение подключаемой мощности гнезда устройства (CH)	W	100-1100	100-1100	100-1100
Значение подключаемой мощности гнезда устройства (AU)	W	100-1200	100-1200	100-1200
Рабочие характеристики устройства				
Объем бака	l	31	39	51
Заправочный объем для жидкости	l	17	24	35
Расход воздуха (макс.) при диаметре всасывающего шланга 35 мм и длине 4,0 м	m ³ /h	143	143	143
Разрежение (макс.) при диаметре всасывающего шланга 35 мм и длине 4,0 м	kPa (mbar)	23,7 (237)	23,7 (237)	23,7 (237)
Размеры и вес				
Типичный рабочий вес	kg	14,2	15,1	19,0
Длина x ширина x высота	mm	560 x 370 x 580	560 x 370 x 655	640 x 370 x 1045
Площадь поверхности плоского складчатого фильтра	m ²	0,6	0,6	0,6
Площадь поверхности фильтра свечного фильтра	m ²	0,2	0,2	0,2
Диаметр всасывающего шланга	mm	21 / 27 / 32 / 35 / 40	21 / 27 / 32 / 35 / 40	21 / 27 / 32 / 35 / 40
Длина всасывающего шланга	m	4,0 / 5,0	4,0 / 5,0	4,0 / 5,0
Расчетные значения в соответствии с EN 60335-2-69				
Уровень звукового давления L _{рА}	dB(A)	69	68	68
Погрешность K _{рА}	dB(A)	2	2	2
Вибрация на руке/кисти	m/s ²	<2,5	<2,5	<2,5
Погрешность K	m/s ²	0,2	0,2	0,2
Сетевой шнур				
Тип сетевого кабеля	mm ²	H07RN-F 3x1,5	H07RN-F 3x1,5	H07RN-F 3x1,5
Номер детали (EU)		6.650-665.0	6.650-665.0	6.650-665.0
Номер детали (GB)		6.650-728.0	6.650-728.0	6.650-728.0
Номер детали (CH)		6.650-726.0	6.650-726.0	6.650-726.0
Номер детали (AU)		6.650-727.0	6.650-727.0	6.650-727.0
Длина шнура	m	7,5	7,5	7,5

Сохраняется право на внесение технических изменений.

Tartalom

Általános utasítások	97
Környezetvédelem	97
Rendeltetészerű alkalmazás	97
A készülék leírása	97
Szimbólumok a készüléken	98
Biztonsági berendezések	98
Előkészítés	98
Üzembe helyezés	98
Kezelés	99
Szállítás	100
Tárolás	100
Ápolás és karbantartás	100
Segítség üzemzavarok esetén	101
Ártalmatlanítás	101
Garancia	101
Tartozékok és pótalkatrészek	102
EU-megfelelőségi nyilatkozat	102
Műszaki adatok	103

Általános utasítások



A készülék első használata előtt olvassa el az eredeti használati utasítást és a mellékelt, 59562490 számú biztonsági tanácsokat (a 19/07 kiadástól). Ezeknek megfelelően járjon el.

Örizzze meg mindkét tájékoztatót későbbi használatra vagy a következő tulajdonos számára.

- A használati utasítás és a biztonsági tanácsok nem tartása a készülék károsodásához, valamint a kezelő és más személyek veszélyeztetéséhez vezethet.
- A szállítás során keletkezett károk esetén azonnal értesítse a kereskedőt.
- Kicsomagolásnál ellenőrizze, hogy a csomagolásból nem hiányzik-e valamilyen tartozék, illetve a csomagolás tartalma nem károsodott-e.

Környezetvédelem



A csomagolóanyag újrahasznosítható. Kérjük, környezetbarát módon semmisítse meg a csomagolást.



Az elektromos és elektronikus készülékek értékes, újrahasznosítható anyagokat, és gyakran olyan alkotóelemeket, például elemeket, akkumulátorokat vagy olajat is tartalmaznak, melyek nem megfelelő kezelése vagy helytelen megsemmisítése potenciális veszélyt jelenthet az emberek egészségre és a környezetre. Ezek az alkotóelemek azonban a készülék rendeltetészerű üzemeléséhez szükségesek. Az ezzel a szimbólummal jelölt készülékeket nem szabad a háztartási hulladékkal együtt megsemmisíteni.

Összetevőkre vonatkozó utasítások (REACH)

Az összetevőkre vonatkozó aktuális információkat itt találja: www.kaercher.com/REACH

Rendeltetészerű alkalmazás

- Ez a porszívó padló- és fafelületek nedves- és száraztisztítására szolgál.
- A készülék a gépeken és készülékeken jelen levő száraz, nem éghető, egészségre ártalmas, az EN 60335-2-69 szabvány szerinti M porosztályba tartozó porok elszívására alkalmas. Korlátozás: Rákkeltő anyagokat, kivéve a faforgácsot, tilos azzal felszívni.
- A készülék ipari használatra, pl. szállodákban, iskolákban, kórházakban, gyárakban, üzletekben, irodákban és bérleményekben történő használatra készült.

A készülék leírása

Ábra A

- 1 Elektródák
- 2 Szívócsonc
- 3 Szívótömlő
- 4 Tömlőkampó
- 5 Tolókegely-rögzítés (csak az NT 50/1 típusnál)
- 6 Réstisztító fej
- 7 Levegőkivezető nyílás, munkalevegő
- 8 Szívófej
- 9 A szívófej reteszelve
- 10 Süllyesztett fogantyú
- 11 Szennytartály
- 12 Kormánygörgő
- 13 Kézi fogantyú
- 14 Levegőbevezető nyílás, motor hűtőlevegője
- 15 Záródugó
- 16 Padlótisztító fej
- 17 Szívócső
- 18 Útköző a szerszámosládának
- 19 Gumigyűrű, lecsavarható
- 20 Rögzítőgyűrű
- 21 Szűrőfedél
- 22 Fogó
- 23 Szívóerő szabályozó (fokozatmentes)
- 24 Szerszám adapter
- 25 Tolókegely (csak az NT 50/1 típusnál)
- 26 Szívótömlő-átmérő forgókapcsolója
- 27 Szívótömlő-átmérő skálája
- 28 Forgókapcsoló szívótömlő-szabályozással
- 29 Aljzat
- 30 Padlókefe tartója
- 31 Leeresztő tömlő (csak az NT 50/1 típusnál)
- 32 Szívócső tartója
- 33 Kábeltartó (csak az NT 50/1 típusnál)

- 34 Könyökcső
- 35 Hálózati kábel
- 36 Könyökcsőtartó (csak az NT 30/1 és az NT 40/1 típusnál)
- 37 Szűrőkeret
- 38 Lapos redős szűrő (PES)
- 39 Szűrő letisztítás
- 40 Típus tábla

Szimbólumok a készüléken

Porosztály



FIGYELMEZTETÉS: Ez a készülék egészségre ártalmas porokat tartalmaz. Az ürtést és karbantartást, a porzsák eltávolítását is beleértve, kizárólag hozzáértő személyek végezhetik el, megfelelő védőfelszerelés viselése mellett. Ne kapcsolja be a teljes szűrőrendszer telepítése, valamint az áramlási mennyiség ellenőrzése előtt.

Főszűrő-elemek



Lapos redős szűrő (PES)	
Rendelési szám	6.907-662.0
Lapos redős szűrő (PTFE)	
Rendelési szám	6.907-455.0
Lapos redős szűrő (PTFE H)	
Rendelési szám	6.907-671.0



Gyertyaszűrő	
Rendelési szám	2.414-000.0

Biztonsági berendezések

A főszűrő-elem felügyelete

Főszűrő-elem nélkül a készülék működés közben automatikusan kikapcsol.

Előkészítés

- Csomagolja ki a készüléket, és szerelje fel a tartozékokat.

Ábra B

Üzembe helyezés

A készülék 2 üzemmódban üzemelhet:

- Ipari porszívó üzemmód (dugaszóaljzat nincs kiosztva)
- Portalanító üzem (dugaszóaljzat kiosztva)

⚠ FIGYELMEZTETÉS

Egészségre ártalmas por okozta veszély

A por belélegzése légzőszervi megbetegedésekhez vezethet.

Szűrőelem nélkül ne porszívózzon, mert akkor a megnövekedett finompor-kibocsátás miatt egészségügyi veszély léphet fel.

FIGYELEM

Finom por bejutása miatti veszély

A szivómotor károsodásának veszélye.

Porszívózás közben soha ne távolítsa el a főszűrő-elemet.

- Csatlakoztassa a szivótműt és az üzemmódnak megfelelően lássa el felszívó fúvókával vagy csatlakoztassa a porkeltő berendezéshez.

Kürt

Szakaszos hangjelzés

Megszólal a kürt (szakaszos hangjelzés), ha a levegő sebessége 20 m/s alá csökken.

Megjegyzés

A kürt a vákuumra reagál.

- Állítsa a forgókapcsolót a helyes szivótműl-átmérrőre.

Folyamatos hangjelzés

A kürt megszólal (folyamatos hangjelzés), ha a hűtőlevegő-szűrő eldugult.

- Hagyja lehűlni a készüléket. Tisztítsa meg / cserélje ki a hűtőlevegő-szűrőt.

Antisztatikus rendszer

A földelt csatlakozáscsonkon keresztül vezeti le a rendszer a sztatikus feltöltődéseket. Ezáltal a szikra képződés és az áramlökések megelőzhetőek az elektromosan vezető tartozékkal (szállított tartozékok).

Száraz szivás

- NT 30/1 típus: A készülék elzárókupakkal rendelkező vilesszűrő tasakkal van ellátva, rendelési szám: 2.889-154.0 (5 darab).
- NT 40/1, NT 50/1 típus: A készülék elzárókupakkal rendelkező vilesszűrő tasakkal van ellátva, rendelési szám: 2.889-155.0 (5 darab).
- A készülék mentesítő tasakkal és kábelkötővel van ellátva, rendelési szám: 2.889-231.0 (10 darab).

Megjegyzés

Ez a készülék az M porosztállyal bezárólag bármilyen típusú por felszívására alkalmas. Porgyűjtő zsák alkalmazása (a cikkszámot lásd a szűrőrendszeren) törvényi előírás alapján kötelező.

Megjegyzés

A készülék száraz, nem éghető, 0,1 mg/m³ vagy nagyobb foglalkozási expozíciós határértékű porok ipari porszívóként történő felszívására és helyileg változó üzemű portalanítóként ilyen porok elszívására alkalmas.

A vilesszűrő tasak beszerelése

- Reteszelve ki és vegye le a szivófejet.
- Csatlakoztassa a vilesszűrő tasakot.

Ábra C

- Helyezze fel és reteszelve a szivófejet.

A szemeteszsák beszerelése

1. Reteszelje ki és vegye le a szívófejet.
2. Helyezze be a mentesítő tasakot.
Ábra D
3. Hajtsa a mentesítő tasakot a tartály fölé. Ügyeljen arra, hogy a jelölés a tartályon belül legyen, a légtelenítő nyílás pedig a tartály hátoldalánál legyen pozícionálva.
4. Helyezze fel és reteszelje a szívófejet.

Nedves szívás

⚠ VESZÉLY

Égészségre ártalmas por okozta veszély

A por belélegzése légzőszervi megbetegedésekhez vezethet.

Nedves szívás esetén nem szabad égészségre ártalmas porokat összegyűjteni.

Megjegyzés

A 2.414-000.0 rendelési számú tartozék gyertyaszűrő nem alkalmas nedves szíváshoz.

Szerelje be a gumiperemet

1. Szerelje ki a kefcésíkot.
Ábra E
2. Szerelje be a gumiperemeket.

Zárja a szívócsatlakozást

1. Illessze a záródugót pontosan a szívócsatlakozásba.

Ábra F

2. Tolja be ütközésig a záródugót.

A vilesszűrő tasak eltávolítása

- Nedves szennyeződés felszívásánál minden esetben el kell távolítani a vilesszűrő tasakot.

1. Reteszelje ki és vegye le a szívófejet.
2. Húzza ki a textil porzsákat a keretből.

Ábra G

3. Zárja le szorosan a textil porzsákat a zárókupakkal.
4. A használt vilesszűrő tasakot a törvényi előírásoknak megfelelően ártalmatlanítsa.
5. Helyezze fel és reteszelje a szívófejet.

Távolítsa el a mentesítő tasakot

- Nedves szennyeződés felszívásánál a mentesítő tasakot minden esetben el kell távolítani.

1. Reteszelje ki és vegye le a szívófejet.
2. Hajtsa fel a mentesítő tasakot.

Ábra H

3. Húzza le a védőfóliát, a légtelenítő nyílást pedig zárja le öntapadó szalaggal.
4. Zárja le szorosan a szemeteszsákat kábelkötővel a nyílás alatt.
5. Vegye ki a szemeteszsákat.
6. Nedves kendővel tisztítsa meg a tartály belsejét.
7. A törvényi előírásoknak megfelelően ártalmatlanítsa a mentesítő tasakot.
8. Helyezze fel és reteszelje a szívófejet.

Engedje le a szennyvizet

Csak az NT 50/1 típusnál:

1. Engedje le a szennyvizet a leeresztő tömlőn keresztül.

Ábra I

Általános tudnivalók

- A nedves szennyeződés fugafejével vagy kárpittisztító fejjel (opció) történő felszívásakor, illetve ha túlnyomórészt vizet szív fel egy tartályból, javasoljuk, hogy az „Automatikus szűrőletisztítás” funkciót kapcsolja ki.
- A max. folyadék szint elérésekor a készülék automatikusan lekapcsol.
- Nem vezető folyadékok esetében (pl. fúróemulzió, olajok és zsírok) a készülék tele tartály esetén nem kapcsol le. A töltési szintet folyamatosan ellenőrizni kell, és a tartályt időben ki kell üríteni.
- A nedves szívás befejezése után: Tisztítsa meg a főszűrő-elemet a szűrőletisztítás funkció használatával. Tisztítsa meg az elektródákat egy kefével. Tisztítsa meg a tartályt nedves kendővel, majd szárítsa meg.

Klipsz csatlakozás

A szívótömlő klipsz rendszerrel van felszerelve. Minden 35 mm névleges átmérőjű tartozék alkatrész csatlakoztatható.

Ábra J

Kezelés

Forgókapcsoló

0 OFF	Készülék KI
1 ON	<ul style="list-style-type: none">• Készülék BE• Automatikus szűrőletisztítás: KI• Szívóteljesítményt (min-max) beállítása
2 TACT AUTO	<ul style="list-style-type: none">• Készülék BE• Automatikus szűrőletisztítás: BE• Állítsa be a szívóteljesítményt (min-max) (eco = energiatakarékos üzemmód)

Készülék bekapcsolása

1. Dugja be a hálózati dugaszt.
2. Állítsa a forgókapcsolót a kívánt programra.

Elektromos szerszámokkal végzett munkálatok

⚠ VESZÉLY

Áramütés veszélye

Sérülés és károsodás veszélye.

A dugaszoló aljzat kizárólag az elektromos szerszámok porszívóhoz történő közvetlen csatlakoztatására szolgál. A dugaszoló aljzat minden más felhasználása nem megengedett.

1. Csatlakoztassa az elektromos szerszám hálózati dugaszt a porszívóhoz. A porszívó standby üzemmódban van.

2. Kapcsolja be a készüléket a forgókapcsolóval.

Megjegyzés

A porszívó az elektromos szerszámmal együtt automatikusan ki- és bekapcsol.

Megjegyzés

A porszívó max. 0,5 másodperc indítási késleltetéssel és max. 15 másodperc leállítási késleltetéssel rendelkezik.

Megjegyzés

Elektromos szerszámok hálózati csatlakozási értéke, lásd a Műszaki adatokat.

- Távolítsa el a könyökcsovet a szívótömlőről.
Ábra K
- Szerezje fel a szívótömlőre a szerszámadaptert.
- Csatlakoztassa a szerszámadaptert az elektromos szerszáma.
Ábra L
- Állítsa be a forgókapcsoló segítségével a szívótömlő-átmérő minimális térfogatáramot. A skála a szívótömlő-átmérőt jelzi ki.

Megjegyzés

A különböző szívótömlő-átmérőkre azért van szükség, hogy lehetőség legyen azokat a megmunkáló készülékek csatlakozó-átmérőjéhez igazítani.

Megjegyzés

Helyileg változó portalanító üzem esetén (a megmunkáló készülék a porszívóba van csatlakoztatva) a beépített felügyeletet össze kell hangolni a csatlakoztatott megmunkáló készülékkel (porkorlátozó). Ez azt jelenti, hogy ha nem éri el az érték az elszíváshoz szükséges 20 m/s minimális térfogatáramot, akkor figyelmeztető üzenetet kell küldeni a felhasználó számára.

Automatikus szűrőletisztítás

A készülék speciális szűrőtisztítással rendelkezik, amely finom por esetében különösen hatékony. Ez a rendszer 7,5/15/60 másodpercenként (alkalmazástól függően) levegőbefújással automatikusan megtisztítja a főszűrő-elemet (pulzáló hang).

- Állítsa a forgókapcsolót a 2. programra (TACT AUTO).
- Power tisztítás (a főszűrő-elem erős szennyeződése esetén): Állítsa a forgókapcsolót a 2. programra, zárja le kézzel a szívócsövet, illetve a könyökcsovet, és várjon, amíg az automatikus szűrőletisztítás elindul (15 másodpercenként).

Ábra M

A készülék kikapcsolása

- Kapcsolja ki a készüléket a forgókapcsolóval.
- Húzza ki a hálózati dugaszt.

Minden használat után

- Ürítse ki a tartályt.
- Tisztítsa meg a készüléket belül és kívül porszívózással és egy nedves kendővel való letöréssel.

Hajtsa be/ki a tolokengyelt

Csak az NT 50/1 típusnál:

- Oldja ki a tolokengyel-reteszt és állítsa be a tolokengyelt.

A készülék tárolása

- A szívótömlőt és a hálózati kábelt az ábrának megfelelően tárolja.
Ábra N
- Állítsa a készüléket egy száraz helyiségbe, és biztosítsa jogosulatlan hozzáférés ellen.

Szállítás

⚠ VIGYÁZAT

A súly figyelmen kívül hagyása

Sérülés és károsodás veszélye

Szállítás során ügyeljen a készülék súlyára.

- Zárja be a szívócsatlakozást, lásd nedves szívás.
- Vegye ki a szívócsövet a padlókefével együtt a tartóból. A készüléket a hordozáshoz a fogójánál és a szívócsőnél fogja meg, ne a tolokengyelnél.

- Járműben történő szállítás esetén a készüléket a mindenkori érvényes irányelvek szerint biztosítsa csúszás és felborulás ellen.

Tárolás

⚠ VIGYÁZAT

A súly figyelmen kívül hagyása

Sérülés és károsodás veszélye

Raktározás során ügyeljen a készülék súlyára.

A készüléket csak belső terekben szabad tárolni.

Ápolás és karbantartás

⚠ VESZÉLY

Áramütés veszélye

Sérülésveszély áram alatt álló részek érintése miatt

Kapcsolja ki a készüléket.

Húzza ki a hálózati dugaszt.

A porelhárító gépek a BGV A1 értelmében a veszélyekkel szembeni védelemre vagy azok elhárítására szolgáló biztonsági berendezések.

FIGYELEM

A szilikon tartalmú ápolószerek

megtámadhatják a műanyag részeket.

Ne használjon szilikon tartalmú ápolószert a tisztításhoz.

- Az egyszerű karbantartási és ápolási munkákat ön maga is elvégezheti.
- A készülék felületét és a tartály belső oldalát rendszeresen meg kell tisztítani egy nedves ruhával.

Főszűrőbetét

A lapos redős szűrő cseréje

- Nyissa ki a szűrő fedelét.
- Vegye ki a szűrőkeretet.
Ábra O
- Vegye ki a lapos redős szűrőt.
- A használt lapos redős szűrőt a jogszabályi előírásoknak megfelelően ártalmatlanítsa.
- A tisztalevegős oldalra jutott szennyeződést távolítsa el.
- Nedves ronggyal tisztítsa meg a szűrőkeretet és a szűrőkeret burkolatát.
- Helyezzen be új lapos redős szűrőt. A behelyezésnél ügyelni kell arra, hogy a lapos harmonikasűrő minden oldalon jól illeszkedjen.
- Helyezze be a szűrőkeretet.
- Zárja be a szűrő lefedést annak hallható reteszelődésegig.

A gyertyaszűrő cseréje

- Nyissa ki a szűrő fedelét.
- Vegye ki a gyertyaszűrőt (külön tartozék).
Ábra P
- Az elhasznált gyertyaszűrőt (külön tartozék) a törvényi előírásoknak megfelelően ártalmatlanítsa.
- A tisztalevegős oldalra jutott szennyeződést távolítsa el.
- Nedves ronggyal tisztítsa meg a gyertyaszűrő burkolatát.
- Helyezzen be új gyertyaszűrőt (külön tartozék).
- Zárja be a szűrő lefedést annak hallható reteszelődésegig.

A viesszűrő tasak cseréje

1. Zárja be a szívócsatlakozást, lásd nedves szívás.
Ábra F
2. Reteszelje ki és vegye le a szívófejet.
3. Húzza ki a textil porzsákat a keretből.
Ábra G
4. Zárja le szorosan a textil porzsákat a zárókupakkal.
5. A használt viesszűrő tasakat a törvényi előírásoknak megfelelően ártalmatlanítsa.
6. Illesse be az új viesszűrő tasakat.
7. Helyezze fel és reteszelje a szívófejet.

Mentesítő tasak cseréje

1. Zárja be a szívócsatlakozást, lásd nedves szívás.
Ábra F
2. Reteszelje ki és vegye le a szívófejet.
3. Hajtsa fel a mentesítő tasakat.
Ábra H
4. Húzza le a védőfóliát, a légtelenítő nyílást pedig zárja le öntapadó szalaggal.
5. Zárja le szorosan a szemeteszsákat kábelkötővel a nyílás alatt.
6. Vegye ki a szemeteszsákat.
7. Nedves kendővel tisztítsa meg a tartály belsejét.
8. A törvényi előírásoknak megfelelően ártalmatlanítsa a mentesítő tasakat.
9. Helyezzen be új mentesítő tasakat.
10. Hajtsa a mentesítő tasakat a tartály fölé. Ügyeljen arra, hogy a jelölés a tartályon belül legyen, a légtelenítő nyílás pedig a tartály hátoldalánál legyen pozícionálva.
11. Helyezze fel és reteszelje a szívófejet.

Tisztítsa meg / cserélje ki a hűtőlevegő szűrőjét

1. Hagyja lehűlni a készüléket.
2. Oldja ki a hűtőlevegő fedeleit csavarhúzó segítségével, majd hajtsa ki.
Ábra Q
3. Tisztítsa meg vagy cserélje ki a hűtőlevegő szűrőjét (elszívás, kimosás).
4. Hajtsa be és reteszelje a hűtőlevegő fedeleit.

Elektródák tisztítása

1. Reteszelje ki és vegye le a szívófejet.
2. Tisztítsa meg az elektródákat egy kefével.
3. Helyezze fel és reteszelje a szívófejet.

Segítség üzemzavarok esetén

⚠ VESZÉLY

Áramütés veszélye

Sérülésveszély áram alatt álló részek érintése miatt
Kapcsolja ki a készüléket.
Húzza ki a hálózati dugaszt.

Megjegyzés

Amennyiben üzemzavar lép fel (pl. szűrőtörés), a készüléket azonnal le kell kapcsolni. Az ismételt üzembe helyezés előtt az üzemzavart el kell hárítani.

Szívóturbina nem működik

1. Ellenőrizze a dugaszoló aljzatot és az áramellátás biztosítékát.
2. Ellenőrizze a hálózati kábelt, a hálózati dugaszt, az elektródákat és a készülék dugaszolóaljzatát.
3. Kapcsolja be a készüléket.

A szivóturbina lekapcsol

1. Ürítse ki a tartályt.
2. Helyezze be a főszűrőreleget.

A szivóturbina a tartály kiürítését követően nem indul el újra

1. Kapcsolja ki a készüléket és várjon 5 másodpercet. Kapcsolja be ismét a készüléket.
2. Tisztítsa meg az elektródákat egy kefével.

A szivóerő csökken

1. Távolítsa el az elzáró szennyeződéseket a szívófejből, szivócsőből, szivótömlőből vagy a főszűrőrelemből.
2. Cserélje ki a teli viesszűrő tasakat.
3. Cserélje ki a teli mentesítő tasakat.
4. Reteszelje megfelelően a szűrő lefedést.
5. Cserélje ki a főszűrőreleget.
6. Csak az NT 50/1 típusnál: Ellenőrizze a leeresztő tömlő tömítettségét.

Por kilépése szívás közben

1. Csak lapos redős szűrő esetén: Ellenőrizze, hogy a lapos redős szűrő megfelelő beszerelési helyzetben van-e, illetve szükség esetén korrigálja a helyzetét.

Ábra R

2. Cserélje ki a főszűrőreleget.

A lekapcsoló automata (nedves szívás) nem válszol

1. Tisztítsa meg az elektródákat egy kefével.
2. Az töltési szintet az elektromosan nem vezetők folyadékok esetében mindig ellenőrizni kell.

Kürt megszólal - szakaszos hangjelzés

1. Állítsa a forgókapcsolót a helyes szivótömlő-átmérrőre.
2. Teli viesszűrő tasak esetén, és ha az érték nem éri el a minimális térfogatáram értékét, azt ki kell cserélni.
3. Teli mentesítő tasak esetén, és ha az érték nem éri el a minimális térfogatáram értékét, azt ki kell cserélni.
4. Cserélje ki a főszűrőreleget.

Kürt megszólal - folyamatos hangjelzés

1. Hagyja lehűlni a készüléket. Tisztítsa meg / cserélje ki a hűtőlevegő-szűrőt.

Automatikus szűrőletisztítás nem működik

1. Szivótömlő nincs csatlakoztatva.

Az automata szűrőletisztítást nem lehet kikapcsolni

1. Értesítse az ügyfélszolgálatot.

Az automata szűrőletisztítást nem lehet bekapcsolni

1. Értesítse az ügyfélszolgálatot.

Ügyfélszolgálat

Ha az üzemzavart nem sikerül elhárítani, a készüléket az ügyfélszolgálatlall kell megvizsgáltatni.

Ártalmatlanítás

A készüléket az életútja végén a törvényi előírásoknak megfelelően ártalmatlanítani kell.

Garancia

Minden országban az illetékes értékesítő társaságunk által megadott garanciális feltételek vannak érvényben. A készüléknél felmerülő esetleges zavarokat a garanciaidőn belül díjmentesen orvosoljuk, amennyiben anyag-, illetve gyártási hibáról van szó. Garanciális esetben kérjük, a számlával együtt forduljon kereskedőjéhez vagy a legközelebbi, arra jogosult ügyfélszolgálati irodához.

(A címet lásd a hátoldalon)

Tartozékok és pótalkatrészek

Csak eredeti tartozékot és eredeti pótalkatrészt alkalmazzon; ezek garantálják a készülék biztonságos és zavarmentes üzemelését.

A tartozékokra és pótalkatrészekre vonatkozóan információkat itt talál: www.kaercher.com.

EU-megfelelőségi nyilatkozat

Ezúton kijelentjük, hogy az alább megjelölt gép tervezése és felépítése alapján, valamint az általunk forgalomba hozott kivételben megfelel a vonatkozó EU-irányelvek alapvető biztonsági és egészségügyi követelményeinek. A gépen végzett, de velünk nem egyeztetett módosítás esetén jelen nyilatkozat érvényét veszti.

Termék: Nedves és száraz porszívó

Típus: 1.148-xxx

Vonatkozó EU-irányelvek

2006/42/EK (+2009/127/EK)

2011/65/EU irányelv

2014/30/EU irányelv

Alkalmazott harmonizált szabványok

EN 50581

EN 55014-1: 2017

EN 55014-2: 2015

EN 60335-1

EN 60335-2-69

EN 61000-3-2: 2014

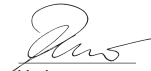
EN 61000-3-3: 2013

EN 62233: 2008

Alkalmazott nemzeti szabványok

-

Az aláírók a cégvezetőség megbízásából és teljes körű meghatalmazásával járnak el.



H. Jenner

Chairman of the Board of Management



S. Reiser

Director Regulatory Affairs & Certification

Dokumentációs ügyekben meghatalmazott: S. Reiser

Alfred Kärcher SE & Co. KG

Alfred-Kärcher-Str. 28 - 40

71364 Winnenden (Németország)

Tel.: +49 7195 14-0

Fax: +49 7195 14-2212

Winnenden, 2019/10/01

Műszaki adatok

		NT 30/1 Tact Te M	NT 40/1 Tact Te M	NT 50/1 Tact Te M
Elektromos csatlakozás				
Hálózati feszültség	V	220-240	220-240	220-240
Hálózati feszültség (AU)	V	240	240	240
Fázis	~	1	1	1
Hálózati frekvencia	Hz	50-60	50-60	50-60
Védettség		IPX4	IPX4	IPX4
Érintésvédelmi osztály		I	I	I
Névleges teljesítmény	W	1200	1200	1200
Maximális teljesítmény	W	1380	1380	1380
Készülék-csatlakozóaljzat hálózati csatlakozási értéke (EU)	W	100-2200	100-2200	100-2200
Készülék-csatlakozóaljzat hálózati csatlakozási értéke (GB)	W	100-1800	100-1800	100-1800
Készülék-csatlakozóaljzat hálózati csatlakozási értéke (CH)	W	100-1100	100-1100	100-1100
Készülék-csatlakozóaljzat hálózati csatlakozási értéke (AU)	W	100-1200	100-1200	100-1200
A készülék teljesítményre vonatkozó adatai				
Tartály tartalma	l	31	39	51
Folyadék-töltésszint	l	17	24	35
Levegőmennyiség (max.) 35 mm átmérőjű és 4,0 m hosszú szívótömlővel	m ³ /h	143	143	143
Vákuum (max.) 35 mm átmérőjű és 4,0 m hosszú szívótömlővel	kPa (mbar)	23,7 (237)	23,7 (237)	23,7 (237)
Méretetek és súlyok				
Jellemző üzemi súly	kg	14,2	15,1	19,0
Hosszúság x szélesség x magasság	mm	560 x 370 x 580	560 x 370 x 655	640 x 370 x 1045
Lapos redős szűrő szűrőfelülete	m ²	0,6	0,6	0,6
Gyertyaszűrő szűrőfelülete	m ²	0,2	0,2	0,2
Szívótömlő átmérője	mm	21 / 27 / 32 / 35 / 40	21 / 27 / 32 / 35 / 40	21 / 27 / 32 / 35 / 40
Szívótömlő hossza	m	4,0 / 5,0	4,0 / 5,0	4,0 / 5,0
Az EN 60335-2-69 szerint meghatározott értékek				
Zajszint L _{pA}	dB(A)	69	68	68
Bizonytalansági paraméter K _{pA}	dB(A)	2	2	2
Kéz-kar-vibrációs érték	m/s ²	<2,5	<2,5	<2,5
Bizonytalansági paraméter K	m/s ²	0,2	0,2	0,2
Hálózati kábel				
Hálózati kábel típusa	mm ²	H07RN-F 3x1,5	H07RN-F 3x1,5	H07RN-F 3x1,5
Alkatrészszám (EU)		6.650-665.0	6.650-665.0	6.650-665.0
Alkatrészszám (GB)		6.650-728.0	6.650-728.0	6.650-728.0
Alkatrészszám (CH)		6.650-726.0	6.650-726.0	6.650-726.0
Alkatrészszám (AU)		6.650-727.0	6.650-727.0	6.650-727.0
Kábelhossz	m	7,5	7,5	7,5

A műszaki változtatások jogát fenntartjuk.

Obsah

Obecné pokyny	104
Ochrana životního prostředí	104
Použití v souladu s určením	104
Popis přístroje	104
Symboly na přístroji	105
Bezpečnostní mechanismy	105
Příprava	105
Uvedení do provozu	105
Obsluha	106
Přeprava	107
Skladování	107
Péče a údržba	107
Nápověda při poruchách	108
Likvidace	108
Záruka	108
Příslušenství a náhradní díly	108
EU prohlášení o shodě	108
Technické údaje	109

Obecné pokyny



Před prvním použitím přístroje si přečtete tento Původní návod k používání a přiložené bezpečnostní pokyny č. 59562490 (od vydání 07/19). Řiďte se jimi. Uuschvejte obě příručky pro pozdější použití nebo pro dalšího vlastníka.

- V případě nedodržování návodu k použití a bezpečnostních pokynů mohou vzniknout škody na přístroji a nebezpečí pro obsluhu a další osoby.
- Škody vzniklé při přepravě ihned oznamte prodejci.
- Při vybalení zkontrolujte obsah balení, zda nechybí příslušenství a zda není obsah poškozený.

Ochrana životního prostředí



Obalové materiály jsou recyklovatelné. Obaly prosím likvidujte ekologickým způsobem.



Elektrické a elektronické přístroje obsahují hodnotné recyklovatelné materiály a často součásti, jako baterie, akumulátory nebo olej, které mohou při chybném zacházení nebo

likvidaci představovat potenciální nebezpečí pro lidské zdraví nebo pro životní prostředí. Pro řádný provoz přístroje jsou však tyto součásti nezbytné. Přístroje označené tímto symbolem se nesmí likvidovat s domovním odpadem.

Informace k obsaženým látkám (REACH)

Aktuální informace k obsaženým látkám naleznete na stránkách: www.kaercher.com/REACH

Použití v souladu s určením

- Tento vysavač je určen pro suché a mokré čištění podlah a stěn.
- Přístroj je vhodný k odsávání suchého, nehořlavého, zdraví škodlivého prachu na strojích a přístrojích; prachová třída M dle EN 60335-2-69. Omezení: Nesmí se vysávat rakovinotvorné (karcinogenní) látky, kromě hoblin.
- Tento přístroj je vhodný k průmyslovému použití, např. v hotelech, školách, nemocnicích, továrnách, obchodech, v kancelářích a pohostinských zařízeních.

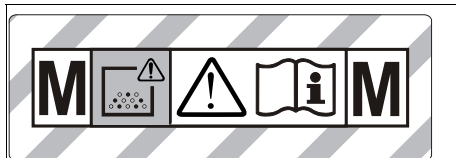
Popis přístroje

Ilustrace A

- ① Elektrody
- ② Sací hrdlo
- ③ Sací hadice
- ④ Háček hadice
- ⑤ Zajištění posuvného madla (jen NT 50/1)
- ⑥ Štěrbinová hubice
- ⑦ Výstup vzduchu, pracovní vzduch
- ⑧ Sací hlava
- ⑨ Zajištění sací hlavy
- ⑩ Zapuštěné madlo
- ⑪ Nádoba na nečistoty
- ⑫ Řiditelné kolečko
- ⑬ Rukojeť
- ⑭ Vstup vzduchu, chladicí vzduch motoru
- ⑮ Uzavírací zátka
- ⑯ Podlahová hubice
- ⑰ Sací hubice
- ⑱ Doraz pro nástrojový fuhr
- ⑲ Pryžová objímka, šroubovací
- ⑳ Upevňovací oko
- ㉑ Kryt filtru
- ㉒ Držadlo
- ㉓ Regulátor sací síly (plynulý)
- ㉔ Nástrojový adaptér
- ㉕ Posuvné madlo (jen NT 50/1)
- ㉖ Otočný spínač pro průřez sací hadice
- ㉗ Stupnice průřezu sací hadice
- ㉘ Otočný spínač s regulací sacího výkonu
- ㉙ Zásuvka
- ㉚ Držák podlahové hubice
- ㉛ Vypouštěcí hadice (jen NT 50/1)
- ㉜ Držák sací trubice
- ㉝ Kabelový hák (jen NT 50/1)
- ㉞ Koleno
- ㉟ Síťový kabel
- ㊱ Držák pro koleno (jen NT 30/1, NT 40/1)
- ㊲ Rám filtru
- ㊳ Plochý skládaný filtr (PES)
- ㊴ Čištění filtru
- ㊵ Typový štítek

Symbyly na přístroji

Prachová třída



VAROVÁNÍ: Tento přístroj obsahuje zdraví nebezpečný prach. Jeho vyprazdňování a údržbu včetně odstranění prachového sáčku smí provádět jen znalé osoby, jež nosí vhodné ochranné pracovní prostředky. Nezapínejte, dokud nebude nainstalován kompletní filtrační systém a zkontrolována funkce kontroly objemového průtoku.

Prvky hlavního filtru

	Plochý skládaný filtr (PES)
	Objednací číslo 6.907-662.0
	Plochý skládaný filtr (PTFE)
	Objednací číslo 6.907-455.0
	Plochý skládaný filtr (PTFE H)
	Objednací číslo 6.907-671.0
	Svíčkový filtr
	Objednací číslo 2.414-000.0

Bezpečnostní mechanismy

Monitoring prvku hlavního filtru

Přístroj se automaticky vypne při provozu bez prvku hlavního filtru.

Příprava

1. Vyberte přístroj a namontujte příslušenství.
Ilustrace B

Uvedení do provozu

Přístroj umožňuje 2 provozní režimy:

1. Režim průmyslového vysavače (zásuvka není obsazena)
2. Odprašovací režim (zásuvka je obsazena)

VAROVÁNÍ

Nebezpečí od zdraví škodlivého prachu
Onemocnění dýchacích cest způsobené vdechnutím prachu.

Nevyšávejte bez filtračního prvku, neboť jinak hrozí ohrožení zdraví zvýšeným únikem jemného prachu.

POZOR

Nebezpečí vniknutí jemného prachu

Nebezpečí poškození sacího motoru.

Při vysávání nikdy neodstraňujte prvek hlavního filtru.

1. Připojte sací hadici a podle provozního režimu ji vybavte odsávací hubicí nebo ji připojte k prachotvornému zařízení.

Houkačka

Přerušovaný tón

Houkačka zazní tehdy (přerušovaný tón), když rychlost vzduchu poklesne pod 20 m/s.

Upozornění

Houkačka reaguje na podtlak.

1. Nastavte otočný spínač na správný průřez sací hadice.

Trvalý tón

Houkačka zazní tehdy (trvalý tón), když je ucpaný filtr chladicího vzduchu.

1. Nechte přístroj vychladnout. Očistěte/vyměňte filtr chladicího vzduchu.

Antistatický systém

Prostřednictvím uzemněného přípojovacího hrdla jsou odváděny elektrostatické náboje. Zamezí se tím jiskření a proudovým nárazům pomocí elektricky vodivého příslušenství (v rozsahu dodávky).

Vysávání za sucha

- NT 30/1: Přístroj je vybaven rounovým filtračním sáčkem s uzavíracím víčkem, objednávací číslo 2.889-154.0 (5 kusů).
- NT 40/1, NT 50/1: Přístroj je vybaven rounovým filtračním sáčkem s uzavíracím víčkem, objednávací číslo 2.889-155.0 (5 kusů).
- Přístroj je vybaven sáčkem na likvidaci odpadu s vázacím páskem, objednávací číslo 2.889-231.0 (10 kusů).

Upozornění

Tímto přístrojem lze vysávat všechny druhy prachu až do prachové třídy M. Použití prachového sáčku (objednávací číslo viz filtrační systémy) je předepsané zákonem.

Upozornění

Přístroj je jako průmyslový vysavač vhodný k vysávání a jako mobilní odprašovač k odsávání suchého, nehořlavého prachu s mezními hodnotami na pracovišti (AGV) většími nebo rovnými 0,1 mg/m³.

Montáž rounového filtračního sáčku

1. Odjistěte a sundejte sací hlavu.
2. Nasadte rounový filtrační sáček.
Ilustrace C
3. Nasadte a zajistěte sací hlavu.

Montáž sáčku na likvidaci odpadu

1. Odjistěte a sundejte sací hlavu.
2. Vsaďte sáček na likvidaci odpadu.
Ilustrace D
3. Sáček na likvidaci odpadu přehněte přes nádobu. Dbejte na to, aby se čárová značení nacházelo uvnitř zásobníku a odvzdušňovací otvor byl umístěn na zadní stěně zásobníku.
4. Nasadte a zajistěte sací hlavu.

Vysávání mokrych nečistot

NEBEZPEČÍ

Nebezpečí od zdraví škodlivého prachu

Onemocnění dýchacích cest způsobené vdechnutím prachu.

Při vysávání mokrych nečistot se nesmí vysávat zdraví škodlivý prach.

Upozornění

Svíčkový filtr, který je dostupný jako příslušenství s objednávacím číslem 2.414-000.0, není vhodný pro vysávání mokrych nečistot.

Montáž pryžových chlopní

1. Demontujte kartáčové pásky.

Ilustrace E

2. Namontujte pryžové chlopně.

Uzavření přípojky sání

1. Vložte uzavírací zátku přesně do přípojky sání.

Ilustrace F

2. Zasuňte uzavírací zátku až na doraz.

Odstranění rounového filtračního sáčku

- Při vysávání mokřích nečistot se musí vždy odstranit rounový filtrační sáček.

1. Odjistěte a sundejte sací hlavu.
2. Rounový filtrační sáček na přírubě vytáhněte nahoru.

Ilustrace G

3. Rounový filtrační sáček těsně uzavřete uzávěrem.
4. Použitý rounový filtrační sáček zlikvidujte podle zákonných předpisů.
5. Nasaďte a zajistěte sací hlavu.

Odstranění sáčku na likvidaci odpadu

- Při vysávání mokřích nečistot se musí vždy odstranit sáček na likvidaci odpadu.

1. Odjistěte a sundejte sací hlavu.
2. Sáček na likvidaci odpadu vyhrňte nahoru.

Ilustrace H

3. Odstraňte ochrannou fólii a uzavřete odvodušňovací otvor se samolepicím jazýčkem.
4. Sáček na likvidaci odpadu uzavřete těsně vázacím páskem pod otvorem.
5. Vyjměte sáček na likvidaci odpadu.
6. Nádrž očistěte vlhkým hadříkem.
7. Sáček na likvidaci odpadu zlikvidujte podle zákonných předpisů.
8. Nasaďte a zajistěte sací hlavu.

Vypustte znečištěnou vodu

Jen NT 50/1:

1. Vypustte znečištěnou vodu přes vypouštěcí hadici.

Ilustrace I

Všeobecně

- Při vysávání mokřích nečistot šterbinovou hubicí nebo hubicí na čalounění (volitelné příslušenství), případně když vysáváte převážně vodu z nějaké nádrže, doporučujeme vypnout funkci „Automatické čištění filtru“.
- Při dosažení max. hladiny kapaliny se přístroj automaticky vypne.
- V případě nevodivých kapalin (například vrtací emulze, oleje a tuky) se přístroj při plné nádobě nevypne. Výška hladiny se musí neustále kontrolovat a nádoba včas vyprázdnit.
- Po ukončení vysávání mokřích nečistot: Vyčistěte prvek hlavního filtru pomocí čištění filtru. Očistěte elektrody kartáčkem. Očistěte nádrž vlhkým hadříkem a osušte ji.

Klipové spojení

Sací hadice je vybavena klipovým systémem. Připojit lze všechny díly příslušenství se jmenovitou světlostí 35 mm.

Ilustrace J

Obsluha

Otočný spínač

0 OFF	Přístroj VYP
1 ON	<ul style="list-style-type: none">● Přístroj ZAP● Automatické čištění filtru: VYP● Nastavení sacího výkonu (min-max)
2 TACT AUTO	<ul style="list-style-type: none">● Přístroj ZAP● Automatické čištění filtru: ZAP● Nastavení sacího výkonu (min-max) (eco = úsporný režim)

Zapnutí přístroje

1. Zasuňte síťovou zástrčku.
2. Nastavte otočný spínač na požadovaný program.

Práce s elektrickým náradím

⚠ NEBEZPEČÍ

Nebezpečí úrazu elektrickým proudem

Nebezpečí úrazu a poškození.

Zásuvka je určena pouze k přímému připojení elektrického nářadí k vysavači. Jakékoliv jiné použití této zásuvky je nepřipustné.

1. Zasuňte síťovou zástrčku od elektrického nářadí do zásuvky na vysavači. Vysavač je v pohotovostním režimu.
2. Zapněte přístroj otočným spínačem.

Upozornění

Vysavač se bude automaticky zapínat a vypínat spolu s elektrickým náradím.

Upozornění

Vysavač má zpoždění při náběhu až 0,5 sekundy a dobu doběhu až 15 sekund.

Upozornění

Hodnota příkonu elektrického nářadí viz Technické údaje.

3. Odstraňte koleno ze sací hadice.

Ilustrace K

4. Namontujte nástrojový adaptér na sací hadici.
5. Připojte nástrojový adaptér k elektrickému nářadí.

Ilustrace L

6. Nastavte minimální objemový tok otočným spínačem pro průřez sací hadice. Stupnice ukazují průřez sací hadice.

Upozornění

Různé průřezy sací hadice jsou nutné k tomu, aby se umožnilo přizpůsobení připojovacím průřezům obráběcího nářadí.

Upozornění

Pro provoz jako mobilní odprašovač (obráběcí nářadí je zapojeno do zásuvky na vysavači) se musí zabudovaná kontrola nastavit na obráběcí nářadí (vyvíječ prachu). To znamená, že při podkročení minimálního objemového toku 20 m/s potřebného k odsávání musí být uživatel varován.

Automatické čištění filtru

Přístroj disponuje speciálním čištěním filtru, zvláště účinným u jemného prachu. Přitom se prvek hlavního filtru každých 7,5/15/60 sekund (podle použití) automaticky čistí nárazem vzduchu (pulzující zvuk).

1. Otočný spínač nastavte na program 2 (TACT AUTO).

2. Silové čištění (při zvláště silném znečištění prvku hlavního filtru): Otočný spínač nastavte na program 2, sací hubici příp.koleno uzavřete rukou a vyčkejte na automatické čištění filtru (každých 15 sekund).

Ilustrace M

Vypnutí přístroje

1. Vypněte přístroj otočným spínačem.
2. Vytáhněte síťovou zástrčku.

Po každém provozu

1. Vyprázdněte nádobu.
2. Očistěte přístroj zvenku i zevnitř vysátím a otřením vlhkým hadříkem.

Sklopení/vyklopení posuvného madla

Jen NT 50/1:

1. Uvolněte zajištění posuvného madla a přestavte madlo.

Uložení přístroje

1. Sací hadici a síťový kabel ukládejte podle obrázku.
- #### **Ilustrace N**
2. Přístroj odstavte do suché místnosti a zajistěte ho proti neoprávněnému použití.

Přeprava

⚠ UPOZORNĚNÍ

Nedodržení hmotnosti

Nebezpečí úrazu a poškození

Při přepravě vezměte v úvahu hmotnost stroje.

1. Uzavřete přípojku sání, viz Vysávání mokrych nečistot.
2. Vyjměte sací trubici s podlahovou hubicí z držáku. Přístroj uchopte pro přenášení za držadlo a sací trubici, nikoliv za posuvné madlo.
3. Při přepravě ve vozidle zajistěte přístroj podle příslušných platných směrnic proti sklouznutí a převržení.

Skladování

⚠ UPOZORNĚNÍ

Nedodržení hmotnosti

Nebezpečí úrazu a poškození

Při skladování vezměte v úvahu hmotnost přístroje.

Přístroj se smí skladovat pouze ve vnitřním prostoru.

Péče a údržba

⚠ NEBEZPEČÍ

Nebezpečí úrazu elektrickým proudem

Zranění v důsledku kontaktu s částmi pod elektrickým proudem

Vypněte přístroj.

Odpojte síťovou zástrčku.

Stroje odstraňující prach jsou bezpečnostními mechanismy k prevenci nebo odstranění rizik ve smyslu předpisů pro prevenci úrazů (BGV), příloha 1.

POZOR

Ošetřovací prostředky obsahující silikony

Mohou být napadeny plastové díly.

K čištění nepoužívejte ošetřovací prostředky obsahující silikony.

- Jednoduchou údržbu a ošetřování můžete provádět sami.
- Povrch přístroje a vnitřní stranu nádrže čistěte pravidelně vlhkým hadříkem.

Prvek hlavního filtru

Výměna plochého skládaného filtru

1. Otevřete kryt filtru.
 2. Vyjměte rám filtru.
- #### **Ilustrace O**
3. Vyjměte plochý skládaný filtr.
 4. Použitý plochý skládaný filtr zlikvidujte podle zákonných předpisů.
 5. Odstraňte nečistotu nasedanou na straně čistého vzduchu.
 6. Rám filtru a dosedací plochu očistěte vlhkým hadříkem.
 7. Vložte nový plochý skládaný filtr. Při vkládání dbejte na to, aby plochý skládaný filtr těsně přiléhá na všech stranách.
 8. Vložte rám filtru.
 9. Zavřete kryt filtru, musí slyšitelně zaskočit.

Výměna svíčkového filtru

1. Otevřete kryt filtru.
 2. Vyjměte svíčkový filtr (zvláštní příslušenství).
- #### **Ilustrace P**
3. Použitý svíčkový filtr (zvláštní příslušenství) zlikvidujte podle zákonných předpisů.
 4. Odstraňte nečistotu nasedanou na straně čistého vzduchu.
 5. Dosedací plochu svíčkového filtru očistěte vlhkým hadříkem.
 6. Nasadte nový svíčkový filtr (zvláštní příslušenství).
 7. Zavřete kryt filtru, musí slyšitelně zaskočit.

Výměna rounového filtračního sáčku

1. Uzavřete přípojku sání, viz Vysávání mokrych nečistot.
- #### **Ilustrace F**
2. Odjistěte a sundejte sací hlavu.
 3. Rounový filtrační sáček na přírubě vytáhněte nahoru.
- #### **Ilustrace G**
4. Rounový filtrační sáček těsně uzavřete uzávěrem.
 5. Použitý rounový filtrační sáček zlikvidujte podle zákonných předpisů.
 6. Nasadte nový rounový filtrační sáček.
 7. Nasadte a zajistěte sací hlavu.

Výměna sáčku na likvidaci odpadu

1. Uzavřete přípojku sání, viz Vysávání mokrych nečistot.
- #### **Ilustrace F**
2. Odjistěte a sundejte sací hlavu.
 3. Sáček na likvidaci odpadu vyhrňte nahoru.
- #### **Ilustrace H**
4. Odstraňte ochrannou fólii a uzavřete odvodušňovací otvor se samolepícím jazyčkem.
 5. Sáček na likvidaci odpadu uzavřete těsně vázacím páskem pod otvorem.
 6. Vyjměte sáček na likvidaci odpadu.
 7. Nádrž očistěte vlhkým hadříkem.
 8. Sáček na likvidaci odpadu zlikvidujte podle zákonných předpisů.
 9. Vložte nový sáček na likvidaci odpadu.
 10. Sáček na likvidaci odpadu přehrněte přes nádobu. Dbejte na to, aby se čárová značení nacházelo uvnitř zásobníku a odvodušňovací otvor byl umístěn na zadní stěně zásobníku.
 11. Nasadte a zajistěte sací hlavu.

Čištění/výměna filtru chladicího vzduchu

1. Nechte přístroj vychladnout.
 2. Odjistěte šroubovákem klapky chladicího vzduchu a vyklepte je ven.
- Ilustrace Q**
3. Vyčistěte filtr chladicího vzduchu (vysajte, vyperte) nebo ho vyměňte.
 4. Zaklopte a zacvakněte klapky chladicího vzduchu.

Čištění elektrod

1. Odjistěte a sundejte sací hlavu.
2. Očistěte elektrody kartáčkem.
3. Nasadte a zajistěte sací hlavu.

Nápověda při poruchách

⚠ NEBEZPEČÍ

Nebezpečí úrazu elektrickým proudem

Zranění v důsledku kontaktu s částmi pod elektrickým proudem

Vypněte přístroj.

Odpojte síťovou zástrčku.

Upozornění

Pokud se vyskytne porucha (např. prasknutí filtru), musí se přístroj okamžitě vypnout. Před opětovným uvedením do provozu se musí porucha odstranit.

Neběží sací turbína

1. Zkontrolujte zásuvku a pojistku elektrického napájení.
2. Zkontrolujte síťový kabel, síťovou zástrčku, elektrody a zásuvku přístroje.
3. Zapněte přístroj.

Sací turbína se vypne

1. Vyprázdněte nádobu.
2. Vsaďte prvek hlavního filtru.

Sací turbína se po vyprázdnění nádoby znovu nerozběhne

1. Přístroj vypněte a vyčkejte 5 sekund. Přístroj zase zapněte.
2. Očistěte elektrody kartáčkem.

Klesá sací síla

1. Uvolněte ucpání sací hubice, sací trubice, sací hadice nebo prvku hlavního filtru.
2. Vyměňte plný rounový filtrační sáček.
3. Vyměňte plný sáček na likvidaci odpadu.
4. Zacvakněte správně kryt filtru.
5. Vyměňte prvek hlavního filtru.
6. Jen NT 50/1: Zkontrolujte těsnost vypouštěcí hadice.

Únik prachu při vysávání

1. Jen v případě plochého skládaného filtru: Zkontrolujte/upravte správnou montážní polohu plochého skládaného filtru.

Ilustrace R

2. Vyměňte prvek hlavního filtru.

Nereaguje vypínací automatika (vysávání mokrých nečistot)

1. Očistěte elektrody kartáčkem.
2. Neustále kontrolujte výšku hladiny v případě elektricky nevodivé kapaliny.

Zazní houkačka - přerušovaný tón

1. Nastavte otočný spínač na správný průřez sací hadice.
2. V případě plného rounového filtračního sáčku a podkročení minimálního objemového toku se musí tento sáček vyměnit.

3. V případě plného sáčku na likvidaci odpadu a podkročení minimálního objemového toku se musí tento sáček vyměnit.

4. Vyměňte prvek hlavního filtru.

Zazní houkačka - trvalý tón

1. Nechte přístroj vychladnout. Očistěte/vyměňte filtr chladicího vzduchu.

Nefunguje automatické čištění filtru

1. Není připojena sací hadice.

Automatické čištění filtru nelze vypnout

1. Informujte zákaznický servis.

Automatické čištění filtru nelze zapnout

1. Informujte zákaznický servis.

Zákaznický servis

Pokud nelze poruchu odstranit, musí kontrolu přístroje provést zákaznický servis.

Likvidace

Přístroj je třeba na konci životnosti zlikvidovat podle zákonných předpisů.

Záruka

V každé zemi platí záruční podmínky vydané naší příslušnou odbytovou společností. Případné závady Vašeho přístroje odstraníme během záruční lhůty bezplatně, pokud jsou zaviněny vadou materiálu nebo výrobní vadou. V záručním případě se prosím obraťte s dokladem o koupi na Vašeho prodejce nebo na nejbližší autorizované servisní středisko. (Adresa viz zadní stranu)

Příslušenství a náhradní díly

Používejte pouze originální příslušenství a náhradní díly, které Vám zaručují bezpečný a bezporuchový provoz přístroje.

Informace o příslušenství a náhradních dílech naleznete na stránkách www.kaercher.com.

EU prohlášení o shodě

Prohlašujeme tímto, že níže uvedený stroj na základě svého provedení a druhu konstrukce, jakož i v provedení námi uváděném na trh, vyhovuje příslušným základním bezpečnostním a zdravotním požadavkům podle směrnic EU. V případě provedení námi neschválené změny stroje ztrácí toto prohlášení svoji platnost.

Výrobek: Vysavač pro vysávání za mokra a za sucha
Typ: 1.148-xxx

Příslušné směrnice EU

2006/42/ES (+2009/127/ES)

2011/65/EU

2014/30/EU

Aplikované harmonizované normy

EN 50581

EN 55014-1: 2017

EN 55014-2: 2015

EN 60335-1

EN 60335-2-69

EN 61000-3-2: 2014

EN 61000-3-3: 2013

EN 62233: 2008

Aplikované národní normy

-

Níže podepsaní jednají z pověření a se zplnomocněním představenstva společnosti.

Technické údaje

		NT 30/1 Tact Te M	NT 40/1 Tact Te M	NT 50/1 Tact Te M
Elektrické připojení				
Napětí sítě	V	220-240	220-240	220-240
Napětí sítě (AU)	V	240	240	240
Fáze	~	1	1	1
Síťová frekvence	Hz	50-60	50-60	50-60
Krytí		IPX4	IPX4	IPX4
Třída krytí		I	I	I
Jmenovitý výkon	W	1200	1200	1200
Maximální výkon	W	1380	1380	1380
Hodnota příkonu zásuvky přístroje (EU)	W	100-2200	100-2200	100-2200
Hodnota příkonu zásuvky přístroje (GB)	W	100-1800	100-1800	100-1800
Hodnota příkonu zásuvky přístroje (CH)	W	100-1100	100-1100	100-1100
Hodnota příkonu zásuvky přístroje (AU)	W	100-1200	100-1200	100-1200
Výkonnostní údaje přístroje				
Obsah nádrže	l	31	39	51
Plnicí množství kapaliny	l	17	24	35
Množství vzduchu (max.) při průměru sací hadice 35 mm a délce 4,0 m	m ³ /h	143	143	143
Podtlak (max.) při průměru sací hadice 35 mm a délce 4,0 m	kPa (mbar)	23,7 (237)	23,7 (237)	23,7 (237)
Rozměry a hmotnosti				
Typická provozní hmotnost	kg	14,2	15,1	19,0
Délka x šířka x výška	mm	560 x 370 x 580	560 x 370 x 655	640 x 370 x 1045
Filtrační plocha, plochý skládaný filtr	m ²	0,6	0,6	0,6
Filtrační plocha svíčkových filtrů	m ²	0,2	0,2	0,2
Průměr sací hadice	mm	21 / 27 / 32 / 35 / 40	21 / 27 / 32 / 35 / 40	21 / 27 / 32 / 35 / 40
Délka sací hadice	m	4,0 / 5,0	4,0 / 5,0	4,0 / 5,0
Zjištěné hodnoty podle EN 60335-2-69				
Hladina akustického tlaku L _{pA}	dB(A)	69	68	68
Nejistota K _{pA}	dB(A)	2	2	2
Hodnota vibrací rukou/paží	m/s ²	<2,5	<2,5	<2,5
Nejistota K	m/s ²	0,2	0,2	0,2
Síťový kabel				
Typ síťového kabelu	mm ²	H07RN-F 3x1,5	H07RN-F 3x1,5	H07RN-F 3x1,5
Objednávací číslo (EU)		6.650-665.0	6.650-665.0	6.650-665.0
Objednávací číslo (GB)		6.650-728.0	6.650-728.0	6.650-728.0
Objednávací číslo (CH)		6.650-726.0	6.650-726.0	6.650-726.0
Objednávací číslo (AU)		6.650-727.0	6.650-727.0	6.650-727.0
Délka kabelu	m	7,5	7,5	7,5

Technické změny vyhrazeny.

Kazalo

Splošni napotki	110
Varovanje okolja	110
Namenska uporaba	110
Opis naprave	110
Simboli na napravi	111
Varnostne naprave	111
Priprava	111
Zagon	111
Upravljanje	112
Transport	113
Skladiščenje	113
Nega in vzdrževanje	113
Pomoč pri motnjah	114
Odstranjevanje med odpadke	114
Garancija	114
Pribor in nadomestni deli	114
Izjava EU o skladnosti	114
Tehnični podatki	115

Splošni napotki



Pred prvo uporabo naprave preberite ta izvirna navodila in priložena varnostna navodila št. 59562490 (od izdaje 07/19).

ter jih upoštevajte.

Obe knjižici shranite za poznejšo uporabo ali za naslednjega uporabnika.

- Če navodil za uporabo in varnostnih navodil ne upoštevate, lahko nastanejo škoda na napravi in nevarnosti za upravljavca in druge osebe.
- Če opazite poškodbe, ki so nastale med transportom, takoj obvestite prodajalca.
- Ko vzamete vsebino paketa iz embalaže, preverite, ali manjka pribor in ali je vsebina poškodovana.

Varovanje okolja



Materiali embalaže se lahko reciklirajo. Embalažo odstranite na okolju varen način.



Električne in elektronske naprave vsebujejo dragocene materiale z možnostjo recikliranja, pogosto pa tudi sestavne dele, kot so baterije, akumulatorske baterije ali olja, ki lahko pri napačni uporabi ali napačnem odstranjevanju škodujejo zdravju ljudi in okolju. Navedeni sestavni deli so kljub temu potrebni za pravilno delovanje naprave. Naprave, označene s tem simbolom, ne smete odvreči med gospodinjne odpadke.

Napotki o sestavinah (REACH)

Aktualne informacije najdete na spletnem naslovu: www.kaercher.com/REACH

Namenska uporaba

- Ta sesalnik je primeren za mokro in suho čiščenje talnih in stenskih površin.
- Naprava je zasnovana za sesanje suhih, negorljivih, zdravju škodljivih prašnih snovi s strojev in opreme; primerna je za razred prahu M v skladu z EN 60335-2-69. Omejitev: Kancerogenih snovi ne sme sesati, razen lesnih ostružkov.
- Ta naprava je predvidena za industrijsko uporabo, npr. v hotelih, šolah, bolnišnicah, tovarnah, trgovinah, pisarnah in posredniških trgovinah.

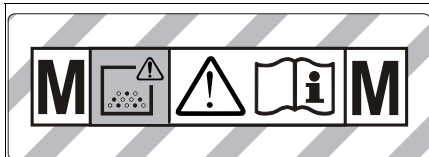
Opis naprave

Slika A

- ① Elektrodi
- ② Sesalni nastavek
- ③ Sesalna gibka cev
- ④ Kavelj za gibko cev
- ⑤ Zapah potisnega stremena (samo NT 50/1)
- ⑥ Šoba za stike
- ⑦ Izpust zraka, delovni zrak
- ⑧ Sesalna glava
- ⑨ Zaklep sesalne glave
- ⑩ Prijemna vdolbina
- ⑪ Posoda za umazanijo
- ⑫ Krmilno kolesce
- ⑬ Ročaj
- ⑭ Dovod zraka, hladilni zrak motorja
- ⑮ Zapiralni čep
- ⑯ Talna šoba
- ⑰ Sesalna gibka cev
- ⑱ Omejevalnik za kovček za orodje
- ⑲ Gumijasta objemka, vijaka
- ⑳ Pritrdilno uho
- ㉑ Pokrov filtra
- ㉒ Nosilni ročaj
- ㉓ Regulator sesalne moči (brezstopenjski)
- ㉔ Adapter za orodje
- ㉕ Potisno streme (samo NT 50/1)
- ㉖ Vrtljivo stikalo za prečni prerez sesalne gibke cevi
- ㉗ Merilo prečnega prereza sesalne gibke cevi
- ㉘ Vrtljivo stikalo z reguliranjem zmogljivosti sesanja
- ㉙ Vtičnica
- ㉚ Držalo za talno šobo
- ㉛ Izpustna gibka cev (samo NT 50/1)
- ㉜ Držalo sesalne cevi
- ㉝ Kavelj za kabel (samo NT 50/1)
- ㉞ Koleno
- ㉟ Omrežni kabel
- ㊱ Držalo za koleno (samo NT 30/1, NT 40/1)
- ㊲ Okvir filtra
- ㊳ Ploski nagubani filter (PES)
- ㊴ Čiščenje filtra
- ㊵ Tipska ploščica

Simboli na napravi

Razred prahu



OPOZORILO: Ta naprava vsebuje zdravju nevaren prah. Praznjenje in vzdrževanje, vključno z odstranjevanjem vrečke za prah, lahko izvaja samo usposobljeno osebje, ki nosi ustrezno zaščitno opremo. Naprave ne vklopite, dokler ni nameščen celoten filtrirni sistem in preverjena funkcija kontrole volumnega toka.

Glavni filtrski elementi

	Ploski nagubani filter (PES)	
	Številka za naročilo	6.907-662.0
	Ploski nagubani filter (PTFE)	
	Številka za naročilo	6.907-455.0
	Ploski nagubani filter (PTFE H)	
	Številka za naročilo	6.907-671.0
	Svečni filter	
	Številka za naročilo	2.414-000.0

Varnostne naprave

Nadzor glavnega filtrskega elementa

Naprava se med delovanjem brez glavnega filtrskega elementa samodejno izklopi.

Priprava

1. Odpakirajte napravo in sestavite pribor.
Slika B

Zagon

Naprava omogoča 2 načina delovanja:

1. Delovanje v načinu industrijskega sesalnika (vtičnica ni v uporabi)
2. Delovanje v načinu odstranjevalnika prahu (vtičnica v uporabi)

⚠ OPOZORILO

Nevarnost zaradi zdravju škodljivega prahu

Bolezni dihal zaradi vdihavanja prahu.

Ne sesajte brez filtrskega elementa, saj lahko v nasprotnem primeru pride do ogrožanja zdravja zaradi povečanih izpustov delcev.

POZOR

Nevarnost zaradi vstopa drobnega prahu

Nevarnost poškodbe sesalnega motorja.

Pri sesanju nikoli ne odstranjujte glavnega filtrskega elementa.

1. Priključite sesalno gibko cev in jo glede na način delovanja opremite s sesalno šobo ali jo priključite na napravo, ki ustvarja prah.

Hupa

Prekinjen zvok

Hupa se oglasi (prekinjen zvok), če hitrost zraka pade pod 20 m/s.

Napotek

Hupa reagira na podtlak.

1. Sučno stikalo nastavite na ustrezen prečni prerez sesalne cevi.

Neprekinjen zvok

Hupa se oglasi (neprekinjen zvok), če je filter za hladen zrak zamašen.

1. Počakajte, da se naprava ohladi. Filter za hladen zrak očistite/zamenjajte.

Antistatični sistem

Ozemljeni priključni nastavek odvaja statično elektriko. To preprečuje iskenje in sunke toka pri uporabi prevodnega pribora (v obsegu dobave).

Suho sesanje

- NT 30/1: Naprava je opremljena s filtrsko vrečko iz flisa z zaporno kapico, št. za naročilo 2.889-154.0 (5 kosov).
- NT 40/1, NT 50/1: Naprava je opremljena s filtrsko vrečko iz flisa z zaporno kapico, št. za naročilo 2.889-155.0 (5 kosov).
- Naprava je opremljena z vrečko za odstranjevanje odpadkov s kabelsko vezico, št. naročila 2.889-231.0 (10 kosov).

Napotek

Ta naprava je primerna za sesanje vseh vrst prahov do razreda prahu M. Uporaba vrečke za zbiranje prahu (za št. naročila glejte filtrirne sisteme) je zakonsko predpisana.

Napotek

Naprava je primerna kot prenosni industrijski sesalnik in odstranjevalnik prahu za sesanje suhih, nevnetljivih prahov z mejnimi vrednostmi za poklicno izpostavljenost (AGW), večjimi ali enakimi 0,1 mg/m³.

Nameščenje filtrske vrečke iz flisa

1. Sprostite sesalno glavo in jo snemite.
2. Natakните filtrsko vrečko iz flisa.

Slika C

3. Namestite sesalno glavo in jo zapahnite.

Namestitev vrečke za odpadke

1. Sprostite sesalno glavo in jo snemite.
2. Vstavite vrečko za odstranjevanje odpadkov.
Slika D
3. Vrečko za odstranjevanje odpadkov povlecite čez rob posode. Zagotovite, da je označevalna črta znotraj posode in da se odprtina za odzračevanje nahaja na hrbtini strani posode.
4. Namestite sesalno glavo in jo zapahnite.

Mokro sesanje

⚠ NEVARNOST

Nevarnost zaradi zdravju škodljivega prahu

Bolezni dihal zaradi vdihavanja prahu.

Pri mokrem sesanju se ne sme sesati zdravju škodljivih prahov.

Napotek

Svečni filter, ki je na voljo kot pribor s št. naročila 2.414-000.0, ni primeren za mokro sesanje.

Namešanje gumijastega tesnila

1. Demontaža krtač.

Slika E

2. Namešanje gumijastega tesnila.

Zapiranje sesalnega priključka

1. Tesnilni čep prilegajoče vstavite v sesalni priključek.

Slika F

2. Tesnilni čep vstavite do omejitve.

Odstranjevanje filtrske vrečke iz flisa

- Pri sesanju mokre umazanije vedno odstranite filtrsko vrečko iz flisa.

1. Sprostite sesalno glavo in jo snemite.
2. Primite za prirobnico filtrske vrečke iz flisa in jo izvlecite v smeri navzgor.

Slika G

3. Filtrsko vrečko iz flisa tesno zaprite z zaporno kapičo.
4. Rabljeno filtrsko vrečko iz flisa odstranite v skladu z zakonskimi določbami.
5. Namestite sesalno glavo in jo zapahnite.

Odstranjevanje vrečke za odstranjevanje odpadkov

- Pri sesanju mokre umazanije vedno odstranite vrečko za odstranjevanje odpadkov.

1. Sprostite sesalno glavo in jo snemite.
2. Vrečko za odstranjevanje odpadkov zavijajte navzgor.

Slika H

3. Odstranite zaščitno folijo in zaprite odprtino za odzračevanje s samolepilnim jezičkom.
4. Vrečko za odstranjevanje odpadkov pod odprtino tesno zaprite s kabelsko vezico.
5. Odstranite vrečko za odstranjevanje odpadkov.
6. Posodo od znotraj očistite z vlažno krpo.
7. Vrečko za odstranjevanje odpadkov odstranite v skladu z zakonskimi določbami.
8. Namestite sesalno glavo in jo zapahnite.

Izpuščanje umazane vode

Samo NT 50/1:

1. Umazano vodo izpustite skozi izpustno gibko cev.

Slika I

Splošno

- Pri vpijanju mokre umazanije s šobo za fuge ali šobo za oblazinjeno pohištvo (opcija) ali pri pretežnem sesanju vode iz posode je priporočljivo izklopiti funkcijo "avtomatskega čiščenja filtra".
- Ko nivo tekočine doseže najvišjo raven, se naprava samodejno izklopi.
- Pri neprevodnih tekočinah (npr. vrtna emulzija, olja in maščobe) se naprava ne izkluči, ko je posoda polna. Nivo je treba nenehno preverjati in posodo pravočasno izprazniti.
- Po koncu mokrega sesanja: Glavni filtrski element očistite s pomočjo stikala za čiščenje filtra. Elektrodi očistite s ščetko. Posodo očistite z vlažno krpo in jo posušite.

Povezava z zaskočnim zapahom

Sesalna gibka cev je opremljena z zaskočnim sistemom. Priključite lahko vse dele pribora z nazivno širino 35 mm.

Slika J

Upravljanje

Vrtljivo stikalo

0 OFF	IZKLOP naprave
1 ON	<ul style="list-style-type: none">● VKLOP naprave● Avtomatsko čiščenje filtra: IZKLOP● Nastavljanje zmogljivost sesanja (min.–maks.)
2 TACT AUTO	<ul style="list-style-type: none">● VKLOP naprave● Avtomatsko čiščenje filtra: VKLOP● Nastavljanje zmogljivost sesanja (min.–maks.) (način za varčevanje z energijo)

Vklop naprave

1. Vstavite električni vtič.
2. Sučno stikalo nastavite na zeleni program.

Delo z električnimi orodji

⚠ NEVARNOST

Nevarnost udara elektrike

Nevarnost telesnih poškodb in materialne škode.

Vtičnica je namenjena samo neposrednemu priključku električnega orodja na sesalnik. Kakršna koli druga uporaba vtičnice ni dovoljena.

1. Vtič električnega orodja priključite v sesalnik. Sesalnik je v stanju pripravljenosti.
2. Napravo vklopite z vrtljivim stikalom.

Napotek

Sesalnik se samodejno vklopi in izklopi z električnim orodjem.

Napotek

sasalnik se zažene z zamikom do 0,5 sekunde in se izkluči v roku 15 sekund.

Napotek

Za priključne vrednosti električnega orodja, glejte Tehnične podatke.

3. Odstranite koleno na sesalni gibki cevi.

Slika K

4. Namestite adapter za orodje na sesalno gibko cev.
5. Adapter za orodje namestite na električno orodje.

Slika L

6. Na vrtljivem stikalu za prečni prerez sesalne cevi nastavite najmanjši volumni tok. Merilo označuje prečni prerez sesalne gibke cevi.

Napotek

Različni prečni prerezi sesalne gibke cevi so potrebni, da se omogoči prilagoditev priključnih prečnih prerezov naprav za obdelavo.

Napotek

Za delovanje kot prenosni odstranjevalnik prahu (naprava za obdelavo je priključena na sesalnik), mora biti vgrajeni nadzor prilagojen priključeni napravi za obdelavo (generatorju prahu). To pomeni, da je treba uporabnika opozoriti, če ni dosežen najmanjši volumni tok 20 m/s, ki je potreben za sesanje.

Avtomatsko čiščenje filtra

Možno je posebno čiščenje naprave, ki je učinkovito predvsem pri drobnem prahu. Pri tem se glavni filtrski element vsakih 7,5/15/60 sekund (glede na uporabo) avtomatsko očisti z zračnim curkom (pulzirajoči hrup).

1. Vrtljivo stikalo nastavite na program 2 (TACT AUTO).

- Intenzivno čiščenje (pri zelo umazanem glavnem filterškem elementu): Sučno stikalo obrnite na program 2, sesalno cev oz. koleno zaprite z roko in počakajte na avtomatsko čiščenje filtra (vsakih 15 sekund).

Slika M

Izklop naprave

- Napravo izklopite s sučnim stikalom.
- Izvlčite električni vtič.

Po vsakem obratovanju

- Izpraznite posodo.
- Napravo od znotraj in od zunaj posesajte in obrišite z vlažno krpo.

Iztegovanje/zlaganje potisnega stremena

Samo NT 50/1:

- Sprostite zapah potisnega stremena in prilagodite potisno streme.

Shranjevanje naprave

- Sesalna gibka cev in omrežni kabel shranjujte, kot je prikazano na sliki.
Slika N
- Napravo hranite v suhem prostoru in jo zavarujte pred nepooblaščenno uporabo.

Transport

⚠ PREVIDNOST

Neupoštevanje teže

Nevarnost telesnih poškodb in materialne škode

Pri transportu upoštevajte težo naprave.

- Zaprite sesalni priključek, glejte Mokra sesanje.
- Iz držala vzemite sesalno cev s talno šobo. Napravo pri prenašanju držite za nosilni ročaj in ne za potisno streme.
- Pri transportu v vozilih zavarujte napravo pred zdrsom in prevrnitvijo v skladu z veljavnimi smernicami.

Skladiščenje

⚠ PREVIDNOST

Neupoštevanje teže

Nevarnost telesnih poškodb in materialne škode

Pri skladiščenju upoštevajte težo naprave.

Napravo lahko skladiščite samo v notranjih prostorih.

Nega in vzdrževanje

⚠ NEVARNOST

Nevarnost udara elektrike

Telesne poškodbe zaradi dotika delov pod napetostjo

Izklopite napravo.

Izvlčite električni vtič.

Stroji za odstranjevanje prahu so varnostne naprave za preprečevanje ali odpravljanje nevarnosti v smislu BGV A1.

POZOR

Negovalna sredstva, ki vsebujejo silikone

Lahko poškodujejo plastične dele.

Za čiščenje ne uporabljajte negovalnih sredstev, ki vsebujejo silikone.

- Preprosto vzdrževanje in nego lahko izvajate sami.
- Površino naprave in notranjost posode redno čistite z vlažno krpo.

Glavni filterški element

Zamenjava ploskega nagubanega filtra

- Odprite pokrov filtra.
- Odstranite okvir filtra.
Slika O
- Odstranite ploski nagubani filter.
- Rabljeni ploski nagubani filter odstranite v skladu z zakonskimi določbami.
- Odstranite nakopičeno umazanijo na strani čistega zraka.
- Okvir filtra in naležno površino okvira filtra očistite z vlažno krpo.
- Vstavite nov ploski nagubani filter. Pri vstavljanju pazite, da ploski nagubani filter dobro leži na vseh straneh.
- Vstavite okvir filtra.
- Zaprite pokrov filtra, da se slišno zaskoči.

Zamenjajte svečni filter

- Odprite pokrov filtra.
- Izvlčite svečni filter (posebni pribor).
Slika P
- Rabljen svečni filter (posebni pribor) odstranite v skladu z zakonskimi določbami.
- Odstranite nakopičeno umazanijo na strani čistega zraka.
- Naležno površino svečnega filtra očistite z vlažno krpo.
- Vstavite nov svečni filter (posebni pribor).
- Zaprite pokrov filtra, da se slišno zaskoči.

Zamenjava filterške vrečke iz flisa

- Zaprite sesalni priključek, glejte Mokra sesanje.
Slika F
- Sprostite sesalno glavo in jo snemite.
- Primate za prirobnico filterške vrečke iz flisa in jo izvlčite v smeri navzgor.
Slika G
- Filterško vrečko iz flisa tesno zaprite z zaporno kapičo.
- Rabljeno filterško vrečko iz flisa odstranite v skladu z zakonskimi določbami.
- Nataknite novo filterško vrečko iz flisa.
- Namestite sesalno glavo in jo zapahnite.

Menjava vrečke za odpadke

- Zaprite sesalni priključek, glejte Mokra sesanje.
Slika F
- Sprostite sesalno glavo in jo snemite.
- Vrečko za odstranjevanje odpadkov zavijajte navzgor.
Slika H
- Odstranite zaščitno folijo in zaprite odprtino za odzračevanje s samolepilnim jezičkom.
- Vrečko za odstranjevanje odpadkov pod odprtino tesno zaprite s kabelsko vezico.
- Odstranite vrečko za odstranjevanje odpadkov.
- Posodo od znotraj očistite z vlažno krpo.
- Vrečko za odstranjevanje odpadkov odstranite v skladu z zakonskimi določbami.
- Vstavite novo vrečko za odstranjevanje odpadkov.
- Vrečko za odstranjevanje odpadkov povlecite čez rob posode. Zagotovite, da je označevalna črta znotraj posode in da se odprtina za odzračevanje nahaja na hrbtni strani posode.
- Namestite sesalno glavo in jo zapahnite.

Filter za hladen zrak očistite/zamenjajte

1. Počakajte, da se naprava ohladi.
 2. Loputo za hladen zrak sprostite z izvijačem in jo izvijte.
- Slika Q**
3. Očistite (posesajte, sperite z vodo) ali zamenjajte filter za hladen zrak.
 4. Loputo za hladen zrak prepognite, dokler ne zaskoči.

Čiščenje elektrod

1. Sprostite in odstranite sesalno glavo.
2. Elektrode očistite s krtačami.
3. Namestite in zapahnite sesalno glavo.

Pomoč pri motnjah

⚠ NEVARNOST

Nevarnost udara elektrike

Telesne poškodbe zaradi dotika delov pod napetostjo izklopite napravo.

Izvlomite električni vtiči.

Napotek

Če pride do motnje (npr. pretrganja filtra), je treba napravo takoj izklopiti. Pred ponovnim zagonom je treba odpraviti motnjo.

Sesalna turbina ne deluje

1. Preverite vtičnico in varovalko oskrbe s tokom.
2. Preverite omrežje kabel, električni vtiči, elektrode in vtičnico naprave.
3. Vključite napravo.

Sesalna turbina se izklopi

1. Izpraznite posodo.
2. Vstavite glavni filter element.

Sesalna turbina se po praznjenju posode ne zažene

1. Izklopite napravo in počakajte 5 sekund. Napravo ponovno vključite.
2. Elektrodi očistite s ščetko.

Sesalna moč upada

1. Odmašite sesalno šobo, sesalno cev, sesalno gibko cev ali glavni filter element.
2. Zamenjajte polno filtersko vrečko iz flisa.
3. Zamenjajte napolnjeno vrečko za odstranjevanje odpadkov.
4. Pravilno pritrđite pokrov filtra.
5. Zamenjajte glavni filter element.
6. Samo NT 50/1: Preverite tesnjenje izpusne gibke cevi.

Med sesanjem izstopa prah.

1. Samo pri ploskih nagubanih filterjih: Preverite, ali je ploski nagubani filter pravilno vstavljen, in položaj po potrebi popravite.

Slika R

2. Zamenjajte glavni filter element.

Odklopna avtomatika (moko sesanje) se ne odziva

1. Elektrode očistite s krtačami.
2. Pri električno neprevodnih tekočinah zmeraj preverjajte stanje napoljenosti.

Oglasi se hupa – prekinjen zvok

1. Z vrtiljivim stikalom nastavite pravi prečni prerez sesalne gibke cevi.
2. Če je filterna vrečka iz flisa napolnjena in najmanjši volumski tok ni dosežen, jo je treba zamenjati.
3. Če je vrečka za odstranjevanje odpadkov napolnjena in najmanjši volumski tok ni dosežen, jo je treba zamenjati.
4. Zamenjajte glavni filter element.

Oglasi se hupa – neprekinjen zvok

1. Počakajte, da se naprava ohladi. Filter za hladen zrak očistite/zamenjajte.

Automatsko čiščenje filtra ne deluje

1. Sesalna gibka cev ni priključena.

Automatskega čiščenja filtra ni možno izklopiti

1. Obvestite servisno službo.

Automatskega čiščenja filtra ni možno vklopiti

1. Obvestite servisno službo.

Servisna služba

Če motnje ni mogoče odpraviti, mora napravo pregledati servisna služba.

Odstranjevanje med odpadke

Po koncu življenjske dobe naprave je treba le-to odstraniti v skladu z zakonskimi določbami.

Garancija

V vsaki državi veljajo garancijski pogoji, ki jih je izdala naša pristojna prodajna družba. V garancijskem roku bodo morebitne motnje v delovanju naprave odpravljene brezplačno, če je njihov vzrok napaka v materialu ali napaka pri proizvodnji. Pri uveljavljanju garancije zagotovite dokazilo o nakupu in stopite v stik s prodajalcem ali z najbližjo servisno službo.

Naslov najdete na hrbtni strani.

Pribor in nadomestni deli

Uporabljajte samo originalni pribor in originalne nadomestne dele, ki zagotavljajo varno in nemoteno delovanje naprave.

Informacije o priboru in nadomestnih delih najdete na spletnem naslovu www.kaercher.com.

Izjava EU o skladnosti

S tem izjavljamo, da v nadaljevanju navedeni stroj zaradi svoje zasnove in konstrukcije ter v izvedbi, kakršno dajemo na tržišče, ustreza osnovnim zahtevam glede varnosti in varovanja zdravja v skladu z EU-direktivami. V primeru sprememb na stroju brez našega soglasja ta izjava izgubi veljavnost.

Izdelek: Sesalnik za suho in mokro sesanje

Tip: 1.148-xxx

Zadevne EU-direktive

2006/42/ES (+2009/127/ES)

2011/65/EU

2014/30/EU

Uporabljeni harmonizirani standardi

EN 50581

EN 55014-1: 2017

EN 55014-2: 2015

EN 60335-1

EN 60335-2-69

EN 61000-3-2: 2014

EN 61000-3-3: 2013

EN 62233: 2008

Uporabljeni nacionalni standardi


-

Podpisniki ravnajo po navodilih in s pooblastilom uprave.



H. Jenner

Chairman of the Board of Management



S. Reiser

Director Regulatory Affairs & Certification

Tehnični podatki

		NT 30/1 Tact Te M	NT 40/1 Tact Te M	NT 50/1 Tact Te M
Električni priključek				
Napetost omrežja	V	220-240	220-240	220-240
Napetost omrežja (AU)	V	240	240	240
Število faz	~	1	1	1
Omrežna frekvenca	Hz	50-60	50-60	50-60
Stopnja zaščite		IPX4	IPX4	IPX4
Razred zaščite		I	I	I
Nazivna moč	W	1200	1200	1200
Največja moč	W	1380	1380	1380
Priključna vrednost moči vtiča naprave (EU)	W	100-2200	100-2200	100-2200
Priključna vrednost moči vtiča naprave (GB)	W	100-1800	100-1800	100-1800
Priključna vrednost moči vtiča naprave (CH)	W	100-1100	100-1100	100-1100
Priključna vrednost moči vtiča naprave (AU)	W	100-1200	100-1200	100-1200
Podatki o zmogljivosti naprave				
Vsebina posode	l	31	39	51
Količina polnjenja tekočine	l	17	24	35
Količina zraka (najv.) pri premeru sesalne gibke cevi 35 mm in dolžini 4,0 m	m ³ /h	143	143	143
Podtlak (najv.) pri premeru sesalne gibke cevi 35 mm in dolžini 4,0 m	kPa (mbar)	23,7 (237)	23,7 (237)	23,7 (237)
Mere in mase				
Tipična delovna masa	kg	14,2	15,1	19,0
Dolžina x širina x višina	mm	560 x 370 x 580	560 x 370 x 655	640 x 370 x 1045
Površina ploskega nagubanega filtra	m ²	0,6	0,6	0,6
Površina filtra svečnega filtra	m ²	0,2	0,2	0,2
Premer sesalne gibke cevi	mm	21 / 27 / 32 / 35 / 40	21 / 27 / 32 / 35 / 40	21 / 27 / 32 / 35 / 40
Dolžina sesalne gibke cevi	m	4,0 / 5,0	4,0 / 5,0	4,0 / 5,0
Ugotovljene vrednosti v skladu s standardom EN 60335-2-69				
Raven tlaka hrupa L _{pA}	dB(A)	69	68	68
Negotovost K _{pA}	dB(A)	2	2	2
Vrednost treslajev za dlani/roke	m/s ²	<2,5	<2,5	<2,5
Negotovost K	m/s ²	0,2	0,2	0,2
Omrežni kabel				
Tip omrežnega kabla	mm ²	H07RN-F 3x1,5	H07RN-F 3x1,5	H07RN-F 3x1,5
Številka sestavnega dela (EU)		6.650-665.0	6.650-665.0	6.650-665.0
Številka sestavnega dela (GB)		6.650-728.0	6.650-728.0	6.650-728.0
Številka sestavnega dela (CH)		6.650-726.0	6.650-726.0	6.650-726.0
Številka sestavnega dela (AU)		6.650-727.0	6.650-727.0	6.650-727.0
Dolžina kabla	m	7,5	7,5	7,5

Pridržujemo si pravico do sprememb tehničnih podatkov.

Spis treści

Ogólne wskazówki.....	116
Ochrona środowiska.....	116
Zastosowanie zgodne z przeznaczeniem.....	116
Opis urządzenia.....	116
Symbol na urządzeniu.....	117
Urządzenia zabezpieczające.....	117
Przygotowanie.....	117
Uruchamianie.....	117
Obsługa.....	118
Transport.....	119
Składowanie.....	119
Czyszczenie i konserwacja.....	119
Usuwanie usterek.....	120
Utylizacja.....	120
Gwarancja.....	120
Akcesoria i części zamienne.....	121
Deklaracja zgodności UE.....	121
Dane techniczne.....	122

Ogólne wskazówki



Przed rozpoczęciem użytkowania urządzenia należy przeczytać oryginalną instrukcję i dołączone zasady

bezpieczeństwa nr 59562490 (od wydania 07/19). Postępować zgodnie z podanymi instrukcjami.

Oba zeszyty przechować do późniejszego wykorzystania lub dla następnego użytkownika.

- Nieprzestrzeganie instrukcji obsługi i wskazówek dotyczących bezpieczeństwa może doprowadzić do uszkodzenia urządzenia i powstania zagrożeń dla osoby obsługującej oraz innych osób.
- Ewentualne uszkodzenia transportowe należy niezwłocznie zgłosić sprzedawcy.
- Podczas rozpakowywania urządzenia należy je sprawdzić pod kątem kompletności i uszkodzeń.

Ochrona środowiska



Materiały, z których wykonano opakowania, nadają się do recyklingu. Opakowania poddać utylizacji przyjaznej dla środowiska naturalnego.



Elektryczne i elektroniczne urządzenia zawierają cenne surowce wtórne, a często również takie części składowe jak baterie, akumulatory lub olej, które w razie niewłaściwej obsługi lub nieprawidłowej utylizacji mogą stanowić potencjalne zagrożenie dla zdrowia ludzkiego i środowiska naturalnego. Jednak te części składowe są niezbędne do prawidłowej pracy urządzenia. Urządzeń oznaczonych tym symbolem nie można wyrzucać do odpadów z gospodarstw domowych.

Wskazówki dotyczące składników (REACH)

Aktualne informacje dotyczące składników można znaleźć na stronie: www.kaercher.com/REACH

Zastosowanie zgodne z przeznaczeniem

- Niniejszy odkurzacz przeznaczony jest do czyszczenia mokrych i suchych powierzchni podłogowych i ściennych.
- Urządzenie nadaje się do odkurzania suchych, niepalnych i szkodliwych dla zdrowia pyłów z maszyn i urządzeń; klasa pyłów M zgodnie z EN 60335-2-69. Ograniczenie: Zabronione jest zasysanie substancji rakotwórczych, z wyjątkiem wiórów drzewnych.
- To urządzenie jest przeznaczone do użytku komercyjnego, np. w hotelach, szkołach, szpitalach, fabrykach, sklepach, biurach i lokalach na wynajem.

Opis urządzenia

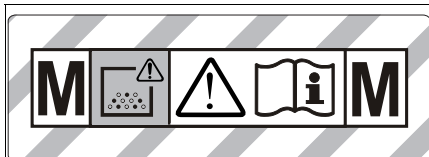
Rysunek A

- ① Elektrody
- ② Króciec ssawny
- ③ Wąż ssący
- ④ Hak na węża
- ⑤ Blokada pałąka przesuwnego (tylko NT 50/1)
- ⑥ Dysza do fуг
- ⑦ Wylot powietrza, powietrze robocze
- ⑧ Głowica ssąca
- ⑨ Blokada głowicy ssącej
- ⑩ Uchwyt
- ⑪ Zbiornik zanieczyszczeń
- ⑫ Kółko skrętnie
- ⑬ Uchwyt
- ⑭ Wlot powietrza, powietrze chłodzące silnik
- ⑮ Korek zatyczkowy
- ⑯ Dysza podłogowa
- ⑰ Rura ssąca
- ⑱ Ogranicznik na walizkę narzędziową
- ⑲ Nasuwka gumowa, przykręcana
- ⑳ Uchwyt mocujący
- ㉑ Pokrywa filtra
- ㉒ Uchwyt do noszenia
- ㉓ Regulator siły ssania (bezstopniowy)
- ㉔ Adapter narzędziowy
- ㉕ Pałąk przesuwny (tylko NT 50/1)
- ㉖ Pokrętko do regulacji średnicy węża ssącego
- ㉗ Podziałka średnicy węża ssącego
- ㉘ Pokrętko do regulacji mocy ssania
- ㉙ Gniazdko
- ㉚ Uchwyt na dyszę podłogową
- ㉛ Wąż spustowy (tylko NT 50/1)
- ㉜ Uchwyt na rurę ssącą
- ㉝ Hak kablowy (tylko NT 50/1)

- 34 Krzywka
- 35 Kabel sieciowy
- 36 Uchwyt na krzywkę (tylko NT 30/1, NT 40/1)
- 37 Rama filtra
- 38 Płaski filtr falisty (PES)
- 39 Czyszczenie filtra
- 40 Tabliczka znamionowa

Symbole na urządzeniu

Klasa pyłów



OSTRZEŻENIE: Urządzenie zawiera szkodliwe dla zdrowia pyły. Opróżnianie i konserwacja, włącznie z usuwaniem worka pyłowego, mogą być przeprowadzane jedynie przez wykwalifikowane osoby, używające odpowiedniego wyposażenia ochronnego. Nie włączać przed całkowitym zainstalowaniem systemu filtracyjnego i sprawdzeniem działania kontroli strumienia objętości.

Główne elementy filtrujące

	Płaski filtr falisty (PES)	
	Numer katalogowy	6.907-662.0
	Płaski filtr falisty (PTFE)	
	Numer katalogowy	6.907-455.0
	Płaski filtr falisty (PTFE H)	
	Numer katalogowy	6.907-671.0
	Filtr świecowy	
	Numer katalogowy	2.414-000.0

Urządzenia zabezpieczające

Monitorowanie głównego elementu filtrującego

Urządzenie wyłącza się automatycznie podczas pracy bez głównego elementu filtrującego.

Przygotowanie

1. Rozpakować urządzenie i zamontować akcesoria.

Rysunek B

Uruchamianie

Urządzenie oferuje 2 tryby pracy:

1. tryb odkurzania przemysłowego (urządzenie nie jest podłączone do gniazdka)
2. tryb usuwania pyłu (urządzenie jest podłączone do gniazdka)

△ OSTRZEŻENIE

Niebezpieczeństwo występowania szkodliwych dla zdrowia pyłów

Choroby układu oddechowego wywołane przez wdychanie pyłów.

Nie odkurzać bez elementu filtracyjnego, ponieważ może to stanowić zagrożenie dla zdrowia z powodu zwiększonego wydmuchu drobnego pyłu.

UWAGA

Niebezpieczeństwo z powodu wnikania drobnego pyłu

Niebezpieczeństwo uszkodzenia silnika ssącego.

Nigdy nie wyjmować głównego elementu filtrującego podczas odkurzania.

1. Podłączyć wąż ssący i w zależności od trybu pracy zamontować dyszę zasysającą lub podłączyć do urządzenia wytwarzającego pył.

Sygnal dźwiękowy

Sygnal przerywany

Sygnal dźwiękowy (przerywany) włącza się, gdy prędkość powietrza spada poniżej 20 m/s.

Wskazówka

Sygnal dźwiękowy reaguje na podciśnienie.

1. Ustawić pokrętkę na właściwą średnicę węża ssącego.

Sygnal ciągły

Sygnal dźwiękowy (ciągły) włącza się, gdy filtr powietrza chłodzącego jest zapchany.

1. Poczekać, aż urządzenie ostygnie. Wyczyścić/wymienić filtr powietrza chłodzącego.

System antystatyczny

Za pomocą uziemionego króćca przyłączeniowego odprowadzane są ładunki statyczne. W ten sposób zapobiega się tworzeniu iskiei oraz impulsów prądowych przez wyposażenie przewodzące prąd (należące do zakresu dostawy).

Odkurzanie na sucho

- NT 30/1: Urządzenie jest wyposażone w worek włókninowy z kołpakiem zamykającym, nr katalogowy 2.889-154.0 (5 sztuk).
- NT 40/1, NT 50/1: Urządzenie jest wyposażone w worek włókninowy z kołpakiem zamykającym, nr katalogowy 2.889-155.0 (5 sztuk).
- Urządzenie wyposażone jest w worek na odpady z łącznikiem kablowym, nr katalogowy 2.889-231.0 (10 sztuk).

Wskazówka

Za pomocą tego urządzenia można odsysać wszelkie rodzaje pyłów do pyłów klasy M. Zgodnie z prawem wymagane jest stosowanie worków na pyły (nr katalogowy patrz system filtracyjny).

Wskazówka

Urządzenie nadaje się do użycia jako odkurzacz przemysłowy do odsysania i jako przenośne urządzenie do usuwania suchych, niepalnych pyłów o wartościach MAK równych lub większych niż $0,1 \text{ mg/m}^3$.

Montaż worka włókninowego

1. Odblokować i zdjąć głowicę ssącą.
2. Założyć worek włókninowy.

Rysunek C

3. Założyć i zablokować głowicę ssącą.

Montaż worka na odpady

1. Odblokować i zdjąć głowicę ssącą.
 2. Włożyć worek na odpady.
- Rysunek D**
3. Założyć worek na odpady na zbiornik. Zwrócić uwagę na to, aby linia znacznika znajdowała się wewnątrz zasobnika, a otwór odpowietrzający był umieszczony na jego tylnej ścianie.
 4. Założyć i zablokować głowicę ssącą.

Odkurzanie na mokro

⚠ NIEBEZPIECZEŃSTWO

Niebezpieczeństwo występowania szkodliwych dla zdrowia pyłów

Choroby układu oddechowego wywołane przez wdychanie pyłów.

Przy odkurzaniu na mokro nie można zbierać żadnych szkodliwych dla zdrowia pyłów.

Wskazówka

Opcjonalny filtr świecowy o numerze katalogowym 2.414-000.0 nie nadaje się do odkurzania na mokro.

Montaż ściągaczy

1. Wymontować listwę szczotkową.
- Rysunek E**
2. Zamontować ściągacze.

Zamykanie złącza ssącego

1. Założyć odpowiednio dopasowany korek zatyczkowy na złącze ssące.

Rysunek F

2. Wsunąć korek zatyczkowy do oporu.

Usuwanie worka włókninowego

- Przy odkurzaniu mokrych zanieczyszczeń należy zawsze wyjąć worek włókninowy.

1. Odblokować i zdjąć głowicę ssącą.
 2. Wyjąć worek z włókniny, podnosząc go do góry.
- Rysunek G**
3. Szczelnie zamknąć worek z włókniny za pomocą zamknięcia.
 4. Zużyty worek włókninowy zutylizować zgodnie z obowiązującymi przepisami.
 5. Założyć i zablokować głowicę ssącą.

Wijmowanie worka na odpady

- Przy odkurzaniu mokrych zanieczyszczeń należy zawsze wyjmować worek na odpady.

1. Odblokować i zdjąć głowicę ssącą.
2. Wywinąć worek na odpady.

Rysunek H

3. Zdjąć folię ochronną i zamknąć otwór odpowietrzający nakładką samoprzylepną.
4. Szczelnie zamknąć worek na odpady za pomocą łącznika kablowego poniżej otworu.
5. Wyjąć worek na odpady.
6. Wyczyścić zbiornik wilgotną szmatką.
7. Worek na odpady zutylizować zgodnie z obowiązującymi przepisami.
8. Założyć i zablokować głowicę ssącą.

Spuszczanie brudnej wody

Dotyczy tylko NT 50/1:

1. Spuścić brudną wodę za pomocą węża spustowego.

Rysunek I

Ogólne

- Podczas zasysania mokrych zanieczyszczeń dysza do fug lub dysza do tapicerki (opcja) lub gdy głównie zasysana jest woda ze zbiornika, zaleca się wyłączenie funkcji „Automatyczne oczyszczanie filtra”.
- Po osiągnięciu maksymalnego poziomu cieczy urządzenie automatycznie się wyłącza.
- W przypadku cieczy nieprzewodzących prąd (np. emulsji wiertarskiej, olejów i smarów) urządzenie nie wyłącza się po napełnieniu zbiornika. Należy stale sprawdzać poziom napełnienia i opróżniać zbiornik w odpowiednim czasie.
- Po zakończeniu odkurzania na mokro: Wyczyścić główny element filtrujący przy użyciu systemu oczyszczania filtra. Wyczyścić elektrody za pomocą szczotki. Zbiornik należy wyczyścić wilgotną szmatką i osuszyć.

Złącze zaciskowe

Waż ssący jest zaopatrzony w system zatraskowy. Można podłączać wszystkie akcesoria o średnicy znamionowej 35 mm.

Rysunek J

Obsługa

Pokręto

0 OFF	Urządzenie WYŁ.
1 ON	<ul style="list-style-type: none">● Urządzenie WŁ.● Automatyczne oczyszczanie filtra: WYŁ.● Włączanie mocy ssania (min.-maks.)
2 TACT AUTO	<ul style="list-style-type: none">● Urządzenie WŁ.● Automatyczne oczyszczanie filtra: WYŁ.● Włączanie mocy ssania (min.-maks.) (eco = tryb energooszczędny)

Włączanie urządzenia

1. Podłączyć wtyczkę sieciową.
2. Ustawić pokręto na żądany program.

Praca z elektronarzędziami

⚠ NIEBEZPIECZEŃSTWO

Niebezpieczeństwo porażenia prądem

Niebezpieczeństwo zranienia i uszkodzenia.

Gniazdko jest przeznaczone wyłącznie do bezpośredniego podłączenia elektronarzędzi do odkurzacza. Każde inne wykorzystanie gniazdko jest niedozwolone.

1. Podłączyć wtyczkę elektronarzędzia do odkurzacza. Odkurzacze znajduje się w trybie oczekiwania.
2. Włączyć urządzenie za pomocą pokrętła.

Wskazówka

Odkurzacze jest automatycznie włączany i wyłączany wraz z elektronarzędziem.

Wskazówka

Opóźnienie rozruchu odkurzacza wynosi maks. 0,5 sekundy, a opóźnienie wyłączenia maks. 15 sekund.

Wskazówka

Wartość mocy przyłączenia elektronarzędzi, patrz dane techniczne.

3. Zdjąć krzywkę z węża ssącego.

Rysunek K

4. Zamontować adapter narzędziowy na wężu ssącym.

- Podłączyć adapter narzędziowy do elektronarzędzia.
- Ustawić minimalny strumień objętości przy pomocy pokrętki do regulacji średnicy węża ssącego. Podziałka wskazuje średnicę węża ssącego.

Rysunek L

Wskazówka

Różne średnice węży ssących umożliwiają dopasowanie do różnych przekrojów urządzeń obróbkowych.

Wskazówka

Gdy odkurzacz jest wykorzystywany jako przenośne urządzenie do usuwania pyłu (urządzenie obróbkowe jest podłączone do odkurzacza), wbudowany układ kontrolny powinien być dostosowany do podłączonego urządzenia obróbkowego (urządzenia wytwarzającego pył). Oznacza to, że użytkownik musi zostać ostrzeżony, gdy minimalny strumień objętości potrzebny do odkurzania spadnie poniżej 20 m/s.

Automatyczne oczyszczanie filtra

Urządzenie jest wyposażone w specjalny system oczyszczania filtra, który jest szczególnie skuteczny w przypadku drobnego pyłu. Przy tym główny element filtrujący jest co 7,5/15/60 sekund (w zależności od zastosowania) automatycznie czyszczony podmuchem powietrza (pulsujący szum).

- Ustawić pokrętkę na programie 2 (TACT AUTO).
- Czyszczenie Power (przy szczególnie zanieczyszczonym głównym elemencie filtrującym): Ustawić pokrętkę na 2 program, ręcznie zamknąć rurę ssania lub krzywkę i poczekać na zakończenie automatycznego czyszczenia filtra (co 15 sekund).

Rysunek M

Wyłączanie urządzenia

- Wyłączyć urządzenie przy pomocy pokrętki.
- Wyciągnąć wtyczkę sieciową.

Po każdym użyciu

- Opróżnić zbiornik.
- Wyczyścić urządzenie wewnątrz i na zewnątrz odkurzając je i wycierając wilgotną ściereczką.

Składanie/rozkładanie pałaka przesuwnego

Dotyczy tylko NT 50/1:

- Poluzować blokadę pałaka przesuwnego i zmienić jego ustawienie.

Przechowywanie urządzenia

- Wąż ssący i kabel sieciowy należy przechowywać zgodnie z rysunkiem.

Rysunek N

- Przenieść urządzenie do suchego pomieszczenia i zabezpieczyć przed dostępem osób nieupoważnionych.

Transport

Δ OSTROŻNIE

Nieuwzględnianie masy urządzenia

Niebezpieczeństwo odniesienia obrażeń i uszkodzenia Podczas transportu zwrócić uwagę na masę urządzenia.

- Zamknąć złącze ssące, patrz Odkurzanie na mokro.
- Wyjąć rurę ssącą z dyszą podłogową z mocowania. Nosić urządzenie trzymając za uchwyt i rurę ssącą, a nie za pałak przesuwny.
- Na czas transportu w pojazdach należy zabezpieczyć urządzenie przed ślizganiem się i przechyleniem zgodnie z obowiązującymi przepisami.

Składowanie

Δ OSTROŻNIE

Nieuwzględnianie masy urządzenia

Niebezpieczeństwo odniesienia obrażeń i uszkodzenia Podczas składowania uwzględnić masę urządzenia. To urządzenie może być przechowywane tylko wewnątrz pomieszczeń.

Czyszczenie i konserwacja

Δ NIEBEZPIECZEŃSTWO

Niebezpieczeństwo porażenia prądem

Obrażenia z powodu dotknięcia elementów przewodzących prąd

Wyłączyć urządzenie.

Odłączyć wtyczkę sieciową.

Maszyny usuwające pyły to urządzenia przeznaczone do zapobiegania i usuwania zagrożeń zgodnie z BGV A1.

UWAGA

Środki pielęgnacyjne zawierające silikon

Mogą być szkodliwe dla części z tworzywa sztucznego.

Do czyszczenia nie używać środków pielęgnacyjnych zawierających silikon.

- Proste prace konserwacyjne i pielęgnacyjne można wykonywać samemu.
- Regularnie czyścić powierzchnię urządzenia i wewnętrzną stronę zbiornika wilgotną szmatką.

Główny element filtrujący

Wymiana płaskiego filtra falistego

- Otworzyć pokrywę filtra.
 - Wyjąć ramę filtra.
- Rysunek O**
- Wyjąć płaski filtr falisty.
 - Zużyty płaski filtr falisty zutylizować zgodnie z obowiązującymi przepisami.
 - Usunąć powstałe zanieczyszczenie po stronie czystego powietrza.
 - Wyczyścić ramę filtra oraz powierzchnię stykową ramy filtra za pomocą wilgotnej szmatki.
 - Włożyć nowy płaski filtr falisty. Podczas montażu zwrócić uwagę, aby płaski filtr falisty przylegał ze wszystkich stron.
 - Założyć ramę filtra.
 - Zamknąć pokrywę filtra, zamknięcie musi być wyraźnie słyszalne.

Wymiana filtra świecowego

- Otworzyć pokrywę filtra.
 - Wyjąć filtr świecowy (wyposażenie specjalne).
- Rysunek P**
- Zużyty filtr świecowy (wyposażenie specjalne) zutylizować zgodnie z obowiązującymi przepisami.
 - Usunąć powstałe zanieczyszczenie po stronie czystego powietrza.
 - Wyczyścić powierzchnię stykową filtra świecowego za pomocą wilgotnej szmatki.
 - Założyć nowy filtr świecowy (wyposażenie specjalne).
 - Zamknąć pokrywę filtra, zamknięcie musi być wyraźnie słyszalne.

Wymiana worka włókninowego

1. Zamknąć złącze ssące, patrz Odkurzanie na mokro.
Rysunek F
2. Odblokować i zdjąć głowicę ssącą.
3. Wyjąć worek z włókniny, podnosząc go do góry.
Rysunek G
4. Szczelnie zamknąć worek z włókniny za pomocą zamknięcia.
5. Zużyty worek włókninowy zutylizować zgodnie z obowiązującymi przepisami.
6. Założyć nowy worek włókninowy.
7. Założyć i zablokować głowicę ssącą.

Wymiana worka na odpady

1. Zamknąć złącze ssące, patrz Odkurzanie na mokro.
Rysunek F
2. Odblokować i zdjąć głowicę ssącą.
3. Wywinąć worek na odpady.
Rysunek H
4. Zdjąć folię ochronną i zamknąć otwór odpowietrzającą nakładką samoprzylepną.
5. Szczelnie zamknąć worek na odpady za pomocą łącznika kablowego poniżej otworu.
6. Wyjąć worek na odpady.
7. Wyczyścić zbiornik wilgotną szmatką.
8. Worek na odpady zutylizować zgodnie z obowiązującymi przepisami.
9. Włożyć nowy worek na odpady.
10. Założyć worek na odpady na zbiornik. Zwrócić uwagę na to, aby linia znacznika znajdowała się wewnątrz zasobnika, a otwór odpowietrzający był umieszczony na jego tylnej ścianie.
11. Założyć i zablokować głowicę ssącą.

Czyszczenie/wymiana filtra powietrza chłodzącego

1. Poczekać, aż urządzenie ostygnie.
2. Odblokować i odchylić kłapy powietrza chłodzącego za pomocą śrubokręta.
Rysunek Q
3. Wyczyścić lub wymienić filtr powietrza chłodzącego (odkurzyć, umyć).
4. Złożyć i zablokować kłapy powietrza chłodzącego.

Czyszczenie elektrod

1. Odblokować i zdjąć głowicę ssącą.
2. Wyczyścić elektrody za pomocą szczotki.
3. Założyć i zablokować głowicę ssącą.

Usuwanie usterek

⚠ NIEBEZPIECZYSTWO

Niebezpieczeństwo porażenia prądem

Obrażenia z powodu dotknięcia elementów przewodzących prąd

Wyłączyć urządzenie.

Odłączyć wtyczkę sieciową.

Wskazówka

W przypadku wystąpienia usterki (np. pęknięcie filtra) należy natychmiast wyłączyć urządzenie. Przed ponownym uruchomieniem należy usunąć usterkę.

Turbina ssąca nie działa

1. Sprawdzić gniazdko i bezpiecznik w instalacji zasilającej.
2. Sprawdzić kabel sieciowy, wtyczkę sieciową, elektrody i gniazdko urządzenia.
3. Włączyć urządzenie.

Turbina ssąca wyłącza się

1. Opróżnić zbiornik.
2. Włożyć główny element filtrujący.

Po opróżnieniu zbiornika turbina ssąca nie uruchamia się ponownie

1. Wyłączyć urządzenie i odczekać 5 sekund. Ponownie włączyć urządzenie.
2. Wyczyścić elektrody za pomocą szczotki.

Siła ssania słabnie

1. Usunąć zatopy z dyszy ssącej, rury ssącej, węża ssącego lub głównego elementu filtrującego.
2. Wymienić napełniony worek włókninowy.
3. Wymienić napełniony worek na odpady.
4. Prawidłowo zablokować pokrywę filtra.
5. Wymienić główny element filtrujący.
6. Dotyczy tylko NT 50/1: Skontrolować szczelność węża spuszczonego.

Wydostawanie się pyłu podczas odkurzania

1. Tylko w przypadku płaskiego filtra falistego: Sprawdzić/skorygować położenie montażowe płaskiego filtra falistego.

Rysunek R

2. Wymienić główny element filtrujący.

Automatyczne wyłączenie (odkurzanie na mokro) nie działa

1. Wyczyścić elektrody za pomocą szczotki.
2. W przypadku cieczy nieprzewodzących prądu należy cały czas kontrolować poziom napełnienia.

Włącza się sygnał dźwiękowy - przerywany

1. Ustawić pokrętko na właściwą średnicę węża ssącego.
2. Gdy worek włókninowy jest zapełniony i strumień objętości spada poniżej wartości minimalnej, należy wymienić worek.
3. Gdy worek na odpady jest zapełniony i strumień objętości spada poniżej wartości minimalnej, należy wymienić worek.
4. Wymienić główny element filtrujący.

Włącza się sygnał dźwiękowy - ciągły

1. Poczekać, aż urządzenie ostygnie. Wyczyścić/wymienić filtr powietrza chłodzącego.

Automatyczne oczyszczenie filtra nie działa

1. Wąż ssący nie jest podłączony.

Nie można wyłączyć automatycznego oczyszczania filtra

1. Skontaktować się z serwisem.

Nie można włączyć automatycznego oczyszczania filtra

1. Skontaktować się z serwisem.

Serwis

Jeśli usterka nie może zostać usunięta, urządzenie musi zostać skontrolowane w serwisie.

Utylizacja

Po zakończeniu okresu eksploatacji należy zutylizować urządzenie zgodnie z obowiązującymi przepisami.

Gwarancja

W każdym kraju obowiązują warunki gwarancji określone przez dystrybutora urządzeń Kärcher. Ewentualne usterki urządzenia usuwane są w okresie gwarancji bezpłatnie, o ile spowodowane są błędem materiałowym lub produkcyjnym. W sprawach napraw gwarancyjnych prosimy kierować się z dowodem zakupu do dystrybutora lub do autoryzowanego punktu serwisowego.

(Adres znajduje się na odwrocie)

Akcesoria i części zamienne

Należy stosować tylko oryginalne akcesoria i części zamienne, ponieważ gwarantują one bezpieczną i bezawaryjną pracę urządzenia.

Informacje dotyczące akcesoriów i części zamiennych można znaleźć na stronie www.kaercher.com.

Deklaracja zgodności UE

Niniejszym oświadczamy, że określone poniżej urządzenie odpowiada pod względem koncepcji, konstrukcji oraz wprowadzonej przez nas do handlu wersji obowiązującym zasadniczym wymogom dyrektyw UE dotyczącym bezpieczeństwa i zdrowia. Wszelkie nieuzgodnione z nami modyfikacje urządzenia powodują utratę ważności tego oświadczenia.

Produkt: Odkurzacz do pracy na mokro i sucho

Typ: 1.148-xxx

Obowiązujące dyrektywy UE

2006/42/WE (+2009/127/WE)

2011/65/UE

2014/30/UE

Zastosowane normy zharmonizowane

EN 50581

EN 55014-1: 2017

EN 55014-2: 2015

EN 60335-1

EN 60335-2-69

EN 61000-3-2: 2014

EN 61000-3-3: 2013

EN 62233: 2008

Zastosowane normy krajowe

-

Niżej podpisane osoby działają na zlecenie i z upoważnienia zarządu.



H. Jenner

Chairman of the Board of Management



S. Reiser

Director Regulatory Affairs & Certification

Administrator dokumentacji: S. Reiser

Alfred Kärcher SE & Co. KG

Alfred-Kärcher-Str. 28 - 40

71364 Winnenden (Germany)

Tel.: +49 7195 14-0

Faks: +49 7195 14-2212

Winnenden, 2019/10/01

Dane techniczne

		NT 30/1 Tact Te M	NT 40/1 Tact Te M	NT 50/1 Tact Te M
Przyłącze elektryczne				
Napięcie sieciowe	V	220-240	220-240	220-240
Napięcie sieciowe (AU)	V	240	240	240
Faza	~	1	1	1
Częstotliwość sieciowa	Hz	50-60	50-60	50-60
Stopień ochrony		IPX4	IPX4	IPX4
Klasa ochrony		I	I	I
Moc znamionowa	W	1200	1200	1200
Maksymalna moc	W	1380	1380	1380
Wartość mocy przyłączenia gniazda urządzenia (EU)	W	100-2200	100-2200	100-2200
Wartość mocy przyłączenia gniazda urządzenia (GB)	W	100-1800	100-1800	100-1800
Wartość mocy przyłączenia gniazda urządzenia (CH)	W	100-1100	100-1100	100-1100
Wartość mocy przyłączenia gniazda urządzenia (AU)	W	100-1200	100-1200	100-1200
Wydajność urządzenia				
Pojemność zbiornika	l	31	39	51
Ilość cieczy potrzebna do napełnienia	l	17	24	35
Ilość powietrza (maks.) w przypadku węża ssącego o średnicy 35 mm i długości 4,0 m	m ³ /h	143	143	143
Podciśnienie (maks.) w przypadku węża ssącego o średnicy 35 mm i długości 4,0 m	kPa (mbar)	23,7 (237)	23,7 (237)	23,7 (237)
Wymiary i masa				
Typowy ciężar roboczy	kg	14,2	15,1	19,0
Dł. x szer. x wys.	mm	560 x 370 x 580	560 x 370 x 655	640 x 370 x 1045
Powierzchnia płaskiego filtra falistego	m ²	0,6	0,6	0,6
Powierzchnia filtracyjna filtra świecowego	m ²	0,2	0,2	0,2
Średnica węża ssącego	mm	21 / 27 / 32 / 35 / 40	21 / 27 / 32 / 35 / 40	21 / 27 / 32 / 35 / 40
Długość węża ssącego	m	4,0 / 5,0	4,0 / 5,0	4,0 / 5,0
Wartości określone zgodnie z EN 60335-2-69				
Poziom ciśnienie akustyczne L _{pA}	dB(A)	69	68	68
Niepewność pomiaru K _{pA}	dB(A)	2	2	2
Drgania przenoszone przez kończyny górne	m/s ²	<2,5	<2,5	<2,5
Niepewność pomiaru K	m/s ²	0,2	0,2	0,2
Kabel sieciowy				
Typ kabla sieciowego	mm ²	H07RN-F 3x1,5	H07RN-F 3x1,5	H07RN-F 3x1,5
Numer części (EU)		6.650-665.0	6.650-665.0	6.650-665.0
Numer części (GB)		6.650-728.0	6.650-728.0	6.650-728.0
Numer części (CH)		6.650-726.0	6.650-726.0	6.650-726.0
Numer części (AU)		6.650-727.0	6.650-727.0	6.650-727.0
Długość kabla	m	7,5	7,5	7,5

Zmiany techniczne zastrzeżone.

Cuprins

Indicații generale	123
Protecția mediului	123
Utilizarea conform destinației	123
Descrierea aparatului	123
Simboluri pe aparat	124
Echipeamente de siguranță	124
Pregătirea	124
Punerea în funcțiune	124
Operarea	125
Transport	126
Depozitarea	126
Îngrijirea și întreținerea	126
Remediarea defecțiunilor	127
Eliminarea ca deșeu	127
Garanție	127
Accesorii și piese de schimb	127
Declarație de conformitate UE	128
Date tehnice	129

Indicații generale



Înainte de prima utilizare a aparatului, citiți instrucțiunile originale și indicațiile de siguranță anexate nr. 59562490 (de la ediția 07/19). Respectați aceste instrucțiuni.

Păstrați ambele manuale pentru utilizarea ulterioară sau pentru viitorul posesor.

- Dacă nu sunt respectate instrucțiunile de utilizare și indicațiile de siguranță, pot apărea defecțiuni la nivelul aparatului și pericole pentru operator și alte persoane.
- Dacă intervin defecțiuni la transport, informați imediat distribuitorul.
- La despachetare, verificați conținutul pentru a vă asigura că nu lipsesc accesorii și că nu există alte deteriorări.

Protecția mediului



Materialele de ambalare sunt reciclabile. Vă rugăm să eliminați ambalajele în mod ecologic.



Aparatele electrice și electronice conțin materiale reciclabile prețioase și, uneori, componente precum baterii, acumulatori sau uleiuri, care, în cazul utilizării incorecte sau al eliminării

necorespunzătoare, pot reprezenta un potențial pericol pentru sănătatea oamenilor și pentru mediul înconjurător. Pentru funcționarea corectă a aparatului, aceste componente sunt necesare. Aparatele marcate cu acest simbol nu trebuie aruncate la gunoierul menajer.

Observații referitoare la materialele conținute (REACH)

Informații actuale referitoare la materialele conținute puteți găsi la adresa: www.kaercher.com/REACH

Utilizarea conform destinației

- Acest aspirator este destinat numai pentru curățarea umedă și uscată a suprafețelor podelelor și pereților.
- Aparatul este conceput pentru a aspira praful uscat, neinflamabil, dăunător pentru sănătate din mașini și aparate; corespunde clasei de praf M, conform EN 60335-2-69. Restricții: Nu trebuie aspirate substanțe cancerigene, cu excepția așchilor de lemn.

- Acest aparat este potrivit pentru uz comercial, de ex. în hoteluri, școli, spitale, fabrici, magazine, birouri și magazine de închiriere.

Descrierea aparatului

Figura A

- ① Electrozi
- ② Prize de aspirare
- ③ Furtun de aspirare
- ④ Cârlige de furtun
- ⑤ Blocarea mânerului de împingere (doar NT 50/1)
- ⑥ Duze pentru crăpături
- ⑦ Supapă de evacuare a aerului, aer de lucru
- ⑧ Cap de aspirare
- ⑨ Blocarea capului de aspirare
- ⑩ Concavitatea mânerului
- ⑪ Recipient de impurități
- ⑫ Rolă de ghidaj
- ⑬ Mâner
- ⑭ Admisie aer, aer de răcire a motorului
- ⑮ Dopuri de închidere
- ⑯ Duză pentru podea
- ⑰ Tub de aspirare
- ⑱ Opritor pentru cutia de scule
- ⑲ Manșon din cauciuc, înșurubabil
- ⑳ Ureche de fixare
- ㉑ Capac filtru
- ㉒ Mâner de tras
- ㉓ Regulator putere de aspirare (fără trepte)
- ㉔ Adaptor pentru unealtă
- ㉕ Mâner de împingere (doar NT 50/1)
- ㉖ Întreprător rotativ pentru secțiunea transversală a furtunului de aspirare
- ㉗ Scală pentru secțiunea transversală a furtunului de aspirare
- ㉘ Comutator rotativ cu reglarea puterii de aspirare
- ㉙ Priză
- ㉚ Suport pentru duza pentru podea
- ㉛ Furtun de evacuare (doar NT 50/1)
- ㉜ Suport pentru tubul de aspirare
- ㉝ Cârlig de cablu (doar NT 50/1)
- ㉞ Cot
- ㉟ Cablu de rețea
- ㊱ Suport pentru cot (doar NT 30/1, NT 40/1)
- ㊲ Cadru filtru
- ㊳ Filtru cutat plat (PES)

- 39 Curățare filtru
40 Plăcuță cu caracteristici

Simboluri pe aparat

Clasă de praf



AVERTISMENT: Acest aparat conține prafuri dăunătoare pentru sănătate. Golirea și întreținerea, inclusiv scoaterea sacului de praf, trebuie să fie efectuate numai de persoane calificate, care poartă echipament de protecție adecvat. Nu porniți aparatul, înainte ca sistemul de filtrare complet să fie instalat și funcționarea controlului de debit verificată.

Elemente filtru principal

	Filtru cutat plat (PES)	
	Număr de comandă	6.907-662.0
	Filtru cutat plat (PTFE)	
	Număr de comandă	6.907-455.0
	Filtru cutat plat (PTFE H)	
	Număr de comandă	6.907-671.0
	Filtru cu cartuș	
	Număr de comandă	2.414-000.0

Echipping de siguranță

Monitorizarea elementului filtrului principal

Aparatul se oprește automat în timpul funcționării fără elementul filtrului principal.

Pregătirea

- Dezamblați aparatul și montați accesoriul.
Figura B

Punerea în funcțiune

Aparatul permite 2 regimuri de funcționare:

- Funcționare a aspiratorului pentru uz industrial (priza nu este alocată)
- Funcționare pentru desprăfuire (priza este alocată)

⚠ AVERTIZARE

Pericol datorită prafului dăunător pentru sănătate
Afecțiuni respiratorii ca urmare a inhalării prafului.
Nu aspirați fără element de filtrare, deoarece în caz contrar există un pericol pentru sănătate cauzat de emisiile de particule mai mari.

ATENȚIE

Pericol din cauza pătrunderii de praf fin.
Pericol de deteriorare a motorului cu aspirație naturală.
Nu scoateți niciodată elementul filtrului principal atunci când aspirați.

- Conectați furtunul de aspirare și, în funcție de regimul de funcționare, utilizați o duză de aspirare sau conectați-o la aparatul de generare a prafului.

Claxon

Ton intermitent

Claxonul sună (ton intermitent) când viteza aerului scade de sub 20 m/s.

Indicație

Claxonul reacționează la subpresiune.

- Puneți întrerupătorul rotativ pe secțiunea transversală a furtunului de aspirare corectă.

Ton permanent

Claxonul sună (ton permanent) când filtrul aerului de răcire este înfundat.

- Lăsați aparatul să se răcească. Curățați/schimbați filtrul cu pluri plate.

Sistem antistatic

Ștuțul de racord cu împământare distribuie încărcăturile statice. Acest lucru împiedică formarea de scântei și șocurile electrice cu accesoriile conductoare electrice (incluse).

Aspirare uscată

- NT 30/1: Aparatul este prevăzut cu un sac filtrant din material textil cu capac de închidere, număr de comandă 2.889-154.0 (5 bucăți).
- NT 40/1, NT 50/1: Aparatul este prevăzut cu un sac filtrant din material textil cu capac de închidere, număr de comandă 2.889-155.0 (5 bucăți).
- Aparatul este prevăzut cu o pungă de eliminare cu colier de cablu, număr de comandă 2.889-231.0 (10 bucăți).

Indicație

Cu acest aparat pot fi aspirate toate tipurile de praf, până la clasa de praf M. Utilizarea unui sac de colectare a prafului (număr de comandă, vezi sistemele de filtre) este prevăzută legal.

Indicație

Aparatul este un aspirator industrial prevăzut pentru aspirare și un dispozitiv de desprăfuire potrivit pentru funcționare portabilă în vederea aspirării prafulor uscate, neinflamabile, cu valori limită la postul de lucru (AGW) mai mari sau egale cu 0,1 mg/m³.

Montarea sacului filtrant din material textil

- Deblocați și scoateți capul de aspirare.
- Atașați sacul filtrant din material textil.
Figura C
- Puneți capul de aspirare și blocați-l.

Montarea pungii de eliminare

- Deblocați și scoateți capul de aspirare.
- Introduceți punga de eliminare.
Figura D
- Puneți punga de eliminare peste recipient. Asigurați-vă că linia de marcare este în interiorul recipientului și că orificiul de aerisire este poziționat pe partea din spate a recipientului.
- Așezați capul de aspirare și blocați-l.

Aspirare umedă

⚠ PERICOL

Pericol datorită prafului dăunător pentru sănătate
Afecțiuni respiratorii ca urmare a inhalării prafului.
La aspirarea umedă, nu trebuie aspirate prafuri periculoase pentru sănătate.

Indicație

Filtrul cu cartuș disponibil ca accesoriu cu numărul de comandă 2.414-000.0 nu este potrivit pentru aspirarea umedă.

Montarea buzelor de cauciuc

1. Demontați benzile aspre.

Figura E

2. Montați buzele de cauciuc.

Închiderea racordului de aspirare

1. Introduceți dopurile de închidere corect în racordul de aspirare.

Figura F

2. Împingeți dopurile de închidere până la opritor.

Scoaterea sacului filtrant din material textil

- Când se aspiră murdărie umedă, sacul filtrant din material textil trebuie întotdeauna scos.
- 1. Deblocați și scoateți capul de aspirare.
- 2. Scoateți sacul filtrant din material textil de pe flanșă în sus.

Figura G

3. Închideți sacul filtrant din material textil cu capacul de închidere.
4. Eliminați ca deșeu sacul filtrant din material textil, uzat, în conformitate cu cerințele legale.
5. Așezați capul de aspirare și blocați-l.

Îndepărtarea pungii de eliminare

- Când se aspiră murdărie umedă, punga de eliminare trebuie întotdeauna scoasă.

1. Deblocați și scoateți capul de aspirare.
2. Strângeți punga de eliminare.

Figura H

3. Îndepărtați foia de protecție și închideți orificiul de aerisire cu ajutorul unei etichete autoadezive.
4. Închideți etanș punga de eliminare cu colierele de cablu sub deschidere.
5. Scoateți punga de eliminare.
6. Curățați recipientul în interior cu o lavetă umedă.
7. Eliminați ecologic punga de eliminare în conformitate cu dispozițiile legale.
8. Așezați capul de aspirare și blocați-l.

Evacuarea apei uzate

Doar NT 50/1:

1. Evacuați apa uzată prin furtunul de evacuare.

Figura I

Generalități

- Când se aspiră murdărie umedă cu duza de colțuri sau duza de tapițerie, sau dacă în general apa este aspirată dintr-un recipient, se recomandă ca funcția „Curățare automată a filtrului” să fie oprită.
- La atingerea nivelului max. de lichid, aparatul se oprește automat.
- La lichidele neconductoare (de ex. emulsii de foraj, uleiuri și grăsimi), aparatul nu se oprește atunci când recipientul este plin. Nivelul trebuie verificat permanent și recipientul golit din timp.
- După finalizarea aspirării umede: Curățați elementul filtrului principal cu un sistem de curățare a filtrului. Curățați electrozii cu o perie. Curățați recipientul cu o lavetă umedă și uscați-l.

Prinderea cu clame

Furtunul de aspirare este prevăzut cu un sistem de prindere cu clame. Pot fi racordate toate accesoriile cu lățimea nominală de 35 mm.

Figura J

Operarea

Înterupător rotativ

0 OFF	Aparat OPRIT
1 ON	<ul style="list-style-type: none">● Aparat PORNIT● Curățare automată a filtrului: OPRITĂ● Reglarea puterii de aspirare (min-max)
2 TACT AUTO	<ul style="list-style-type: none">● Aparat PORNIT● Curățare automată a filtrului: PORNITĂ● Reglarea puterii de aspirare (min-max) („eco” (regim de economisire a energiei)

Pornirea aparatului

1. Conectați ștecărul de rețea.
2. Puneți înterupătorul rotativ pe programul dorit.

Lucrul cu unelte electrice

⚠ PERICOL

Pericol de electrocutare

Pericol de accidentare și de deteriorare.

Priza este destinată numai conectării directe a uneltelor electrice la aspirator. Nicio altă utilizare a prizei nu este permisă.

1. Conectați ștecărul de rețea a unelei electrice la aspirator. Aspiratorul se află în standby.
2. Porniți aparatul de la înterupătorul rotativ.

Indicație

Aspiratorul este pornit și oprit automat de la unealta electrică.

Indicație

Aspiratorul are o întârziere de pornire de până la 0,5 secunde și o durată de funcționare de până la 15 secunde.

Indicație

Pentru sarcina conectată la uneltele electrice, vezi Datele tehnice.

3. Scoateți cotul de la furtunul de aspirare.

Figura K

4. Montați adaptorul pentru unealtă la furtunul de aspirare.
5. Racordați adaptorul pentru unealtă la unealta electrică.

Figura L

6. Setați debitul volumetric minim la înterupătorul rotativ pentru secțiunea transversală a furtunului de aspirare. Scala indică secțiunea transversală a furtunului de aspirare.

Indicație

Diferențele secțiuni ale furtunului de aspirare sunt necesare pentru a permite adaptarea la secțiunile transversale de conectare ale aparatului de prelucrare.

Indicație

Pentru funcționarea ca dispozitiv de desprăfuire pentru funcționare portabilă (aparat de prelucrare conectat la aspirator), monitorizarea încorporată trebuie adaptată la aparatul de prelucrare conectat (generator de praf). Aceasta înseamnă că utilizatorul trebuie avertizat dacă valoarea este mai mică decât debitul volumetric minim de 20 m/s necesar pentru aspirare.

Curățare automată a filtrului

Aparatul dispune de un sistem special de curățare a filtrului, deosebit de eficient în cazul prafului fin. Astfel, elementul filtrului principal este curățat automat la fiecare 7,5/15/60 secunde (după fiecare utilizare), prin suflarea cu aer (zgomot pulsatoriu).

1. Puneți comutatorul rotativ pe programul 2 (TACT AUTO).
2. Curățare Power (în cazul murdăririi excesive a elementului filtrului principal): Rotiți întrerupătorul rotativ la programul 2, acoperiți cu mâna tubul de aspirare, respectiv cotul și așteptați curățarea automată a filtrului (la fiecare 15 secunde).

Figura M

Oprirea aparatului

1. Opriiți aparatul de la întrerupătorul rotativ.
2. Trageți ștecărul de rețea.

După fiecare utilizare

1. Goliți recipientul.
2. Curățați interiorul și exteriorul aparatului cu o lavetă umedă, prin aspirare și ștergere.

Rabatare în interior/la exterior mânerul de împingere

Doar NT 50/1:

1. Eliberați sistemul de blocare al tije de împingere și reglați tija de împingere.

Depozitarea aparatului

1. Păstrați furtunul de aspirare și cablul de alimentare conform figurii.
- Figura N**
2. Depozitați aparatul într-o cameră uscată și asigurați-l împotriva utilizării neautorizate.

Transport

⚠ PRECAUȚIE

Nerespectarea greutății

Pericol de accidentare și de deteriorare

La transport țineți cont de greutatea aparatului.

1. Pentru închiderea racordului de aspirare, vezi Aspirarea umedă.
2. Scoateți furtunul de aspirare cu duzele pentru poada din suport. Pentru transport, prindeți aparatul de mânerul de transport și de tubul de aspirare, nu de tija de împingere.
3. La transportarea aparatului în vehicule, ancorați-l în conformitate cu directivele aplicabile, pentru a preveni alunecarea și răsturnarea.

Depozitarea

⚠ PRECAUȚIE

Nerespectarea greutății

Pericol de accidentare și de deteriorare

La depozitare țineți cont de greutatea aparatului.

Aparatul poate fi depozitat numai în interior.

Îngrijirea și întreținerea

⚠ PERICOL

Pericol de electrocutare

Răniri cauzate de atingerea pieselor aflate sub tensiune

Opriiți aparatul.

Scoateți ștecărul.

Mașinile pentru eliminarea prafului sunt dispozitive de siguranță pentru prevenirea sau eliminarea pericolelor în sensul prescripțiilor BGV A1.

ATENȚIE

Produse de îngrijire care conțin silicon

Elementele din plastic pot fi distruse.

La curățare, nu utilizați produse de întreținere care conțin silicon.

- Lucrările de întreținere și de îngrijire simple le puteți face chiar dvs.
- Curățați suprafața aparatului și interiorul recipientului la intervale de timp regulate, cu o lavetă umedă.

Element filtru principal

Înlocuirea filtrului cutat plat

1. Deschideți capacul filtrului.
 2. Scoateți cadrul de filtru.
- Figura O**
3. Scoateți filtrul cutat plat.
 4. Eliminați ca deșeu filtrul cutat plat uzat în conformitate cu cerințele legale.
 5. Îndepărtați murdăria acumulată pe partea de aer curat.
 6. Ștergeți cadrul filtrului, precum și suportul cadrului filtrului cu o lavetă umedă.
 7. Utilizați filtrul cutat plat nou. La utilizare, aveți grijă ca filtrul cutat plat să fie la același nivel pe toate părțile.
 8. Introduceți cadrul de filtru.
 9. Închideți capacul de la filtru, care se fixează cu un sunet auditiv.

Înlocuirea filtrului cu cartuș

1. Deschideți capacul filtrului.
 2. Scoateți filtrul cu cartuș (accesoriu special).
- Figura P**
3. Eliminați ecologic filtrul cu cartuș (accesoriu special) în conformitate cu dispozițiile legale.
 4. Îndepărtați murdăria acumulată pe partea de aer curat.
 5. Ștergeți suportul filtrului cu cartuș cu o lavetă umedă.
 6. Utilizați un filtru cu cartuș (accesoriu special) nou.
 7. Închideți capacul de la filtru, care se fixează cu un sunet auditiv.

Înlocuirea sacului filtrant din material textil

1. Pentru închiderea racordului de aspirare, vezi Aspirarea umedă.
- Figura F**
2. Deblocați și scoateți capul de aspirare.
 3. Scoateți sacul filtrant din material textil de pe flanșă în sus.
- Figura G**
4. Închideți sacul filtrant din material textil cu capacul de închidere.
 5. Eliminați ca deșeu sacul filtrant din material textil, uzat, în conformitate cu cerințele legale.
 6. Atașați sacul filtrant din material textil nou.
 7. Așezați capul de aspirare și blocați-l.

Înlocuirea pungii de eliminare

1. Pentru închiderea racordului de aspirare, vezi Aspirarea umedă.
Figura F
2. Deblocați și scoateți capul de aspirare.
3. Strângeți punga de eliminare.
Figura H
4. Îndepărtați folia de protecție și închideți orificiul de aerisire cu ajutorul unei etichete autoadezive.
5. Închideți etanș punga de eliminare cu colierele de cablu sub deschidere.
6. Scoateți punga de eliminare.
7. Curățați recipientul în interior cu o lavetă umedă.
8. Eliminați ecologic punga de eliminare în conformitate cu dispozițiile legale.
9. Introduceți noua pungă de eliminare.
10. Puneți punga de eliminare peste recipient. Asigurați-vă că linia de marcare este în interiorul recipientului și că orificiul de aerisire este poziționat pe partea din spate a recipientului.
11. Așezați capul de aspirare și blocați-l.

Curățarea/schimbarea filtrului cu aer de răcire

1. Lăsați aparatul să se răcească.
2. Deblocați clapetele de la aerul de răcire cu o șurubelniță și scoateți-le.
Figura Q
3. Curățați filtrul de aer de răcire (aspirați, clătiți) sau schimbați-l.
4. Rabatați în interior clapetele de la aerul de răcire și fixați-le.

Curățarea electrozilor

1. Deblocați și scoateți gura de aspirare.
2. Curățați electrozii cu o perie.
3. Puneți gura de aspirare și blocați-o.

Remedierea defecțiunilor

⚠ PERICOL

Pericol de electrocutare

Răniri cauzate de atingerea pieselor aflate sub tensiune
Opriti aparatul.

Scoateți ștecărul.

Indicație

Dacă apare o defecțiune (de ex. rupere a filtrului), aparatul trebuie oprit imediat. Înainte de repunerea în funcțiune, defecțiunea trebuie remediată.

Turbina de aspirare nu funcționează

1. Verificați priza și siguranța de la alimentarea cu curent.
2. Verificați cablul de alimentare, ștecărul, electrozii și priza aparatului.
3. Porniți aparatul.

Turbina de aspirare se oprește

1. Golii recipientul.
2. Introduceți elementul filtrului principal.

Turbina de aspirare nu repornește după golirea recipientului

1. Deconectați aparatul și așteptați 5 secunde. Porniți din nou aparatul.
2. Curățați electrozii cu o perie.

Puterea de aspirare scade

1. Îndepărtați blocajele din duza de aspirație, tubul de aspirare, furtunul de aspirare sau elementul filtrului principal.
2. Înlocuiți sacul filtrant din material textil plin.
3. Înlocuiți punga de eliminare plină.
4. Fixați capacul filtrului în poziție.
5. Înlocuiți elementul filtrului principal.
6. Doar NT 50/1: Verificați etanșeitatea furtunului de evacuare.

Evacuare praf la aspirare

1. Numai cu filtru cutat plat: Verificați/corectați poziția de montaj corectă a filtrului cutat plat.

Figura R

2. Înlocuiți elementul filtrului principal.

Oprirea automată (aspirarea umedă) nu funcționează

1. Curățați electrozii cu o perie.
2. Verificați periodic nivelul de umplere cu lichid neconductiv.

Claxonul sună - ton intermitent

1. Puneți întrerupătorul rotativ pe secțiunea transversală a furtunului de aspirare corectă.
2. Dacă sacul filtrant din material textil s-a umplut și debitul volumetric minim nu a fost atins, sacul trebuie schimbat.
3. Dacă punga de eliminare s-a umplut și debitul volumetric minim nu a fost atins, punga trebuie schimbată.
4. Înlocuiți elementul filtrului principal.

Claxonul sună - ton permanent

1. Lăsați aparatul să se răcească. Curățați/schimbați filtrul cu pluri plate.

Curățarea automată a filtrului nu funcționează

1. Furtunul de aspirare nu este racordat.

Curățarea automată a filtrului nu poate fi oprită

1. Informați unitatea de service.

Curățarea automată a filtrului nu poate fi pornită

1. Informați unitatea de service.

Departamentul de asistență clienți

Dacă defecțiunea nu poate fi remediată, aparatul trebuie verificat de departamentul de asistență clienți.

Eliminarea ca deșeu

Aparatul trebuie eliminat în conformitate cu reglementările legale la sfârșitul duratei sale de utilizare.

Garanție

În fiecare țară sunt valabile condițiile de garanție publicate de distribuitorul nostru din țara respectivă. Eventuale defecțiuni ale acestui aparat, care survin în perioada de garanție și care sunt rezultatul unor defecte de fabricație sau de material, vor fi remediate gratuit. Pentru a putea beneficia de garanție, prezentați-vă cu chitanța de cumpărare la magazinul sau la cea mai apropiată unitate de service autorizată.

(Pentru adresă, consultați pagina din spate)

Accesorii și piese de schimb

Utilizați numai accesorii originale și piese de schimb originale; ele asigură funcționarea în siguranță și fără avarii a aparatului.

Informații despre accesorii și piesele de schimb se găsesc la adresa www.kaercher.com.

Declarație de conformitate UE

Prin prezenta, declarăm că aparatul indicat mai jos corespunde cerințelor fundamentale privind siguranța și sănătatea prevăzute în directivele UE relevante, prin proiectarea și construcția sa, precum și în versiunea comercializată de noi. În cazul efectuării unei modificări a aparatului care nu a fost convenită cu noi, această declarație își pierde valabilitatea.

Produs: Aspirator pentru mediu umed și uscat

Tip: 1.148-xxx

Directive UE relevante

2006/42/UE (+2009/127/UE)

2011/65/UE

2014/30/UE

Norme armonizate aplicate

EN 50581

EN 55014-1: 2017

EN 55014-2: 2015

EN 60335-1

EN 60335-2-69

EN 61000-3-2: 2014

EN 61000-3-3: 2013

EN 62233: 2008

Standarde naționale aplicate

-

Semnatarii acționează în numele și prin împuternicirea Consiliului director.



H. Jenner

Chairman of the Board of Management



S. Reiser

Director Regulatory Affairs & Certification

Însărcinat cu elaborarea documentației: S. Reiser

Alfred Kärcher SE & Co. KG

Alfred-Kärcher-Str. 28 - 40

71364 Winnenden (Germania)

Tel.: +49 7195 14-0

Fax: +49 7195 14-2212

Winnenden, 2019/10/01

Date tehnice

		NT 30/1 Tact Te M	NT 40/1 Tact Te M	NT 50/1 Tact Te M
Conexiune electrică				
Tensiune de rețea	V	220-240	220-240	220-240
Tensiune de rețea (AU)	V	240	240	240
Fază	~	1	1	1
Frecvență de rețea	Hz	50-60	50-60	50-60
Grad de protecție		IPX4	IPX4	IPX4
Clasă de protecție		I	I	I
Randament nominal	W	1200	1200	1200
Putere maximă	W	1380	1380	1380
Valoarea puterii instalate pentru fișa aparatului (EU)	W	100-2200	100-2200	100-2200
Valoarea puterii instalate pentru fișa aparatului (GB)	W	100-1800	100-1800	100-1800
Valoarea puterii instalate pentru fișa aparatului (CH)	W	100-1100	100-1100	100-1100
Valoarea puterii instalate pentru fișa aparatului (AU)	W	100-1200	100-1200	100-1200
Date privind puterea aparatului				
Conținutul recipientului	l	31	39	51
Cantitate de umplere lichid	l	17	24	35
Cantitatea de aer (max.) cu diametrul furtunului de aspirare 35 mm și lungimea 4,0 m	m ³ /h	143	143	143
Subpresiune (max.) cu diametrul furtunului de aspirare 35 mm și lungimea 4,0 m	kPa (mbar)	23,7 (237)	23,7 (237)	23,7 (237)
Dimensiuni și greutate				
Greutate tipică în timpul funcționării	kg	14,2	15,1	19,0
Lungime x Lățime x Înălțime	mm	560 x 370 x 580	560 x 370 x 655	640 x 370 x 1045
Suprafață a filtrului la filtrul cu pliuri plate	m ²	0,6	0,6	0,6
Suprafață filtru la filtrul cu cartuș	m ²	0,2	0,2	0,2
Diametru furtun de aspirare	mm	21 / 27 / 32 / 35 / 40	21 / 27 / 32 / 35 / 40	21 / 27 / 32 / 35 / 40
Lungime furtun de aspirare	m	4,0 / 5,0	4,0 / 5,0	4,0 / 5,0
Valori calculate conform EN 60335-2-69				
Nivel de zgomot L _{pA}	dB(A)	69	68	68
Incertitudine K _{pA}	dB(A)	2	2	2
Valoarea vibrațiilor mână-braț	m/s ²	<2,5	<2,5	<2,5
Incertitudine K	m/s ²	0,2	0,2	0,2
Cablu de rețea				
Tip cablu de rețea	mm ²	H07RN-F 3x1,5	H07RN-F 3x1,5	H07RN-F 3x1,5
Număr piesă (EU)		6.650-665.0	6.650-665.0	6.650-665.0
Număr piesă (GB)		6.650-728.0	6.650-728.0	6.650-728.0
Număr piesă (CH)		6.650-726.0	6.650-726.0	6.650-726.0
Număr piesă (AU)		6.650-727.0	6.650-727.0	6.650-727.0
Lungime cablu	m	7,5	7,5	7,5

Sub rezerva modificărilor tehnice.

Obsah

Všeobecné upozornenia.....	130
Ochrana životného prostredia	130
Používanie v súlade s účelom	130
Popis prístroja	130
Symboly na prístroji.....	131
Bezpečnostné zariadenia	131
Príprava	131
Uvedenie do prevádzky.....	131
Obsluha	132
Preprava	133
Skladovanie.....	133
Starostlivosť a údržba.....	133
Pomoc pri poruchách	134
Likvidácia.....	134
Záruka	134
Príslušenstvo a náhradné diely	134
EÚ vyhlásenie o zhode.....	134
Technické údaje.....	135

Všeobecné upozornenia



Pred prvým použitím prístroja si prečítajte tento originálny návod na použitie a priložené bezpečnostné pokyny č.

59562490 (od vydania 07/19). Riadte sa informáciami a pokynmi, ktoré sú v nich uvedené.

Obidva dokumenty si uschovajte pre neskoršie použitie alebo pre nasledujúceho majiteľa.

- Pri nedodržaní návodu na obsluhu a bezpečnostných pokynov môže dôjsť k poškodeniu prístroja a ohrozeniu obsluhy a iných osôb.
- V prípade poškodenia počas prepravy okamžite informujte predajcu.
- Pri rozbaľovaní skontrolujte obsah balenia z hľadiska chýbajúceho príslušenstva alebo poškodenia.

Ochrana životného prostredia



Obalové materiály sú recyklovateľné. Obaly zlikvidujte ekologickým spôsobom.



Elektrické a elektronické zariadenia obsahujú cenné recyklovateľné materiály a často aj komponenty ako napr. batérie, akumulátory alebo olej, ktoré pri nesprávnej manipulácii alebo likvidácii môžu predstavovať potenciálne nebezpečenstvo pre ľudské zdravie a životné prostredie. Tieto komponenty sú však pre správnu prevádzku zariadenia nevyhnutné. Zariadenia označené týmto symbolom nesmú byť likvidované spolu s domovým odpadom.

Informácie o obsiahnutých látkach (REACH)

Aktuálne informácie o obsiahnutých látkach sú uvedené na internetovej stránke: www.kaercher.com/REACH

Používanie v súlade s účelom

- Tento vysávač je určený na mokré a suché čistenie podláh a stien.
- Prístroj je vhodný na vysávanie suchých, nehorľavých, zdraviu škodlivých prachov zo strojov a prístrojov, prachová trieda M podľa normy EN 60335-2-69. Obmedzenie: Nesmie sa použiť na vysávanie karcinogénnych látok, okrem drevených treskok.
- Tento prístroj je vhodný na priemyselné použitie, napr. v hoteloch, školách, nemocniciach, továrňach, obchodoch, kanceláriách a nájomných priestoroch.

Popis prístroja

Obrázok A

- 1 Elektródy
- 2 Nasávacie hrdlo
- 3 Nasávací hadica
- 4 Hák na hadicu
- 5 Blokovanie posuvného držadla (len NT 50/1)
- 6 Štrbinová hubica
- 7 Výstup vzduchu, pracovný vzduch
- 8 Nasávací hlava
- 9 Zaistenie nasávacej hlavy
- 10 Priehlbina rukoväte
- 11 Nádobka na nečistoty
- 12 Otočné koliesko
- 13 Rukoväť
- 14 Vstup vzduchu, chladiaci vzduch motora
- 15 Uzatvárací zátka
- 16 Podlahová hubica
- 17 Nasávací trubica
- 18 Doraz pre kufrík s náradím
- 19 Gumená spojka, možnosť skrutkovania
- 20 Upevňovacie oko
- 21 Kryt filtra
- 22 Držadlo
- 23 Regulátor sily vysávania (plynulé nastavenie)
- 24 Adaptér náradia
- 25 Posuvné držadlo (len NT 50/1)
- 26 Otočný spínač pre prierez nasávacej hadice
- 27 Stupnica prierezu nasávacej hadice
- 28 Otočný spínač s regulátorom sacieho výkonu
- 29 Zásuvka
- 30 Držiak pre podlahovú hubicu
- 31 Vypúšťacia hadica (len NT 50/1)
- 32 Držiak pre nasávaciu trubicu
- 33 Hák pre kábel (len NT 50/1)
- 34 Koleno
- 35 Sieťový kábel
- 36 Držiak pre koleno (len NT 30/1, NT 40/1)
- 37 Rám filtra
- 38 Plochý skladaný filter (PES)
- 39 Čistenie filtra
- 40 Typový štítok

Symbyly na prístroji

Prachová trieda



VÝSTRAHA: Tento prístroj obsahuje zdraviu škodlivé prachy. Vyprázdnenie a údržbu, vrátane odstránenia vrečka na prach smú vykonávať iba odborníci, ktorí používajú vhodnú ochrannú výbavu. Nezapínajte, kým nie je nainštalovaný kompletný filtračný systém a pred skontrolovaním funkcie kontrola objemového prietoku.

Hlavné filtračné prvky

	Plochý skladaný filter (PES)	
	Objednávacie číslo	6.907-662.0
	Plochý skladaný filter (PTFE)	
	Objednávacie číslo	6.907-455.0
	Plochý skladaný filter (PTFE H)	
	Objednávacie číslo	6.907-671.0
	Sviečkový filter	
	Objednávacie číslo	2.414-000.0

Bezpečnostné zariadenia

Monitorovanie hlavného filtračného prvku

Pri prevádzke bez hlavného filtračného prvku sa zariadenie automaticky vypne.

Príprava

1. Vybaľte prístroj a namontujte príslušenstvo.
Obrázok B

Uvedenie do prevádzky

Prístroj umožňuje 2 prevádzkové režimy:

1. Prevádzka priemyselného vysávača (zásuvka nie je obsadená)
2. Prevádzka odstraňovania prachu (zásuvka je obsadená)

⚠ VÝSTRAHA

Nebezpečenstvo spôsobené zdraviu škodlivým prachom

Ochorenie dýchacích ciest vdýchnutím prachu.

Nikdy nevysávajte bez filtračného prvku, v opačnom prípade hrozí nebezpečenstvo ohrozenia zdravia zvýšeným únikom jemného prachu.

POZOR

Nebezpečenstvo v dôsledku vniknutia prachu

Nebezpečenstvo poškodenia nasávacieho motora.

Pri vysávaní nikdy neodstraňujte hlavný filtračný prvok.

1. Pripojte nasávaciu hadicu a v závislosti od prevádzkového režimu na ňu nasadte nasávaciu dýzu alebo ju pripojte na prístroj vytvárajúci prach.

Siréna

Intervalový tón

Ak rýchlosť vzduchu klesne pod 20 m/s, zaznie zvukový signál (intervalový tón).

Upozornenie

Siréna reaguje na podtlak.

1. Otočný spínač nastavte na správny prierez nasávacej hadice.

Trvalý tón

Ak je upchatý filter chladiaceho vzduchu, zaznie zvukový signál (trvalý tón).

1. Prístroj nechajte vychladnúť. Vyčistite/vymeňte filter chladiaceho vzduchu.

Antistatický systém

Cez uzemnené pripojovacie hrdlo sa odvádzajú statické náboje. Týmto sa zabráni tvorbe iskier a prúdovým impulzom s elektricky vodivým príslušenstvom (v rozsahu dodávky).

Suché vysávanie

- NT 30/1: Prístroj je vybavený filtračným vreckom z netkanej textilie a uzáverom, objednávacie číslo 2.889-154.0 (5 kusov).
- NT 40/1, NT 50/1: Prístroj je vybavený filtračným vreckom z netkanej textilie a uzáverom, objednávacie číslo 2.889-155.0 (5 kusov).
- Prístroj je vybavený vreckom na odpad s kábovou spojkou, objednávacie číslo 2.889-231.0 (10 kusov).

Upozornenie

Pomocou tohto prístroja možno vysávať všetky druhy prachov až do prachovej triedy M. Zákon predpisuje použitie zberného vrečka na prach (objednávacie číslo je uvedené na filtračnom systéme).

Upozornenie

Prístroj ako priemyselný vysávač a odstraňovač prachu pre mobilnú prevádzku je vhodný na vysávanie suchých, nehorľavých prachov s hodnotou expozičného limitu v pracovnom prostredí väčšou alebo rovnou 0,1 mg/m³.

Montáž filtračného vrečka z netkanej textilie

1. Odstíte a odoberte nasávaciu hlavu.
2. Nasadte filtračné vrecko z netkanej textilie.
Obrázok C
3. Nasadte a zaistite nasávaciu hlavu.

Montáž vrečka na odpad

1. Odstíte a odoberte nasávaciu hlavu.
2. Vložte vrecko na odpad.
Obrázok D
3. Vrecko na likvidáciu odpadu natiahnite cez nádrž. Dávajte pozor na to, aby značkovacia línia bola vo vnútri nádrže a aby ventilačný otvor bol umiestnený na zadnej stene nádrže.
4. Nasadte a zaistite nasávaciu hlavu.

Mokrú vysávanie

⚠ NEBEZPEČENSTVO

Nebezpečenstvo spôsobené zdraviu škodlivým prachom

Ochorenie dýchacích ciest vdýchnutím prachu.

Pri mokrom vysávaní sa nesmú vysávať zdraviu škodlivé prachy.

Upozornenie

Sviečkový filter s objednávacím číslom 2.414-000.0, ktorý je možné objednať ako príslušenstvo, nie je vhodný na mokré vysávanie.

Montáž gumových hubíc

1. Odmontujte kefový pás.

Obrázok E

2. Namontujte gumové hubice.

Zatvorenie nasávacej prípojky

1. Uzavraciacu zátku vložte presne do nasávacej prípojky.

Obrázok F

2. Uzavraciacu zátku vsuňte až po doraz.

Odstránenie filtračného vrečka z netkanej textílie

- Pri vysávaní mokrých nečistôt sa vždy musí odstrániť filtračné vrečko z netkanej textílie.

1. Očistite a odoberte nasávaciu hlavu.
2. Vytiahnite filtračné vrečko z netkanej textílie na prírubu smerom nahor.

Obrázok G

3. Uzáverom tesne uzavrite filtračné vrečko z netkanej textílie.
4. Použitie filtračného vrečka z netkanej textílie zlikvidujte v súlade so zákonnými ustanoveniami.
5. Nasaďte a zaistite nasávaciu hlavu.

Odstránenie vrečka na odpad

- Pri vysávaní mokrých nečistôt sa vždy musí odstrániť vrečko na likvidáciu odpadu.

1. Očistite a odoberte nasávaciu hlavu.
2. Vyhrňte vrečko na likvidáciu odpadu.

Obrázok H

3. Stiahnite ochrannú fóliu a ventilačný otvor zatvorte samolepiacou sponou.
4. Odoberateľné vrečko na odpad s káblovou spojkou tesne uzavrite pod otvorom.
5. Vyberte vrečko na likvidáciu odpadu.
6. Nádobu zvnútra očistite mokrou handrou.
7. Vrečko na likvidáciu odpadu zlikvidujte v súlade so zákonnými ustanoveniami.
8. Nasaďte a zaistite nasávaciu hlavu.

Vypustenie znečistenej vody

Len NT 50/1:

1. Znečistenú vodu vypustite cez vypúšťaciu hadicu.

Obrázok I

Všeobecne

- Pri nasávaní mokrých nečistôt pomocou štrbinovej hubice alebo hubice na čalúnenie (voliteľné vybavenie), respektíve keď sa nasáva prevažne voda z nádoby, odporúčame vypnúť funkciu „Automatické čistenie filtra“.
- Pri dosiahnutí max. výšky hladiny kvapaliny dôjde k automatickému vypnutiu zariadenia.
- Pri nevodivých kvapalinách (napríklad vrtacia emulzia, oleje a tuky) nedôjde v prípade plnej nádoby k vypnutiu zariadenia. Výšku hladiny je nutné neustále sledovať a nádobu je nutné včas vyprázdniť.
- Po ukončení mokrého vysávania: Hlavný filtračný prvok vyčistíte pomocou funkcie čistenia filtra. Elektrody vyčistíte pomocou kefy. Nádobu očistíte mokrou handrou a vysušte ju.

Spojenie sponou

Nasávací hadica je vybavená sponovým systémom. Všetky diely príslušenstva s menovitou svetlosťou 35 mm môžu byť pripojené.

Obrázok J

Obsluha

Otočný spínač

0 OFF	Prístroj VYP
1 ON	<ul style="list-style-type: none">• Prístroj ZAP• Automatické čistenie filtra: VYP• Nastavenie sacieho výkonu (min-max)
2 TACT AUTO	<ul style="list-style-type: none">• Prístroj ZAP• Automatické čistenie filtra: ZAP• Nastavenie sacieho výkonu (min-max) (eco = energeticky úsporný režim)

Zapnutie prístroja

1. Zasuňte sieťovú zástrčku.
2. Otočný spínač nastavte na požadovaný program.

Práce s elektrickým náradím

⚠ NEBEZPEČENSTVO

Nebezpečenstvo zásahu elektrickým prúdom

Nebezpečenstvo poranenia a poškodenia.

Zásuvka je určená len na priame pripojenie elektrického náradia na vysávač. Žiadne iné používanie zásuvky nie je povolené.

1. Sieťovú zástrčku elektrického náradia zasuňte do vysávača. Vysávač sa nachádza v pohotovostnom režime.
2. Prístroj zapnite otočným spínačom.

Upozornenie

Vysávač sa automaticky zapne a vypne elektrickým náradím.

Upozornenie

Vysávač má oneskorenie rozbehu do 0,5 sekúnd a dobu dobehu až 15 sekúnd.

Upozornenie

Pripojovacia hodnota výkonu elektrického náradia, pozrite si Technické údaje.

3. Odstráňte koleno z nasávacej hadice.

Obrázok K

4. Adaptér nástroja namontujte na nasávaciu hadicu.
5. Adaptér nástroja pripojte na elektrické náradie.

Obrázok L

6. Minimálny objemový prietok nastavte otočným spínačom pre prierez nasávacej hadice. Na stupnici sa zobrazuje prierez nasávacej hadice.

Upozornenie

Rôzne prierezy nasávacej hadice sú potrebné pre umožnenie prispôsobenia na prierezy prípojok obrábacích prístrojov.

Upozornenie

V prípade prevádzky ako odstraňovač prachu pre mobilnú prevádzku (obrábací prístroj pripojený k vysávaču) sa zabudované monitorovanie musí nastaviť na pripojený obrábací prístroj (vyvíjač prachu). To znamená, že pri nedosiahnutí minimálneho objemového prietoku 20 m/s potrebného na odsávanie je potrebné varovanie používateľa.

Automatické čistenie filtra

Prístroj je vybavený špeciálnym mechanizmom na čistenie filtra účinným predovšetkým pri jemnom prachu. Hlavný filtračný prvok sa pri tom každých 7,5/15/60 sekúnd (v závislosti od použitia) automaticky vyčistí prúdom vzduchu (pulzujúci hluk).

1. Otočný spínač nastavte na program 2 (TACT AU-TO).
2. Výkonné odstraňovanie nečistôt (pri veľmi silnom znečistení hlavného filtračného prvku): Otočný spínač nastavte na program 2, nasávaciu trubicu resp. koleno zatvorte rukou a počkajte na automatické čistenie filtra (každých 15 sekúnd).

Obrázok M

Vypnutie prístroja

1. Prístroj vypnite otočným spínačom.
2. Vytiahnite sieťovú zástrčku.

Po každej prevádzke

1. Vyprázdňte nádrž.
2. Prístroj zvnútra a zvonka očistite povysávaním a umytím vlhkou utierkou.

Príklopenie/vyklopenie posuvného držadla

Len NT 50/1:

1. Uvoľnite blokovanie posuvného držadla a prestavte posuvné držadlo.

Uschovanie prístroja

1. Nasávaciu hadicu a sieťový kábel uschovajte podľa obrázka.

Obrázok N

2. Prístroj odstavte v suchej miestnosti a zaistite pred neoprávneným používaním.

Preprava

⚠ UPOZORNENIE

Nerešpektovanie hmotnosti

Nebezpečenstvo zranenia a poškodenia

Pri preprave dbajte na hmotnosť prístroja.

1. Zatvorte nasávaciu prípojku, pozrite si mokré vysávanie.
2. Nasávaciu trubicu s podlahovou hubicou vyberte z držiaka. Zariadenie pri jeho prenášaní uchopte za držadlo a nasávaciu trubicu, nie za držadlo pre posúvanie.
3. Prístroj pri preprave vo vozidlách zaistite proti zošmyknutiu a prevráteniu v súlade s príslušne platnými smernicami.

Skladovanie

⚠ UPOZORNENIE

Nerešpektovanie hmotnosti

Nebezpečenstvo zranenia a poškodenia

Pri skladovaní dbajte na hmotnosť prístroja.

Prístroj sa smie skladovať iba vo vnútorných priestoroch.

Starostlivosť a údržba

⚠ NEBEZPEČENSTVO

Nebezpečenstvo zásahu elektrickým prúdom

Zranenie následkom dotyku dielov vedúcich prúd

Vypnite prístroj.

Vytiahnite sieťovú zástrčku zo zásuvky.

Stroje na odstraňovanie prachu sú bezpečnostné zariadenia na prevenciu alebo odstránenie nebezpečenstva v zmysle BGV A1.

POZOR

Ošetrovacie prostriedky s obsahom silikónu

Môžu poškodiť plastové diely.

Na čistenie nepoužívajte ošetrovacie prostriedky s obsahom silikónu.

- Jednoduché údržbové a ošetrovacie práce môžete vykonať aj sami.

- Povrch prístroja a vnútornú stranu nádoby pravidelne očistite vlhkou handrou.

Hlavný filtračný prvok

Výmena plochého skladaného filtra

1. Otvorte kryt filtra.
 2. Vyberte rám filtra.
- Obrázok O**
3. Vyberte plochý skladaný filter.
 4. Použitý filter s plochými záhybmi zlikvidujte v súlade so zákonnými ustanoveniami.
 5. Odstráňte zachytávanú nečistotu na strane čistého vzduchu.
 6. Rám filtra, ako aj odkladaciu plochu rámu filtra očistite vlhkou utierkou.
 7. Nasadte nový plochý skladaný filter. Pri nasadzovaní dávajte pozor na to, aby filter s plochými záhybmi bol na každej strane v jednej rovine.
 8. Nasadte rám filtra.
 9. Zatvorte kryt filtra, musí počuteľne zapadnúť.

Výmena sviečkového filtra

1. Otvorte kryt filtra.
 2. Vyberte sviečkový filter (špeciálne príslušenstvo).
- Obrázok P**
3. Opotrebovaný sviečkový filter (špeciálne príslušenstvo) zlikvidujte podľa platných zákonných predpisov.
 4. Odstráňte zachytávanú nečistotu na strane čistého vzduchu.
 5. Priliehajúcu plochu sviečkového filtra očistite vlhkou handrou.
 6. Vložte nový sviečkový filter (zvláštne príslušenstvo).
 7. Zatvorte kryt filtra, musí počuteľne zapadnúť.

Výmena filtračného vrečka z netkanej textilie

1. Zatvorte nasávaciu prípojku, pozrite si mokré vysávanie.
- Obrázok Q**
2. Odistite a odoberte nasávaciu hlavu.
 3. Vytiahnite filtračné vrečko z netkanej textilie na prírubu smerom nahor.
- Obrázok G**
4. Uzáverom tesne uzavrite filtračné vrečko z netkanej textilie.
 5. Použitie filtračné vrečko z netkanej textilie zlikvidujte v súlade so zákonnými ustanoveniami.
 6. Nasadte nové filtračné vrečko z netkanej textilie.
 7. Nasadte a zaistite nasávaciu hlavu.

Výmena vrečka na odpad

1. Zatvorte nasávaciu prípojku, pozrite si mokré vysávanie.
- Obrázok F**
2. Odistite a odoberte nasávaciu hlavu.
 3. Vyhrite vrečko na likvidáciu odpadu.
- Obrázok H**
4. Stiahnite ochrannú fóliu a ventilačný otvor zatvorte samolepiacou sponou.
 5. Odoberateľné vrečko na odpad s káblovou spojkou tesne uzavrite pod otvorom.
 6. Vyberte vrečko na likvidáciu odpadu.
 7. Nádobu zvnútra očistite mokrú handrou.
 8. Vrečko na likvidáciu odpadu zlikvidujte v súlade so zákonnými ustanoveniami.
 9. Vložte nové vrečko na odpad.

- Vrecko na likvidáciu odpadu natiahnite cez nádrž. Dávajte pozor na to, aby značkovacia línia bola vo vnútri nádrže a aby ventilačný otvor bol umiestnený na zadnej stene nádrže.
- Nasadzte a zaistite nasávaciu hlavu.

Čistenie/výmena filtra chladiaceho vzduchu

- Prístroj nechajte vychladnúť.
- Klapky chladiaceho vzduchu odblokujte skrutkovačom a vyklopte ich.
Obrázok Q
- Vyčistíte (povysávajte, vyperte) filter chladiaceho vzduchu alebo ho vymeňte.
- Klapky chladiaceho vzduchu zaklopte a zaaretujte.

Čistenie elektród

- Odblokujte a odoberte nasávaciu hlavu.
- Elektródy vyčistíte pomocou kefky.
- Nasadzte a zablokujte nasávaciu hlavu.

Pomoc pri poruchách

⚠ NEBEZPEČENSTVO

Nebezpečenstvo zásahu elektrickým prúdom

Zranenie následkom dotyku dielov vedúcich prúd
Vypnite prístroj.

Vytiahnite sieťovú zástrčku zo zásuvky.

Upozornenie

Ak sa vyskytne porucha (napr. zlomenie filtra), prístroj sa musí okamžite vypnúť. Pred opätovnými uvedením do prevádzky sa porucha musí odstrániť.

Sacia turbína nebeží

- Skontrolujte zásuvku a poistku napájania prúdom.
- Skontrolujte sieťový kábel, sieťovú zástrčku, elektródy a prípadne aj zásuvku prístroja.
- Zapnite prístroj.

Sacia turbína sa vypína

- Vyprázdnite nádobu.
- Vložte hlavný filtračný prvok.

Nasávacia turbína sa po vyprázdnení nádoby znovu nerozbehne

- Vypnite zariadenie a počkajte 5 sekúnd. Znovu zapnite prístroj.
- Elektródy vyčistíte pomocou kefky.

Sacia sila klesá

- Odstraňte predmety, ktoré upchávajú nasávaciu hubicu, nasávaciu trubicu, nasávaciu hadicu alebo hlavný filtračný prvok.
- Vymeňte plné filtračné vrecko z netkanej textílie.
- Vymeňte plné vrecko na likvidáciu odpadu.
- Správne zaaretujte kryt filtra.
- Vymeňte hlavný filtračný prvok.
- Len NT 50/1: Skontrolujte tesnosť vypúšťacej hadice.

Vystupovanie prachu pri vysávaní

- Len s plochým skladacím filtrom: Skontrolujte/ opravne správnu montážnu polohu plochého skladaného filtra.

Obrázok R

- Vymeňte hlavný filtračný prvok.

Automatické vypínanie (mokré vysávanie) nereaguje

- Elektródy vyčistíte pomocou kefky.
- V prípade elektricky nevodivej kvapaliny stále kontrolujte stav naplnenia.

Zaznie zvukový signál - intervalový tón

- Otočný spínač nastavte na správny prierez nasávacej hadice.
- V prípade plného filtračného vrecka z netkanej textílie a pri nedosiahnutí minimálneho objemového prietoku sa toto vrecko musí vymeniť.

- V prípade plného vrecka na likvidáciu odpadu a pri nedosiahnutí minimálneho objemového prietoku sa toto vrecko musí vymeniť.

- Vymeňte hlavný filtračný prvok.

Zaznie zvukový signál - trvalý tón

- Prístroj nechajte vychladnúť. Vyčistíte/vymeňte filter chladiaceho vzduchu.

Automatické čistenie filtra nepracuje

- Nasávacia hadica nie je pripojená.

Automatické čistenie filtra sa nedá vypnúť

- Upovedomte zákaznický servis.

Automatické čistenie filtra sa nedá zapnúť

- Upovedomte zákaznický servis.

Zákaznícky servis

V prípade, že sa porucha nedá odstrániť, prístroj musí skontruhovať zákaznický servis.

Likvidácia

V zmysle zákonných ustanovení je potrebné prístroj po ukončení jeho životnosti zlikvidovať.

Záruka

V každej krajine platia záručné podmienky vydané našou príslušnou distribučnou spoločnosťou. Prípadné poruchy Vášho zariadenia odstránime v rámci záručnej doby zadarmo, pokiaľ ich príčinou boli materiálové alebo výrobné chyby. Pri uplatňovaní záruky sa spolu s dokladom o kúpe obráťte na Vášho predajcu alebo na najbližšie autorizované servisné stredisko. (adresa je uvedená na zadnej strane)

Príslušenstvo a náhradné diely

Používajte len originálne príslušenstvo a originálne náhradné diely, pretože takéto komponenty zaručujú bezpečnú a bezporuchovú prevádzku zariadenia. Informácie o príslušenstve a náhradných dieloch sa nachádzajú na stránke www.kaercher.com.

EÚ vyhlásenie o zhode

Týmto prehlasujeme, že nižšie označený stroj zodpovedá na základe svojej koncepcie a konštrukčného vyhotovenia, ako aj od vyhotovení, ktoré sme uviedli do prevádzky, príslušným základným bezpečnostným a zdravotným požiadavkám smerníc ES. V prípade zmeny, ktorú neschválime, stráca toto prehlásenie platnosť. Výrobok: Mokry a suchý vysávač
Typ: 1.148-xxx

Príslušné smernice EÚ

2006/42/ES (+2009/127/ES)
2011/65/EÚ
2014/30/EÚ

Aplikované harmonizované normy

EN 50581
EN 55014-1: 2017
EN 55014-2: 2015
EN 60335-1
EN 60335-2-69
EN 61000-3-2: 2014
EN 61000-3-3: 2013
EN 62233: 2008

Aplikované vnútroštátne normy

-

Podpísané osoby konajú z poverenia a s plnou mocou vedenia spoločnosti.

Technické údaje

		NT 30/1 Tact Te M	NT 40/1 Tact Te M	NT 50/1 Tact Te M
Elektrická prípojka				
Sieťové napätie	V	220-240	220-240	220-240
Sieťové napätie (AU)	V	240	240	240
Fáza	~	1	1	1
Sieťová frekvencia	Hz	50-60	50-60	50-60
Stupeň ochrany		IPX4	IPX4	IPX4
Trieda ochrany		I	I	I
Menovitý výkon	W	1200	1200	1200
Maximálny výkon	W	1380	1380	1380
Pripojovacia hodnota výkonu zástrčky prístroja (EU)	W	100-2200	100-2200	100-2200
Pripojovacia hodnota výkonu zástrčky prístroja (GB)	W	100-1800	100-1800	100-1800
Pripojovacia hodnota výkonu zástrčky prístroja (CH)	W	100-1100	100-1100	100-1100
Pripojovacia hodnota výkonu zástrčky prístroja (AU)	W	100-1200	100-1200	100-1200
Výkonové údaje prístroja				
Objem nádoby	l	31	39	51
Objem kvapaliny	l	17	24	35
Objem vzduchu (max.) pri priemere sacej hadice 35 mm a dĺžke 4,0 m	m ³ /h	143	143	143
Podtlak (max.) pri priemere sacej hadice 35 mm a dĺžke 4,0 m	kPa (mbar)	23,7 (237)	23,7 (237)	23,7 (237)
Rozmery a hmotnosti				
Typická prevádzková hmotnosť	kg	14,2	15,1	19,0
Dĺžka x šírka x výška	mm	560 x 370 x 580	560 x 370 x 655	640 x 370 x 1045
Filtračná plocha plochého skladaného filtra	m ²	0,6	0,6	0,6
Filtrovacia plocha sviečkového filtra	m ²	0,2	0,2	0,2
Priemer nasávacej hadice	mm	21 / 27 / 32 / 35 / 40	21 / 27 / 32 / 35 / 40	21 / 27 / 32 / 35 / 40
Dĺžka nasávacej hadice	m	4,0 / 5,0	4,0 / 5,0	4,0 / 5,0
Zistené hodnoty podľa EN 60335-2-69				
Hladina akustického tlaku L _{pA}	dB(A)	69	68	68
Neistota K _{pA}	dB(A)	2	2	2
Hodnota vibrácií ruka-rameno	m/s ²	<2,5	<2,5	<2,5
Neistota K	m/s ²	0,2	0,2	0,2
Sieťový kábel				
Typ sieťového kábla	mm ²	H07RN-F 3x1,5	H07RN-F 3x1,5	H07RN-F 3x1,5
Číslo súčiastky (EU)		6.650-665.0	6.650-665.0	6.650-665.0
Číslo súčiastky (GB)		6.650-728.0	6.650-728.0	6.650-728.0
Číslo súčiastky (CH)		6.650-726.0	6.650-726.0	6.650-726.0
Číslo súčiastky (AU)		6.650-727.0	6.650-727.0	6.650-727.0
Dĺžka kábla	m	7,5	7,5	7,5

Technické zmeny vyhradené.

Sadržaj

Opće napomene	136
Zaštita okoliša	136
Namjenska uporaba	136
Opis uređaja	136
Simboli na uređaju	137
Sigurnosni uređaji	137
Priprema	137
Puštanje u pogon	137
Rukovanje	138
Transport	139
Skladištenje	139
Njega i održavanje	139
Pomoć u slučaju smetnji	140
Zbrinjavanje	140
Jamstvo	140
Pribor i zamjenski dijelovi	140
EU izjava o sukladnosti	140
Tehnički podaci	141

Opće napomene



Prije prve uporabe uređaja pročitajte ove originalne Upute za rad i priložene Sigurnosne napomene br. 59562490

(od izdanja 07/19). Postupajte u skladu s njima. Čuvajte obje knjižice za kasniju uporabu ili za sljedećeg vlasnika.

- U slučaju nepridržavanja uputa za uporabu i sigurnosnih naputaka može doći do oštećenja uređaja i opasnosti za rukovatelja i druge osobe.
- U slučaju štete nastale prilikom transporta smjesta obavijestite trgovca.
- Prilikom vađenja iz pakiranja provjerite je li sadržaj pakiranja potpun tj. nedostaje li pribor i je li oštećen.

Zaštita okoliša



Ambalažni se materijali mogu reciklirati. Molimo odložite ambalažu na ekološki prihvatljiv način.



Električni i elektronički uređaji sadrže vrijedne reciklažne materijale, a često i sastavne dijelove poput baterija, punjivih baterija ili ulja koji kod nepropisnog rukovanja ili nepravilnog odlaganja u otpad mogu predstavljati potencijalnu opasnost za ljudsko zdravlje i okoliš. Međutim, ti su sastavni dijelovi potrebni za pravilan rad uređaja. Uređaji koji su označeni ovim simbolom ne smiju se odlagati zajedno s kućnim otpadom.

Napomene o sastojcima (REACH)

Aktualne informacije o sastojcima pronađite na: www.kaercher.com/REACH

Namjenska uporaba

- Ovaj usisavač namijenjen je za mokro i suho čišćenje podnih i zidnih površina.
- Uređaj je prikladan za usisavanje suhih, negorivih prašina škodljivih za zdravlje na strojevima i uređajima; klasa prašine M prema EN 60335-2-69. Ograničenje: Ne smiju se usisavati kancerogene tvari, osim iverja.
- Ovaj uređaj prikladan je za komercijalnu uporabu, npr. u hotelima, školama, bolnicama, tvornicama, trgovinama, uredima i iznajmljivačkim prostorima.

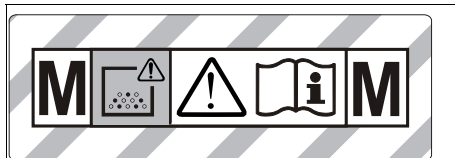
Opis uređaja

Slika A

- ① Elektrode
- ② Usisni nastavak
- ③ Usisno crijevo
- ④ Kuka za crijevo
- ⑤ Zapor potisne ručice (samo NT 50/1)
- ⑥ Nastavak za fuge
- ⑦ Izlaz zraka, radni zrak
- ⑧ Usisna glava
- ⑨ Zapor usisne glave
- ⑩ Udubljenje za držanje
- ⑪ Spremnik za prljavštinu
- ⑫ Upravljački kotačić
- ⑬ ručka
- ⑭ Ulaz zraka, zrak za hlađenje motora
- ⑮ Zaporni čep
- ⑯ Podni nastavak
- ⑰ Usisna cijev
- ⑱ Graničnik za kovčeg s alatom
- ⑲ Gumeni kolčak, s navojem
- ⑳ Pričvrtna ušica
- ㉑ Poklopac filtra
- ㉒ Ručka za nošenje
- ㉓ Regulator usisne snage (kontinuirani)
- ㉔ Adapter alata
- ㉕ Potisna ručica (samo NT 50/1)
- ㉖ Okretni prekidač za presjek usisnog crijeva
- ㉗ Skala presjeka usisnog crijeva
- ㉘ Okretni prekidač s regulacijom usisne snage
- ㉙ Utičnica
- ㉚ Držač za podni nastavak
- ㉛ Ispusno crijevo (samo NT 50/1)
- ㉜ Držač za usisnu cijev
- ㉝ Kuka za kabel (samo NT 50/1)
- ㉞ Koljeno
- ㉟ Mrežni kabel
- ㊱ Držač za koljena (samo NT 30/1, NT 40/1)
- ㊲ Okvir filtra
- ㊳ Plosnati naborani filter (PES)
- ㊴ Čišćenje filtra
- ㊵ Natpisna pločica

Simboli na uređaju

Klasa prašine



UPOZORENJE: Ovaj uređaj sadrži prašine opasne za zdravlje. Pražnjenje i održavanje, uključujući pražnjenje vrećice za prašinu, smiju provoditi samo stručne osobe koje nose prikladnu zaštitnu opremu. Ne uključujte uređaj, prije nego je kompletni sustav za filtriranje instaliran i prije nego je funkcija kontrole volumnog protoka provjerena.

Glavni elementi filtra

	Plosnati naborani filter (PES)
	Kataloški broj 6.907-662.0
	Plosnati naborani filter (PTFE)
	Kataloški broj 6.907-455.0
	Plosnati naborani filter (PTFE H)
	Kataloški broj 6.907-671.0
	Filter za svijeće
	Kataloški broj 2.414-000.0

Sigurnosni uređaji

Nadgledanje glavnog elementa filtra

Uređaj se automatski isključuje tijekom rada bez glavnog elementa filtra.

Priprema

1. Raspakirajte uređaj i montirajte pribor.
Slika B

Puštanje u pogon

Uređaj dopušta 2 načina rada:

- 1 Rad industrijskog usisavača (utičnica nije zauzeta)
- 2 Rad otprašivača (utičnica nije zauzeta)

⚠ UPOZORENJE

Opasnost od prašine škodljive za zdravlje

Oboljenja dišnih putova zbog udisanja prašine.

Ne usisavajte bez filterarskog elementa jer inače dolazi do opasnosti po zdravlje zbog povećanog izbacivanja fine prašine.

PAŽNJA

Opasnost od ulaska fine prašine

Opasnost od oštećenja usisnog motora.

Tijekom usisavanja nikad ne uklanjajte glavni element filtra.

1. Priključite usisno crijevo i ovisno o načinu rada opremite usisnom mlaznicom ili priključite na uređaj koji proizvodi prašinu.

Sirena

Isprekidani zvučni signal

Sirena (isprekidani zvučni signal) se oglašava kad se brzina zraka spusti ispod 20 m/s.

Napomena

Sirena reagira na podtlak.

1. Okretni prekidač postavite na pravilni presjek usisnog crijeva.

Neprekidni zvučni signal

Sirena (neprekidni zvučni signal) se oglašava kad je filter rashladnog zraka začepljen.

1. Ostavite uređaj da se ohladi. Očistite/zamijenite filter rashladnog zraka.

Antistatički sustav

Statički naboji odvođe se putem uzemljene priključnice. Na taj način sprječava se stvaranje iskri i strujni udari s električno vodljivim priborom (u opsegu isporuke).

Suho usisavanje

- NT 30/1: Uređaj je opremljen filzelinskom filterarskom vrećicom sa zatvaračem, kataloški br. 2.889-154.0 (5 komada).
- NT 40/1, NT 50/1: Uređaj je opremljen filzelinskom filterarskom vrećicom sa zatvaračem, kataloški br. 2.889-155.0 (5 komada).
- Uređaj je opremljen vrećicom za zbrinjavanje otpada s kabelskom vezicom, kataloški br. 2.889-231.0 (10 komada).

Napomena

S ovim uređajem mogu se usisati sve vrste prašine do klase prašine M. Uporaba vrećice za prikupljanje prašine (kataloški broj vidi na sustavima za filtriranje) propisana je zakonom.

Napomena

Uređaj je kao industrijski usisavač i kao otprašivač prikladan za rad na različitim mjestima za usisavanje suhih, negorivih prašina s vrijednostima na radnom mjestu (AGW) većima ili jednakima 0,1 mg/m³.

Umetanje filzelinske filterarske vrećice

1. Deblokirajte usisnu glavu i skinite je.
2. Natakните filzelinsku filterarsku vrećicu.

Slika C

3. Postavite i pričvrstite usisnu glavu.

Umetanje vrećice za zbrinjavanje otpada

1. Deblokirajte usisnu glavu i skinite je.
2. Umetnite vrećicu za zbrinjavanje otpada.
Slika D
3. Vrećicu za zbrinjavanje otpada navucite preko spremnika. Pazite na to da se linija za označavanje nalazi unutar spremnika i da je rupa za odzračivanje pozicionirana na stražnjoj stijenci spremnika.
4. Postavite i pričvrstite usisnu glavu.

Mokro usisavanje

⚠ OPASNOST

Opasnost od prašine škodljive za zdravlje

Oboljenja dišnih putova zbog udisanja prašine.

Kod mokrog usisavanja ne smiju se usisavati nikakve prašine opasne za zdravlje.

Napomena

Opcijski filter za svijeće s rednim brojem 2.414-000.0 nije prikladan za mokro usisavanje.

Ugradnja gumenih traka

1. Demontaža trake za četkanje.

Slika E

2. Ugradite gumene trake.

Zatvaranje usisnog priključka

1. Zaporni čep precizno umetnite u usisni priključak.

Slika F

2. Utaknite zaporni čep do graničnika.

Uklanjanje flizelinske filterske vrećice

- Pri usisavanju mokre prljavštine uvijek se mora ukloniti flizelinska filterska vrećica.
1. Deblokirate usisnu glavu i skinite je.
 2. Flizelinsku filtersku vrećicu na pribudnici izvucite prema gore.

Slika G

3. Flizelinsku filtersku vrećicu nepropusno zatvorite zatvaračem.
4. Istrošenu flizelinsku filtersku vrećicu zbrinite u skladu sa zakonskim odredbama.
5. Postavite i pričvrstite usisnu glavu.

Uklanjanje vrećice za zbrinjavanje otpada

- Pri usisavanju mokre prljavštine uvijek se mora ukloniti vrećica za zbrinjavanje otpada.
1. Deblokirate usisnu glavu i skinite je.
 2. Vrećicu za zbrinjavanje otpada povucite gore.

Slika H

3. Skinite zaštitnu foliju i rupu za odzračivanje zatvorite samoljepljivom ušicom.
4. Vrećicu za zbrinjavanje otpada nepropusno zatvorite ispod otvora pomoću kabelaške vezice.
5. Izvadite van vrećicu za zbrinjavanje otpada.
6. Spremnik unutra očistite vlažnom krpom.
7. Vrećicu za zbrinjavanje otpada zbrinite u skladu sa zakonskim odredbama.
8. Postavite i pričvrstite usisnu glavu.

Ispuštanje prljave vode

Samo NT 50/1:

1. Ispustite prljavu vodu preko ispusnog crijeva.

Slika I

Općenito

- Pri usisavanju mokre prljavštine pomoću nastavka za fuge ili za presvlake (opcija), odnosno kad se iz nekog spremnika pretežno usisava voda, preporuča se isključiti funkciju "Automatsko čišćenje filtra".
- Pri postizanju maks. razine tekućine uređaj se automatski isključuje.
- Kod nevodljivih tekućina (primjerice, emulzija za bušenje, ulja i masti) uređaj se pri punom spremniku ne isključuje. Razina punjenja mora se stalno provjeravati i spremnik se mora pravovremeno isprazniti.
- Po završetku mokrog usisavanja: Glavni filterski element očistite postupkom čišćenja filtra. Elektrode očistite četkom. Spremnik očistite vlažnom krpom i osušite ga.

Spoj uskočnim zatvaračem

Usisno crijevo opremljeno je sustavom s uskočnim zatvaračem. Mogu se priključiti svi dijelovi pribora nazivnog promjera 35 mm.

Slika J

Rukovanje

Okretni prekidač

0 OFF	Uređaj je ISKLJUČEN
1 ON	<ul style="list-style-type: none">● Uređaj je UKLJUČEN● Automatsko čišćenje filtra: ISKLJ.● Namještanje snage usisavanja (min - max)
2 TACT AUTO	<ul style="list-style-type: none">● Uređaj je UKLJUČEN● Automatsko čišćenje filtra: UKLJ.● Namještanje snage usisavanja (min - max) (eco = energetska štedljiviji način rada)

Uključivanje uređaja

1. Utaknite strujni utikač.
2. Okretni prekidač postavite na željeni program.

Rad s električnim alatima

⚠ OPASNOST

Opasnost od strujnog udara

Opasnost od ozljeda i oštećenja.

Utičnica je namijenjena samo za izravno priključivanje električnih alata na usisavač. Svaka druga uporaba utičnice nije dopuštena.

1. Strujni utikač električnog alata utaknite na usisivač. Usisivač se nalazi u stanju pripravnosti.
2. Uključite uređaj na okretnom prekidaču.

Napomena

Usisavač se uključuje i isključuje automatski zajedno s električnim alatom.

Napomena

Usisavač je opremljen zaletnom odgodom u trajanju do 0,5 sekundi i trajanjem zaustavnog hoda do 15 sekundi.

Napomena

Priključnu vrijednost snage električnih alata vidi pod Tehnički podaci.

3. Uklonite koljeno na usisnom crijevu.

Slika K

4. Montirajte adapter alata na usisno crijevo.
5. Priključite adapter alata na električni alat.

Slika L

6. Minimalni volumni protok za presjek usisnog crijeva podesite na okretnoj sklopki. Skala prikazuje presjek usisnog crijeva.

Napomena

Različiti presjeci usisnog crijeva potrebni su kako bi se izvršilo prilagođavanje presjecima priključaka uređaja kojima se vrši obrada.

Napomena

Za rad kao otprašivač za rad na različitim lokacijama (uređaj za obradu utaknut je na usisavaču) mora se uskladiti ugrađeni nadzor na priključeni uređaj za obradu (proizvođač prašine). To znači, da je pri potkoračenju minimalnog volumnog protoka potrebnog za usisavanje od 20 m/s korisnika potrebno upozoriti.

Automatsko čišćenje filtra

Uređaj raspolaže specijalnim čišćenjem filtra, osobito djelotvornim pri finoj prašini. Pritom se glavni filterski element čisti svakih 7,5/15/60 sekundi (ovisno o primjeni) pomoću udara zraka (pulsirajući zvuk).

1. Okretnu sklopku postavite na program 2 (TACT AUTO).

- Intenzivno čišćenje (pri posebno jakom onečišćenju glavnog filterskog elementa): Okretni prekidač postavite na program 2, usisnu cijev, odn. koljeno ručno zatvorite i pričekajte automatsko čišćenje filtra (svakih 15 sekundi).

Slika M

Isključivanje uređaja

- Isključite uređaj na okretnom prekidaču.
- Izvučite strujni utikač iz utičnice.

Nakon svakog rada

- Ispraznite spremnik.
- Uređaj iznutra i izvana očistite usisavanjem i obrišite ga vlažnom krpom.

Sklapanje i rasklapanje potisne ručice

Samo NT 50/1:

- Otpustite zapor potisne ručice i namjestite potisnu ručicu.

Čuvanje uređaja

- Usisno crijevo i mrežni kabel čuvajte kako je prikazano na slici.
Slika N
- Odložite uređaj u suhu prostoriju i zaštitite ga od neovlaštenog korištenja.

Transport

⚠ OPREZ

Nepridržavanje težine

Opasnost od ozljeda i oštećenja

Pri transportu uzmite u obzir težinu uređaja.

- Zatvorite usisni priključak, vidi Mokra usisavanje.
- Usisnu cijev s podnim nastavkom izvadite iz držača. Kako biste nosili uređaj uhvatite ga za rukohvat i za usisnu cijev, ne za potisnu ručicu.
- Pri transportu u vozilima uređaj osigurajte od klizanja i prevrtanja prema trenutno važećim direktivama.

Skladištenje

⚠ OPREZ

Nepridržavanje težine

Opasnost od ozljeda i oštećenja

Pri skladištenju uzmite u obzir težinu uređaja.

Uređaj se smije skladištiti samo u zatvorenim prostorijama.

Njega i održavanje

⚠ OPASNOST

Opasnost od strujnog udara

Ozljede zbog dodira dijelova pod naponom

Isključite uređaj.

Izvučite strujni utikač.

Strojevi za uklanjanje prašine su sigurnosni uređaji za sprječavanje ili uklanjanje opasnosti u smislu BGV A1.

PAŽNJA

Sredstva za njegu koja sadrže silikon

Može doći do nagrizanja umjetnog materijala.

Za čišćenje ne upotrebljavajte sredstva za njegu koja sadrže silikon.

- Jednostavne radove održavanja i njege možete sami izvoditi.
- Površinu uređaja i unutarnju stranu spremnika treba redovito čistiti vlažnom krpom.

Glavni element filtra

Plosnati naborani filter zamijenite

- Otvorite poklopac filtra.
- Izvadite okvir filtra.
Slika O
- Izvadite plosnati naborani filter.
- Istrošeni plosnati naborani filter zbrinite u skladu sa zakonskim odredbama.
- Uklonite prljavštinu koja se nakupila na strani čistog zraka.
- Okvir filtra i kontaktnu površinu okvira filtra očistite vlažnom krpom.
- Umetnite novi plosnati naborani filter. Pri umetanju obratite pozornost, da plosnati naborani filter sa svih strana poravnano naliježe.
- Postavite okvir filtra.
- Zatvorite poklopac filtra, mora se čujno uglaviti.

Promijenite filter za svijeće

- Otvorite poklopac filtra.
- Izvadite filter za svijeće (posebni pribor).
Slika P
- Korišten filter za svijeće (posebni pribor) zbrinite u skladu sa zakonskim odredbama.
- Uklonite prljavštinu koja se nakupila na strani čistog zraka.
- Kontaktnu površinu filtra za svijeće očistite vlažnom krpom.
- Umetnite novi filter za svijeće (posebni pribor).
- Zatvorite poklopac filtra, mora se čujno uglaviti.

Zamjena flizelinske filterske vrećice

- Zatvorite usisni priključak, vidi Mokra usisavanje.
Slika F
- Deblokirajte usisnu glavu i skinite je.
- Flizelinsku filtersku vrećicu na prirubnici izvučite prema gore.
Slika G
- Flizelinsku filtersku vrećicu nepropusno zatvorite zatvaračem.
- Istrošenu flizelinsku filtersku vrećicu zbrinite u skladu sa zakonskim odredbama.
- Nataknite novu flizelinsku filtersku vrećicu.
- Postavite i pričvrstite usisnu glavu.

Zamjena vrećice za zbrinjavanje otpada

- Zatvorite usisni priključak, vidi Mokra usisavanje.
Slika F
- Deblokirajte usisnu glavu i skinite je.
- Vrećicu za zbrinjavanje otpada povucite gore.
Slika H
- Skinite zaštitnu foliju i rupu za odzračivanje zatvorite samoljepljivom ušicom.
- Vrećicu za zbrinjavanje otpada nepropusno zatvorite ispod otvora pomoću kabelačke vezice.
- Izvadite van vrećicu za zbrinjavanje otpada.
- Spremnik unutra očistite vlažnom krpom.
- Vrećicu za zbrinjavanje otpada zbrinite u skladu sa zakonskim odredbama.
- Umetnite novu vrećicu za zbrinjavanje otpada.
- Vrećicu za zbrinjavanje otpada navucite preko spremnika. Pazite na to da se linija za označavanje nalazi unutar spremnika i da je rupa za odzračivanje pozicionirana na stražnjoj stijenci spremnika.
- Postavite i pričvrstite usisnu glavu.

Čišćenje/zamjena filtra rashladnog zraka

1. Ostavite uređaj da se ohladi.
2. Zaklopke rashladnog zraka deblokirajte odvijačem i zakrenite prema van.
Slika Q
3. Očistite filtar rashladnog zraka (usisajte i isperite) ili ga zamijenite.
4. Zaklopke rashladnog zraka zaklopite i uglavite.

Čišćenje elektroda

1. Deblokirajte usisnu glavu i skinite je.
2. Elektrode očistite četkom.
3. Postavite i pričvrstite usisnu glavu.

Pomoć u slučaju smetnji

⚠ OPASNOST

Opasnost od strujnog udara

Ozljede zbog dodira dijelova pod naponom

Isključite uređaj.

Izvučite strujni utikač.

Napomena

Ako se pojavi smetnja (npr. lom filtra), morate odmah isključiti uređaj. Smetnju treba ukloniti prije ponovnog puštanja u rad.

Usisna turbina ne radi

1. Provjerite utičnicu i osigurač napajanja strujom.
2. Provjerite mrežni kabel, strujni utikač, elektrode i utičnicu uređaja.
3. Uključite uređaj.

Usisna turbina se isključuje

1. Ispraznite spremnik.
2. Umetnite glavni element filtra.

Usisna turbina se više ne pokreće nakon pražnjenja spremnika

1. Isključite uređaj i pričekajte 5 sekundi. Ponovno uključite uređaj.
2. Elektrode očistite četkom.

Usisna snaga se smanjuje

1. Uklonite začepljenja iz usisnog nastavka, usisne cijevi, usisnog crijeva ili glavnog elementa filtra.
2. Zamijenite punu flizelinsku filtersku vrećicu.
3. Zamijenite punu vrećicu za zbrinjavanje otpada.
4. Poklopac filtra pravilno uglavite.
5. Promijenite glavni element filtra.
6. Samo NT 50/1: Provjerite propušta li ispusno crijevo.

Izlaženje prašine pri usisavanju

1. Samo s plosnatim naboranim filtrom: Provjerite ispravan položaj ugradnje plosnatog naboranog filtra te ga po potrebi korigirajte.

Slika R

2. Promijenite glavni element filtra.

Automatsko isključivanje (mokro usisavanje) ne reagira

1. Elektrode očistite četkom.
2. Stalno provjeravajte napunjenost kod električno nevodljive tekućine.

Oglašava se sirena - isprekidani zvučni signal

1. Okretni prekidač postavite na pravilni presjek usisnog crijeva.
2. Pri napunjenoj flizelinskoj filterskoj vrećici i potkoračenju minimalnog volumnog protoka istu je potrebno zamijeniti.
3. Pri napunjenoj vrećici za zbrinjavanje i potkoračenju minimalnog volumnog protoka istu je potrebno zamijeniti.
4. Promijenite glavni element filtra.

Oglašava se sirena - neprekidni zvučni signal

1. Ostavite uređaj da se ohladi. Očistite/zamijenite filtar rashladnog zraka.

Automatsko čišćenje filtra ne radi

1. Usisno crijevo nije priključeno.

Automatsko čišćenje filtra ne može se isključiti

1. Obavijestite servisnu službu.

Automatsko čišćenje filtra ne može se uključiti

1. Obavijestite servisnu službu.

Servisna služba

Ako se smetnja ne može ukloniti, uređaj mora ispitati servisna služba.

Zbrinjavanje

Uređaj se na kraju svog vijeka trajanja mora zbrinuti u skladu sa zakonskim odredbama.

Jamstvo

U svakoj zemlji vrijede jamstveni uvjeti koje je izdala nadležna organizacija za distribuciju. Moguće kvarove na Vašem uređaju popravljamo besplatno unutar jamstvenog roka ako je uzrok materijalna pogreška ili pogreška u proizvodnji. U slučaju koji podliježe jamstvu obratite se s potvrdom o plaćanju Vašem prodavaču ili sljedećoj ovlaštenoj lokaciji servisne službe. (vidi adresu na poledini)

Pribor i zamjenski dijelovi

Koristite samo originalan pribor i originalne zamjenske dijelove jer oni jamče siguran i nesmetan rad uređaja. Informacije o priboru i zamjenskim dijelovima pronađite na www.kaercher.com.

EU izjava o sukladnosti

Ovime izjavljujemo da je dolje označeni stroj na temelju svoje koncepcije i konstrukcije kao i izvedbe koju mi stavljamo u promet sukladan odgovarajućim temeljnim sigurnosnim i zdravstvenim zahtjevima EU direktiva. U slučaju izmjene stroja koja nije dogovorena s nama ova izjava gubi svoju valjanost.

Proizvod: Usisivač za mokro i suho usisavanje

Tip: 1.148-xxx

Relevantne EU direktive

2006/42/EZ (+2009/127/EZ)

2011/65/EU

2014/30/EU

Primijenjene usklađene norme

EN 50581

EN 55014-1: 2017

EN 55014-2: 2015

EN 60335-1

EN 60335-2-69

EN 61000-3-2: 2014

EN 61000-3-3: 2013

EN 62233: 2008

Primijenjene nacionalne norme

-

Dolje potpisani djeluju u ime i po opunomoćenju uprave.

Tehnički podaci

		NT 30/1 Tact Te M	NT 40/1 Tact Te M	NT 50/1 Tact Te M
Električni priključak				
Napon električne mreže	V	220-240	220-240	220-240
Napon električne mreže (AU)	V	240	240	240
Faza	~	1	1	1
Frekvencija električne mreže	Hz	50-60	50-60	50-60
Vrsta zaštite		IPX4	IPX4	IPX4
Klasa zaštite		I	I	I
Nazivna snaga	W	1200	1200	1200
Maksimalna snaga	W	1380	1380	1380
Vrijednost priključne snage utičnice uređaja (EU)	W	100-2200	100-2200	100-2200
Vrijednost priključne snage utičnice uređaja (GB)	W	100-1800	100-1800	100-1800
Vrijednost priključne snage utičnice uređaja (CH)	W	100-1100	100-1100	100-1100
Vrijednost priključne snage utičnice uređaja (AU)	W	100-1200	100-1200	100-1200
Podaci o snazi uređaja				
Zapremina spremnika	l	31	39	51
Količina punjenja tekućine	l	17	24	35
Zapremina zraka (maks.) s promjerom usisnog crijeva 35 mm i duljinom 4,0 m	m ³ /h	143	143	143
Podtlak (maks.) s promjerom usisnog crijeva 35 mm i duljinom 4,0 m	kPa (mbar)	23,7 (237)	23,7 (237)	23,7 (237)
Dimenzije i težine				
Tipična težina pri radu	kg	14,2	15,1	19,0
Duljina x širina x visina	mm	560 x 370 x 580	560 x 370 x 655	640 x 370 x 1045
Površina plosnatog naboranog filtra	m ²	0,6	0,6	0,6
Filtrirajte površinski filter svijeće	m ²	0,2	0,2	0,2
Promjer usisnog crijeva	mm	21 / 27 / 32 / 35 / 40	21 / 27 / 32 / 35 / 40	21 / 27 / 32 / 35 / 40
Duljina usisnog crijeva	m	4,0 / 5,0	4,0 / 5,0	4,0 / 5,0
Vrijednosti utvrđene prema EN 60335-2-69				
Razina zvučnog tlaka L _{pA}	dB(A)	69	68	68
Nesigurnost K _{pA}	dB(A)	2	2	2
Vrijednost vibracije šaka-ruka	m/s ²	<2,5	<2,5	<2,5
Nesigurnost K	m/s ²	0,2	0,2	0,2
Mrežni kabel				
Tip mrežnog kabela	mm ²	H07RN-F 3x1,5	H07RN-F 3x1,5	H07RN-F 3x1,5
Kataloški brojevi dijelova (EU)		6.650-665.0	6.650-665.0	6.650-665.0
Kataloški brojevi dijelova (GB)		6.650-728.0	6.650-728.0	6.650-728.0
Kataloški brojevi dijelova (CH)		6.650-726.0	6.650-726.0	6.650-726.0
Kataloški brojevi dijelova (AU)		6.650-727.0	6.650-727.0	6.650-727.0
Duljina kabla	m	7,5	7,5	7,5

Priznavamo pravo na tehničke izmjene.

Sadržaj

Opšte napomene	142
Zaštita životne sredine	142
Namenska upotreba	142
Opis uređaja	142
Simboli na uređaju	143
Sigurnosni uređaji	143
Priprema	143
Puštanje u pogon	143
Rukovanje	144
Transport	145
Skladištenje	145
Nega i održavanje	145
Pomoć u slučaju smetnji	146
Odlaganje u otpad	146
Garancija	146
Pribor i rezervni delovi	146
EU izjava o usklađenosti	146
Tehnički podaci	147

Opšte napomene



Pre prve upotrebe uređaja pročitajte ovo originalno uputstvo za rad i priložene sigurnosne napomene br. 59562490 (od izdanja 07/19). Postupajte u skladu sa tim.

Sačuvajte obe knjižice za buduću upotrebu ili sledeće vlasnike.

- Ukoliko se ne pridržavate uputstva za rad i sigurnosnih napomena, mogu nastati oštećenja na uređaju i opasnosti za korisnika i druge osobe.
- U slučaju štete nastale prilikom transporta odmah obavestite trgovca.
- Prilikom otpakivanja proverite da li paket sadrži svu opremu i da li ima oštećenja.

Zaštita životne sredine



Ambalaža može da se reciklira. Pakovanja odložite u otpad na ekološki način.



Električni i elektronski uređaji sadrže dragocene materijale koji se mogu reciklirati, a često i sastavne delove kao što su baterije, akumulatori ili ulje koji, u slučaju pogrešnog rukovanja ili pogrešnog odlaganja u otpad mogu da predstavljaju potencijalnu opasnost za zdravlje ljudi i životnu sredinu. Međutim, ovi sastavni delovi su neophodni za pravilan rad uređaja. Uređaji označeni ovim simbolom ne smeju da se odlažu u kućni otpad.

Napomene o sastojcima (REACH)

Aktuelne informacije o sastojcima možete pronaći na: www.kaercher.com/REACH

Namenska upotreba

- Ovaj usisivač je namenjen za vlažno i suvo čišćenje podnih i zidnih površina.
- Uređaj je pogodan za usisavanje suve, nezapaljive prašine štetne po zdravlje na mašinama i uređajima; klasa prašine M u skladu sa EN 60335-2-69. Ograničenje: Ne smeju se usisavati kancerogene materije.
- Ovaj uređaj je pogodan za profesionalnu upotrebu, npr. u hotelima, školama, bolnicama, fabrikama, radnjama, kancelarijama i prostorima za iznajmljivanje.

Opis uređaja

Slika A

- ① Elektrode
- ② Usisni nastavci
- ③ Usisno crevo
- ④ Kuka za crevo
- ⑤ Brava pomične stege (samo NT 50/1)
- ⑥ Nastavak za fuge
- ⑦ Izlaz vazduha, radni vazduh
- ⑧ Usisna glava
- ⑨ Blokada usisne glave
- ⑩ Udubljenje za držanje
- ⑪ Posuda za prijavštinu
- ⑫ Upravljački toččić
- ⑬ Ručka
- ⑭ Ulaz vazduha, motor-vazduh za hlađenje
- ⑮ Čep za zatvaranje
- ⑯ Podni nastavak
- ⑰ Usisna cev
- ⑱ Graničnik kofera za alat
- ⑲ Gumeni naglavak, zavrtni
- ⑳ Pričvrtna ušica
- ㉑ Poklopac filtera
- ㉒ Ručka za nošenje
- ㉓ Regulator usisne sile (kontinualni)
- ㉔ Adapter za alat
- ㉕ Zakretna stega (samo NT 50/1)
- ㉖ Obrtni prekidač za poprečni presek usisnog creva
- ㉗ Skala poprečnog preseka creva
- ㉘ Obrtni prekidač sa regulacijom usisne snage
- ㉙ Utičnica
- ㉚ Držač podnog nastavka
- ㉛ Ispusno crevo (samo NT 50/1)
- ㉜ Držač usisne cevi
- ㉝ Kuka za kabl (samo NT 50/1)
- ㉞ Zakrivljenje
- ㉟ Mrežni kabl
- ㊱ Držač za kolenastu cev (samo NT 30/1, NT 40/1)
- ㊲ Okvir filtera
- ㊳ Pljosnati naborani filter (PES)
- ㊴ Čišćenje filtera
- ㊵ Natpisna pločica

Simboli na uređaju

Klasa prašine



UPOZORENJE: Ovaj uređaj sadrži prašine štetne po zdravlje. Pražnjenje i održavanje, uključujući odstranjivanje kesice za prašinu, smiju da vrše samo stručne osobe, koje nose odgovarajuću zaštitnu opremu. Nemojte uključivati uređaj, pre nego što bude ugrađen kompletan sistem filtera i dok ne bude proverena kontrola zapreminskog protoka.

Glavni elementi filtera

	Pljosnati naborani filter (PES)
	Kataloški broj 6.907-662.0
	Pljosnati naborani filter (PTFE)
	Kataloški broj 6.907-455.0
	Pljosnati naborani filter (PTFE H)
	Kataloški broj 6.907-671.0
	Svečasti filter
	Kataloški broj 2.414-000.0

Sigurnosni uređaji

Nadzor glavnog filterskog elementa

Uređaj se isključuje pri radu bez glavnog filtracionog elementa.

Priprema

1. Raspakujte uređaj i montirajte dodatnu opremu.
Slika B

Puštanje u pogon

Uređaj dozvoljava 2 režima rada:

- 1 Rad industrijskog usisivača (utičnica nije zauzeta)
- 2 Rad uklanjanja prašine (utičnica nije zauzeta)

⚠ UPOZORENJE

Opasnost usled prašine opasne po zdravlje
Obolenja disajnih puteva usled udisanja prašine. Nemojte usisavati bez filterskog elementa, jer će, u protivnom, doći do ugrožavanja zdravlja usled povećanog izbacivanja fine prašine.

PAŽNJA

Opasnost zbog prodora sitne prašine

Opasnost od oštećenja usisnog motora.

Prilikom usisavanja nikada nemojte da uklanjate glavni filterski element.

1. Priključite usisno crevo i u zavisnosti od režima rada postavite usisnu mlaznicu ili je priključite na uređaj koji stvara prašinu.

Sirena

Intervalni ton

Čuje se sirena (intervalni ton) kada brzina vazduha padne na ispod 20 m/s.

Napomena

Sirena reaguje na preniski pritisak.

1. Obrtni prekidač okrenite na odgovarajući poprečni presek usisnog creva.

Trajni ton

Kada je filter za hlađenje vazduha začepljen, čuje se zvuk sirene (trajni ton).

1. Ostavite uređaj da se ohladi. Očistite/zamenite filter za vazduh za hlađenje.

Antistatički sistem

Kroz uzemljeni priključni nastavak odvođe se statička pražnjenja. Na taj način se sprečavaju varničenja i strujni udari na dodatnoj opremi (iz obima isporuke) kroz koju se provodi struja.

Suvo usisavanje

- NT 30/1: Uređaj je opremljen filterskom vrećicom od vlakana sa kopicama za zatvaranje, broj za porudžbine 2.889-154.0 (5 komada).
- NT 40/1, NT 50/1: Uređaj je opremljen filterskom vrećicom od vlakana sa kopicama za zatvaranje, broj za porudžbine 2.889-155.0 (5 komada).
- Uređaj je opremljen vrećicom za odlaganje otpada sa kablovskom vazicom, br. za porudžbine 2.889-231.0 (10 komada).

Napomena

Pomoću ovog uređaja mogu da se usisavaju sve vrste prašine do kategorije prašine M. Upotreba vrećice za sakupljanje prašine (br. za poručivanje vidi na sistemu za filtriranje) je zakonski propisana.

Napomena

Uređaj je pogodan kao pokretan industrijski usisivač za usisavanje i kao otprašivač suve, nezapaljive prašine sa graničnim vrednostima za radno mesto (AGW) većim ili jednakim od 0,1 mg/m³.

Postavljanje flizelinske filterske vrećice

1. Odblokirajte i skinite usisnu glavu.
2. Postavite flizelinsku filtersku vrećicu.

Slika C

3. Postavite usisnu glavu i zaključajte je.

Postavljanje vrećice za odlaganje otpada

1. Odblokirajte i skinite usisnu glavu.
 2. Postavite kesicu za uklanjanje prašine.
- ### Slika D
3. Navucite vrećicu za odlaganje otpada preko posude. Voditi računa da se linija za označavanje nalazi unutar posude i da je otvor za ispuštanje vazduha pozicionisan na zadnjoj strani posude.
 4. Postavite usisnu glavu i zaključajte je.

Mokro usisavanje

⚠ OPASNOST

Opasnost usled prašine opasne po zdravlje

Obolenja disajnih puteva usled udisanja prašine. Prilikom mokrog usisavanja ne sme da se usisava prašina koja je opasna po zdravlje.

Napomena

Svečasti filter koji je dostupan kao deo posebnog pribora sa brojem za poručivanje 2.414-000.0 nije pogodan za mokro usisavanje.

Ugradnja gumenih usmina

1. Demontirajte traku sa četkom.

Slika E

2. Ugradite gumene usmine.

Priključivanje usisnog priključka

1. Čep za zatvaranje postavite tačno na usisni nastavak.

Slika F

2. Čep za zatvaranje ugurajte do kraja.

Uklanjanje flizelinske filterske vrećice

- Prilikom usisavanja mokre prijavštine uvek se mora ukloniti flizelinska filterska vrećica.

1. Odblokirajte i skinite usisnu glavu.

2. Filtersku vrećicu izvucite nagore.

Slika G

3. Filtersku vrećicu hermetički zatvorite kapicom za zatvaranje.
4. Iskorišćenu flizelinsku filtersku vrećicu odložite u otpad u skladu sa zakonskim odredbama.
5. Postavite usisnu glavu i zaključajte je.

Uklanjanje vrećice za odlaganje otpada

- Vrećica za odlaganje otpada uvek mora da se ukloni prilikom usisavanja mokre prijavštine.

1. Odblokirajte i skinite usisnu glavu.

2. Natakните vrećicu za odlaganje otpada.

Slika H

3. Skinuti zaštitnu foliju i otvor za ispuštanje vazduha zatvoriti samolepljivom ušicom.
4. Vrećicu za odlaganje otpada, zajedno sa kablovskom vazicom, hermetički zatvorite ispod otvora.
5. Izvadite vrećicu za odlaganje otpada.
6. Očistite posudu iznutra vlažnom krpom.
7. Vrećicu za odlaganje otpada odložite na otpad u skladu sa zakonskim odredbama.
8. Postavite usisnu glavu i zaključajte je.

Ispuštanje prljave vode

Samo NT 50/1:

1. Ispustite prljavu vodu preko ispusnog creva.

Slika I

Uopšteno

- Pri usisavanju mokre prijavštine pomoću nastavka za fuge ili nastavka za tekstilni nameštaj (opcija) odnosno ako se iz neke posude usisava pretežno voda, preporučuje se isključivanje funkcije „Automatsko čišćenje filtera“.
- Kada se postigne maks. nivo tečnosti, uređaj se automatski isključuje.
- Kod tečnosti koje ne provode struju (npr. emulzije za bušenje, ulja i masti), uređaj se ne isključuje kada je puna posuda. Nivo napunjenosti mora stalno da se proverava i rezervoar mora da se isprazni blagovremeno.
- Nakon završetka mokrog usisavanja: Glavni filterski element očistite čistačem za filtere. Četkom očistite elektrode. Posudu očistiti i osušiti pomoću vlažne krpe.

Spoj štipaljka

Usisno crevo je opremljeno sistemom štipaljki. Svi delovi pribora sa nominalnom širinom od 35 mm mogu da se priključe.

Slika J

Rukovanje

Obrtni prekidač

0 OFF	Uređaj ISKLJ
1 ON	<ul style="list-style-type: none">● Uređaj UKLJ● Automatsko čišćenje filtera: ISKLJ● Podešavanje snage usisavanja (min-maks)
2 TACT AUTO	<ul style="list-style-type: none">● Uređaj UKLJ● Automatsko čišćenje filtera: UKLJ● Podešavanje (min-maks) usisne snage (eco = režim uštede energije)

Uključivanje uređaja

1. Utaknite strujni utikač.
2. Obrtni prekidač okrenite na željeni program.

Radovi na električnim alatima

⚠ OPASNOST

Opasnost od strujnog udara

Opasnost od povreda i oštećenja.

Utičnica je namenjena samo za direktno priključivanje električnih alata na usisivač. Svaka drugačija upotreba utičnice nije dozvoljena.

1. Utakните mrežni utikač električnog alata na usisivač. Usisivač se nalazi u režimu mirovanja.
2. Uključite uređaj na obrtnom prekidaču.

Napomena

Usisivač se automatski uključuje i isključuje pomoću električnog alata.

Napomena

Usisivač ima odloženi period pokretanja do 0,5 sekundi i trajanje naknadnog rada do 15 sekundi.

Napomena

Priključna vrednost električnih alata, pogledajte Tehničke podatke.

3. Uklonite kolenastu cev na usisnom crevu.

Slika K

4. Montirajte adapter za alat na usisnom crevu.
5. Priključite adapter na električni alat.

Slika L

6. Podesite minimalni zapreminski protok na obrtnom prekidaču za poprečni presek usisnog creva. Skala prikazuje poprečni presek usisnog creva.

Napomena

Različiti poprečni preseki usisnog creva su neophodni da bi se omogućilo prilagođavanje poprečnim presecima priključaka za uređaje za obradu.

Napomena

Za rad kao pokretni otprašivač (uređaj za obradu utakните na usisivač) ugrađeni nadzor se mora prilagoditi priključenom uređaju za obradu (usisivač). To znači da u slučaju da minimalni zapreminski protok padne na vrednost ispod 20 m/s korisnik mora da dobije upozorenje.

Automatsko čišćenje filtera

Uređaj raspolaze posebnim čišćenjem filtera, koje je posebno efikasno kod fine prašine. Pri tome se glavni filterski element (zavisno od primene) automatski čisti vazdušnim udarom (pulsirajući zvuk) na svakih 7,5/15/60 sekundi.

1. Obrtni prekidač podesiti na program 2 (TACT AUTO).

2. Snažno čišćenje (kod posebno jakih zaprljanja glavnog filterskog elementa): Postaviti obrtni prekidač na program 2, rukom zatvoriti usisnu cev odnosno zakrivljene nastavke i pričekat automatsko čišćenje filtera (svakih 15 sekundi).

Slika M

Isključivanje uređaja

1. Uključite uređaj preko obrtnog prekidača.
2. Izvucite strujni utikač.

Nakon svakog rada

1. Ispraznite posudu.
2. Uređaj očistite iznutra i spolja usisavanjem i brisanjem vlažnom krpom.

Sklapanje/rasklapanje potisne ručke

Samo NT 50/1:

1. Otpustite pričvršne zavrtne potisne ručke i pomerite potisnu stegu.

Čuvanje uređaja

1. Usisno crevo i mrežni kabl čuvajte kao što je prikazano na slici.
- Slika N**
2. Uređaj odložite u suvoj prostoriji i zaštitite ga od neovlašćene upotrebe.

Transport

⚠ OPREZ

Zanemarivanje težine

Opasnost od povreda i oštećenja

Prilikom transporta obratite pažnju na težinu uređaja.

1. Usisni priključak, pogledajte mokro usisavanje.
2. Usisnu cev podnog nastavka izvadite iz držača. Prilikom nošenja, uređaj uhvatiti za ručku za nošenje i usisnu cev, a ne za potisnu ručku.
3. Prilikom transporta u vozilima, uređaj osigurajte od isklizavanja i prevrtanja u skladu sa važećim direktivama.

Skladištenje

⚠ OPREZ

Zanemarivanje težine

Opasnost od povreda i oštećenja

Prilikom skladištenja obratite pažnju na težinu uređaja.

Uređaj sme da se odlaže samo u unutrašnjosti.

Nega i održavanje

⚠ OPASNOST

Opasnost od strujnog udara

Povrede dodirivanjem delova koji provode struju

Isključite uređaj.

Izvucite strujni utikač.

Mašine za uklanjanje prašine su sigurnosni uređaji za sprečavanje ili uklanjanje opasnosti u smislu propisa BGV A1 (nemački propisi o zaštiti na radu).

PAŽNJA

Sredstva za negu koja sadrže silikon

Može doći do nagrizanja delova do plastike.

Za čišćenje nemojte koristiti sredstva za negu koja sadrže silikon.

- Jednostavne radove na održavanju i nezi možete da izvodite samostalno.
- Površinu uređaja i unutrašnju stranu rezervoara redovno čistite vlažnom krpom.

Glavni filtracioni element

Zamena pljosnatog naboranog filtera

1. Otvorite poklopac filtera.
 2. Izvadite okvir filtera.
- Slika O**
3. Izvadite pljosnati naborani filter.
 4. Iskorišćeni pljosnati naborani filter odložite u otpad u skladu sa zakonskim odredbama.
 5. Uklonite nakupljenu prljavštinu na strani čistog vazduha.
 6. Okvir filtera kao i površinu za odlaganje na okviru filtera očistite vlažnom krpom.
 7. Postavite novi pljosnati naborani filter. Prilikom postavljanja pazite da pljosnati naborani filter sa svih strana naleže bez zazora.
 8. Postavite okvir filtera.
 9. Zatvorite poklopac filtera, pri čemu on mora da se čujno uklopi.

Zamena svećica filtera

1. Otvorite poklopac filtera.
 2. Izvaditi svećasti filter (poseban pribor).
- Slika P**
3. Istrošeni svećasti filter (poseban pribor) odložite na otpad u skladu sa zakonskim odredbama.
 4. Uklonite nakupljenu prljavštinu na strani čistog vazduha.
 5. Naležuću površinu svećastog filtera očistite vlažnom krpom.
 6. Postaviti novi svećasti filter (poseban pribor).
 7. Zatvorite poklopac filtera, pri čemu on mora da se čujno uklopi.

Zamena filzelinske filterske vrećice

1. Usisni priključak, pogledajte mokro usisavanje.
- Slika F**
2. Odblokirajte i skinite usisnu glavu.
 3. Filtersku vrećicu izvucite nagore.
- Slika G**
4. Filtersku vrećicu hermetički zatvorite kapičom za zatvaranje.
 5. Iskorišćenu filzelinsku filtersku vrećicu odložite u otpad u skladu sa zakonskim odredbama.
 6. Postavite novu filzelinsku filtersku vrećicu.
 7. Postavite usisnu glavu i zaključajte je.

Zamena vrećice za odlaganje otpada

1. Usisni priključak, pogledajte mokro usisavanje.
- Slika F**
2. Odblokirajte i skinite usisnu glavu.
 3. Natakните vrećicu za odlaganje otpada.
- Slika H**
4. Skinuti zaštitnu foliju i otvor za ispuštanje vazduha zatvoriti samolepljivom ušicom.
 5. Vrećicu za odlaganje otpada, zajedno sa kablovskom vazicom, hermetički zatvorite ispod otvora.
 6. Izvadite vrećicu za odlaganje otpada.
 7. Očistite posudu iznutra vlažnom krpom.
 8. Vrećicu za odlaganje otpada odložite na otpad u skladu sa zakonskim odredbama.
 9. Postavite novu vrećicu za odlaganje otpada.
 10. Navucite vrećicu za odlaganje otpada preko posude. Voditi računa da se linija za označavanje nalazi unutar posude i da je otvor za ispuštanje vazduha pozicionisan na zadnjoj strani posude.
 11. Postavite usisnu glavu i zaključajte je.

Čišćenje/zamena filtera vazduha za hlađenje

1. Ostavite uređaj da se ohladi.
 2. Deblokirajte klapne za vazduh za hlađenje i otvorite ih.
- Slika Q**
3. Očistite (usisivanjem, ispiranjem) ili zamenite filter vazduha za hlađenje.
 4. Zatvorite klapne i ponovo uglavite klapne za vazduh za hlađenje.

Čišćenje elektroda

1. Odblokirajte i skinite usisnu glavu.
2. Četkom očistite elektrode.
3. Postavite usisnu glavu i zaključajte je.

Pomoć u slučaju smetnji

⚠ OPASNOST

Opasnost od strujnog udara

Povrede dodirivanjem delova koji provode struju isključite uređaj.

Izvučite strujni utikač.

Napomena

Ukoliko dođe do pojave smetnje (npr. pucanje filtera), uređaj mora odmah da se isključi. Smetnja mora da se otkloni pre ponovnog puštanja u rad.

Usisna turbina ne radi

1. Proverite utičnicu i osigurač napajanja strujom.
2. Proveriti mrežni kabl, strujni utikač, elektrodu i utičnicu uređaja.
3. Uključite uređaj.

Usisna turbina se isključuje

1. Isprazniti posudu.
2. Postavite glavni filterski element.

Usisna turbina se ne pokreće nakon pražnjenja posude

1. Isključite uređaj i sačekajte 5 sekundi. Ponovo uključite uređaj.
2. Četkom očistite elektrode.

Usisna snaga opada

1. Uklonite začepljenje na usisnom mlaznici, usisnoj cevi, usisnom crevu ili glavnom filterskom elementu.
2. Zamenite napunjenu flizelinsku filtersku vrećicu.
3. Zamenite vrećicu za odlaganje otpada.
4. Pravilno uglavite poklopac filtera.
5. Zamenite glavni filterski element.
6. Samo NT 50/1: Proverite zaptivenost ispusnog creva.

Isticanje prašine prilikom usisavanja

1. Samo kod naboranog filtera: Proverite/ispravite položaj ugradnje pljosnatog naboranog filtera.

Slika R

2. Zamenite glavni filterski element.

Automatsko isključivanje (mokra usisavanje) ne reaguje

1. Četkom očistite elektrode.
2. Stalno proveravajte nivo napunjenosti tečnosti koja ne provodi struju.

Čuje se sirena - intervalni ton

1. Obrtni prekidač postavite na odgovarajući poprečni presek usisnog creva.
2. Kada je filterska vrećica napunjena i kada se ne postiže minimalni zapreminski protok, zamenite filtersku vrećicu.
3. Kada je vrećica za odlaganje otpada napunjena i kada se ne postiže minimalni zapreminski protok, zamenite kesicu za odlaganje otpada.
4. Zamenite glavni filterski element.

Čuje se sirena - trajni ton

1. Ostavite uređaj da se ohladi. Očistite/zamenite filter za vazduh za hlađenje.

Automatsko čišćenje filtera ne funkcioniše

1. Usisna cev nije priključena.

Automatsko čišćenje filtera ne može da se isključi

1. Obavestite servisnu službu.

Automatsko čišćenje filtera ne može da se uključi

1. Obavestite servisnu službu.

Servisna služba

Ako smetnja ne može da se otkloni, uređaj mora da se odnese na proveru u servisnu službu.

Odlaganje u otpad

Na kraju radnog veka, uređaj odložite na otpad u skladu sa zakonskim odredbama.

Garancija

U svakoj zemlji važe uslovi garancije koje je izdala naša nadležna distributivna organizacija. Bilo kakve smetnje na uređaju otklanjamo besplatno u garantnom roku, ukoliko je uzrok smetnje greška u materijalu ili proizvodnji. U slučaju koji podleže garanciji obratite se sa računom vašem distributeru ili narednoj ovlašćenoj lokaciji servisne službe. (Adresu vidi na poledini)

Pribor i rezervni delovi

Koristite samo originalni pribor i originalne rezervne delove pošto oni garantuju bezbedan rad i rad bez smetnji na uređaju.

Informacije o priboru i rezervnim delovima možete pronaći na www.kaercher.com.

EU izjava o usklađenosti

Ovim putem izjavljujemo da mašina označena u nastavku, na osnovu svoje koncepcije i konstrukcije kao i u izvedbi koju smo pustili u promet, odgovara važećim osnovnim zahtevima za bezbednost i zdravlje iz EU direktiva. U slučaju izmena na mašini bez naše saglasnosti ova izjava prestaje da važi.

Proizvod: Usisivač za mokro i suvo usisavanje

Tip: 1.148-xxx

Važeće direktive EU

2006/42/EZ (+2009/127/EZ)

2011/65/EU

2014/30/EU

Primenjene harmonizovane norme

EN 50581

EN 55014-1: 2017

EN 55014-2: 2015

EN 60335-1

EN 60335-2-69

EN 61000-3-2: 2014

EN 61000-3-3: 2013

EN 62233: 2008

Primenjene nacionalne norme

-

Potpisnici deluju po nalogu i uz punomoć upravnog odbora.



H. Jenner

Chairman of the Board of Management



S. Reiser

Director Regulatory Affairs & Certification

Tehnički podaci

		NT 30/1 Tact Te M	NT 40/1 Tact Te M	NT 50/1 Tact Te M
Električni priključak				
Napon električne mreže	V	220-240	220-240	220-240
Napon električne mreže (AU)	V	240	240	240
Faza	~	1	1	1
Mrežna frekvencija	Hz	50-60	50-60	50-60
Vrsta zaštite		IPX4	IPX4	IPX4
Klasa zaštite		I	I	I
Nominalna snaga	W	1200	1200	1200
Maksimalna snaga	W	1380	1380	1380
Priključna vrednost snage utikača uređaja (EU)	W	100-2200	100-2200	100-2200
Priključna vrednost snage utikača uređaja (GB)	W	100-1800	100-1800	100-1800
Priključna vrednost snage utikača uređaja (CH)	W	100-1100	100-1100	100-1100
Priključna vrednost snage utikača uređaja (AU)	W	100-1200	100-1200	100-1200
Podaci o snazi uređaja				
Zapremina posude	l	31	39	51
Količina punjenja tečnosti	l	17	24	35
Količina vazduha (maks.) pri prečniku usisnog creva od 35 mm i dužini od 4,0 m	m ³ /h	143	143	143
Potpritisak (maks.) pri prečniku usisnog creva od 35 mm i dužini od 4,0 m	kPa (mbar)	23,7 (237)	23,7 (237)	23,7 (237)
Dimenzije i težine				
Tipična radna težina	kg	14,2	15,1	19,0
Dužina x širina x visina	mm	560 x 370 x 580	560 x 370 x 655	640 x 370 x 1045
Filtraciona površina pljosnatog naboranog filtera	m ²	0,6	0,6	0,6
Filtraciona površina svečastog filtera	m ²	0,2	0,2	0,2
Prečnik usisnog creva	mm	21 / 27 / 32 / 35 / 40	21 / 27 / 32 / 35 / 40	21 / 27 / 32 / 35 / 40
Dužina usisnog creva	m	4,0 / 5,0	4,0 / 5,0	4,0 / 5,0
Utvrđene vrednosti prema EN 60335-2-69				
Nivo zvučnog pritiska L _{pA}	dB(A)	69	68	68
Nepouzdanost K _{pA}	dB(A)	2	2	2
Vrednost vibracije na šaci i ruci	m/s ²	<2,5	<2,5	<2,5
Nepouzdanost K	m/s ²	0,2	0,2	0,2
Mrežni kabl				
Tip mrežnog kabla	mm ²	H07RN-F 3x1,5	H07RN-F 3x1,5	H07RN-F 3x1,5
Broj dela (EU)		6.650-665.0	6.650-665.0	6.650-665.0
Broj dela (GB)		6.650-728.0	6.650-728.0	6.650-728.0
Broj dela (CH)		6.650-726.0	6.650-726.0	6.650-726.0
Broj dela (AU)		6.650-727.0	6.650-727.0	6.650-727.0
Dužina kabla	m	7,5	7,5	7,5

Zadržavamo pravo na tehničke podatke.

Съдържание

Общи указания.....	148
Защита на околната среда.....	148
Употреба по предназначение.....	148
Описание на уреда.....	148
Символи върху уреда.....	149
Предпазни устройства.....	149
Подготовка.....	149
Пускане в експлоатация.....	149
Обслужване.....	150
Транспортиране.....	151
Съхранение.....	151
Грижа и поддръжка.....	151
Помощ при повреди.....	152
Изхвърляне.....	153
Гаранция.....	153
Акcesoари и резервни части.....	153
Декларация за съответствие на ЕС.....	153
Технически данни.....	154

Общи указания



Преди първото използване на уреда прочетете това оригинално ръководство за експлоатация и приложените указания за безопасност № 59562490 (от издание 07/19 нататък). Процедурирайте съответно.

Запазете двете книжки за последващо използване или за следващия собственик.

- При пренебрегване на ръководството за експлоатация и на указанията за безопасност могат да възникнат повреди по уреда и опасности за обслужващото лице и за други хора.
- При транспортни дефекти незабавно информирайте търговеца.
- При разопаковането проверете съдържанието на опаковката за липсващи принадлежности или повреди.

Защита на околната среда



Опаковъчните материали подлежат на рециклиране. Моля, изхвърляйте опаковките по съобразен с околната среда начин.



Електрическите и електронните уреди съдържат ценни материали, подлежащи на рециклиране, а често и съставни части, напр. батерии, акумулаторни батерии или масло,

които при неправилно боравене или изхвърляне могат да представляват потенциална опасност за човешкото здраве и за околната среда. За правилното функциониране на уреда все пак тези съставни части са необходими. Обозначените с този символ уреди не трябва да бъдат изхвърляни заедно с битовите отпадъци.

Указания за съставни вещества (REACH)

Актуална информация относно съставни вещества можете да намерите тук: www.kaercher.com/REACH

Употреба по предназначение

- Тази прахосмукачка е предназначена за мокро и сухо почистване на подови и стенни повърхности.
- Уредът е подходящ за изсмукване на сухи, невъзпламеними, опасни за здравето прахове от машини и уреди; клас на запрашеност М съгласно EN 60335-2-69. Ограничение: Да не се изсмукват канцерогенни вещества, освен дървени стружки.
- Този уред е подходящ за промишлена употреба, напр. в хотели, училища, болници, фабрики, магазини, офиси и помещения под наем.

Описание на уреда

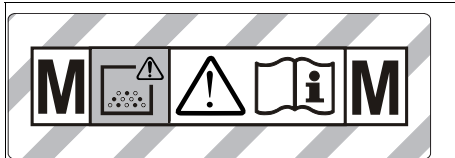
Фигура А

- ① Електроди
- ② Всмукателен накрайник
- ③ Смукателен маркуч
- ④ Кука на маркуча
- ⑤ Блокировка на плъзгащата скоба (само NT 50/1)
- ⑥ Дюза за почистване на фуги
- ⑦ Изход за въздух, работен въздух
- ⑧ Всмукателна глава
- ⑨ Блокировка на всмукателната глава
- ⑩ Удълбочение за хващане
- ⑪ Резервоар за отпадъци
- ⑫ Водеща ролка
- ⑬ Ръкохvatка
- ⑭ Вход за въздух, въздух за охлаждане на двигателя
- ⑮ Затваряща тапа
- ⑯ Подова дюза
- ⑰ Всмукателна тръба
- ⑱ Ограничител за куфар за инструменти
- ⑲ Гумена муфа, с възможност за завинтване
- ⑳ Ухо за закрепване
- ㉑ Капак на филтъра
- ㉒ Дръжка за носене
- ㉓ Регулатор на изсмукващата сила (безстепенен)
- ㉔ Адаптер за инструменти
- ㉕ Плъзгаща скоба (само NT 50/1)
- ㉖ Въртящ прекъсвач за напречно сечение на всмукателния маркуч
- ㉗ Скала на напречни сечения на всмукателния маркуч
- ㉘ Въртящ се прекъсвач с регулиране на смукателната мощност
- ㉙ Контакт
- ㉚ Дръжач на подовата дюза

- ③1 Изпускателен маркуч (само NT 50/1)
- ③2 Държач на всмукателната тръба
- ③3 Кука на кабела (само NT 50/1)
- ③4 Огънатата част
- ③5 Мрежов захранващ кабел
- ③6 Държач за огънатата част (само NT 30/1, NT 40/1)
- ③7 Рамка на филтъра
- ③8 Плосък филтър (PES)
- ③9 Почистване на филтъра
- ④0 Типова табелка

Символи върху уреда

Клас на запрашеност



ПРЕДУПРЕЖДЕНИЕ: Този уред съдържа опасни за здравето прахове. Изпразването и поддръжката, включително отстраняването на торбичката за прах трябва да се извършват само от компетентни лица, които носят подходящо лично защитно оборудване. Не включвайте, преди да бъде инсталирана цялостната система с филтри и да бъде проверена функцията за контрол на обемния поток.

Главни филтърни елементи

	Плосък филтър (PES)	
	Каталожен номер	6.907-662.0
	Плосък филтър (PTFE)	
	Каталожен номер	6.907-455.0
	Плосък филтър (PTFE H)	
	Каталожен номер	6.907-671.0
	Филтриращ патрон	
	Каталожен номер	2.414-000.0

Предпазни устройства

Контролно устройство на главния филтърен елемент

Уредът се изключва автоматично при работа без главен филтърен елемент.

Подготовка

1. Разпаковайте уреда и монтирайте принадлежностите.
Фигура В

Пускане в експлоатация

Уредът позволява 2 вида режим:

- 1 Режим изсмукване на индустриален прах (контактът не е зает)
- 2 Режим обезпрашаване (контактът е зает)

⚠ ПРЕДУПРЕЖДЕНИЕ

Опасност поради опасен за здравето прах
Забоявания на дихателните пътища поради вдишване на прах.

Не извършвайте изсмукването без филтриращ елемент, тъй като в противен случай възниква опасност за здравето поради изсмукването на големи количества фин прах.

ВНИМАНИЕ

Опасност поради навлизане на фин прах
Опасност от повреда на смукателния мотор.
При изсмукването никога не сваляйте главния филтърен елемент.

1. Свържете всмукателния маркуч и в зависимост от режима на работа го оборудвайте с изсмукваща дюза или го свържете към генериращия прах уред.

Класон

Интервален тон

Прозвучава класон (интервален тон), когато скоростта на въздуха спадне под 20 m/s.

Указание

Класонът реагира на вакуум.

1. Настройте въртящия прекъсвач на правилното сечение на всмукателния маркуч.

Продължителен тон

Прозвучава класон (продължителен тон), когато филтърът за охлаждащ въздух е задръстен.

1. Оставете уреда да се охлади. Почистете/ сменете филтъра за охлаждащ въздух.

Антистатична система

През заземения присъединителен щуцер се отвеждат статичните заряди. По този начин се предотвратяват образуването на искри и токови удари с електрически проводими принадлежности (в комплекта на доставката).

Сухо почистване

- NT 30/1: Уредът е оборудван с филтърна торбичка от текстилен материал със затварящо капаче, каталожен номер 2.889-154.0 (5 броя).
- NT 40/1, NT 50/1: Уредът е оборудван с филтърна торбичка от текстилен материал със затварящо капаче, каталожен номер 2.889-155.0 (5 броя).
- Уредът е оборудван с торбичка за отпадъци с кабелна връзка, каталожен номер 2.889-231.0 (10 броя).

Указание

С този уред могат да се изсмукват всички видове прахове до клас на запрашеност М. Използването на торбичка за събиране на праха (каталожен номер - вж. Филтърни системи) е предписано в законодателството.

Указание

В качеството си на промишлена прахосмукачка за изсмукване и на обезпрашител за мобилна експлоатация уредът е подходящ за изсмукване на сухи, незапалими прахове с гранични стойности на работното място (AGW), по-големи или равни на 0,1 mg/m³.

Монтаж на филтърната торбичка от текстилен материал

1. Деблокирайте и свалете всмукателната глава.
2. Поставете филтърната торбичка от текстилен материал.
Фигура С
3. Поставете и блокирайте всмукателната глава.

Поставяне на торбичка за отпадъци

1. Деблокирайте и свалете всмукателната глава.
2. Поставете торбичката за отпадъци.
Фигура D
3. Поставете торбичката за отпадъци на резервоара. Следете маркиращата линия да се намира в резервоара, а вентилационният отвор да е позициониран на задната стена на резервоара.
4. Поставете и блокирайте всмукателната глава.

Мокро почистване

⚠ ОПАСНОСТ

Опасност поради опасен за здравето прах
Заболявания на дихателните пътища поради вдишване на прах.

При мокро почистване не трябва да се изсмукват опасни за здравето прахове.

Указание

Доставеният като принадлежност филтриращ патрон с каталожен номер 2.414-000.0 не е подходящ за мокро почистване.

Монтаж на гумените фаски

1. Демонтирайте ивицата с четки.
Фигура E
2. Монтирайте гумените фаски.

Затваряне на извода за всмукване

1. Поставете затварящата тапа съвсем точно в извода за всмукване.
Фигура F
2. Вкарайте затварящата тапа докрай.

Отстраняване на филтърната торбичка от текстилен материал

- При изсмукване на мокри замърсявания филтърната торбичка от текстилен материал трябва винаги да се отстранява.
1. Деблокирайте и свалете всмукателната глава.
 2. Извадете нагоре филтърната торбичка от кече за фланеца.
Фигура G
 3. Плътно затворете с капачката филтърната торбичка от кече.
 4. Изхвърлете използваната торбичка от текстилен материал в съответствие със законите разпоредби.
 5. Поставете и блокирайте всмукателната глава.

Отстраняване на торбичка за отпадъци

- При изсмукване на мокри замърсявания винаги трябва да се отстранява торбичката за отпадъци.
1. Деблокирайте и свалете всмукателната глава.
 2. Издърпайте нагоре торбичката за отпадъци.
Фигура H
 3. Свалете защитното фолио и затворете вентилационния отвор със самозалепваща лента.
 4. Плътно затворете торбичката за отпадъци с кабелната връзка под отвора.

5. Извадете торбичката за отпадъци.
6. Почистете вътрешността на резервоара с влажна кърпа.
7. Изхвърлете торбичката за отпадъци като отпадък съгласно законите предписания.
8. Поставете и блокирайте всмукателната глава.

Изпускане на мръсната вода

Само NT 50/1:

1. Изпуснете мръсната вода от изпускателния маркуч.
Фигура I

Общи положения

- При изсмукване на мокри замърсявания с дюзата за фуги или с дюзата за почистване на тапицери (опция), респективно когато се всмуква предимно вода от резервоар, се препоръчва да се изключва функцията "Автоматично почистване на филтъра".
- При достигане на макс. ниво на течността уредът се изключва автоматично.
- При непроводими течности (напр. емулсия при пробиване, масла и мазнини) уредът не се изключва при пълен резервоар. Нивото на запълване трябва да се проверява непрекъснато и резервоарът да се изпразва своевременно.
- След приключване на мокрото почистване: Почистете главния филтърен елемент с функцията за почистване на филтъра. Почистете електричните с четка. Почистете резервоара с влажна кърпа и го подсушете.

Връзка с клипс

Всмукателният маркуч е оборудван със система с клипс. Могат да бъдат свързани всички принадлежности с номинален диаметър 35 mm.
Фигура J

Обслужване

Въртящ прекъсвач

0 OFF	Уред ИЗКЛ.
1 ON	<ul style="list-style-type: none">● Уред ВКЛ.● Автоматично почистване на филтъра: ИЗКЛ.● Настройване на смукателна мощност (мин.-макс.)
2 TACT AUTO	<ul style="list-style-type: none">● Уред ВКЛ.● Автоматично почистване на филтъра: ВКЛ.● Настройване на смукателна мощност (мин.-макс.) (eco = режим за енергоспестяване)

Включване на уреда

1. Включете щепсела.
2. Поставете въртящия прекъсвач на желаната програма.

Работа с електрически инструменти

⚠ ОПАСНОСТ

Опасност от токов удар

Опасност от нараняване и повреди.

Контактът е предназначен само за директно свързване на електрически инструменти към прахосмукачката. Всяка друга употреба на контакта е недопустима.

1. Пъхнете щепсела на електрическия инструмент в прахосмукачката. Прахосмукачката се намира в режим Standby.
2. Включете уреда от въртящия прекъсвач.

Указание

Прахосмукачката се включва и изключва автоматично с електрическия инструмент.

Указание

Прахосмукачката се забавя при стартиране с до 0,5 сек. и се забавя при спиране до 15 секунди.

Указание

Стойност на присъединителна мощност на електрическите инструменти, вж. Технически данни.

3. Отстранете огънатата част на всмукателния маркуч.

Фигура К

4. Монтирайте адаптер за инструменти към всмукателния маркуч.
5. Свържете адаптера за инструменти към електрически инструмент.

Фигура L

6. Настройте минималния обемен поток от въртящия прекъсвач за напречно сечение на всмукателния маркуч. Скалата показва напречното сечение на всмукателния маркуч.

Указание

Различните сечения на всмукателния маркуч са необходими, за да се осъществи адаптация към присъединителните сечения на обработваните уреди.

Указание

За работа като обезпрашител за мобилна експлоатация (уред за обработка, поставен на прахосмукачката) монтираното контролно устройство трябва да се съгласува със свързания уред за обработка (генериращ праха). Това означава, че при спадане на необходимия за изсмукването минимален обемен поток под 20 м/сек потребителят трябва да бъде предупреден.

Автоматично почистване на филтъра

Уредът разполага със специална функция за почистване на филтъра, особено ефективна при фин прах. При това главният филтърен елемент се почиства автоматично на всеки 7,5/15/60 секунди (според употребата) посредством въздушна ударна вълна (пулсиращ шум).

1. Поставете въртящия се прекъсвач на програма 2 (TACT AUTO).
2. Интензивно почистване (при особено силно замърсяване на главния филтърен елемент): Поставете въртящия се прекъсвач на програма 2, запушете с ръка смукателната тръба, респ. огънатата част и изчакайте автоматично почистване на филтъра (на всеки 15 секунди).

Фигура M

Изключване на уреда

1. Изключете уреда от въртящия прекъсвач.
2. Издърпайте щепсела.

След всяка употреба

1. Изпразнете резервоара.
2. Почистете уреда отвътре и отвън посредством изсмукване и изтриване с влажна кърпа.

Изваждане/прибиране на плъзгащата скоба

Само NT 50/1:

1. Освободете блокировката на плъзгащата скоба и я регулирайте.

Съхранение на уреда

1. Съхранявайте всмукателния маркуч и мрежовия захранващ кабел, както е показано на фигурата. **Фигура N**
2. Съхранявайте уреда в сухо помещение и го подсигурете срещу неоправомощено ползване.

Транспортиране

⚠ ПРЕДПАЗЛИВОСТ

Несъблюдаване на теглото

Опасност от наранявания и повреди

При транспортиране съблюдавайте теглото на уреда.

1. Затворете извода за всмукване, вижте Мокро почистване.
2. Свалете всмукателната тръба с подовата дюза от държача. За носене хванете уреда за дръжката за носене и за всмукателната тръба, не за плъзгащата скоба.
3. При транспортиране в превозни средства осигурявайте уреда срещу изплъзване и обръщане в съответствие с валидните инструкции.

Съхранение

⚠ ПРЕДПАЗЛИВОСТ

Несъблюдаване на теглото

Опасност от наранявания и повреди

При съхранението вземайте под внимание теглото на уреда.

Уредът трябва да се съхранява само във вътрешни помещения.

Грижа и поддръжка

⚠ ОПАСНОСТ

Опасност от токов удар

Наранявания поради допир до провеждащи ток части

Изключете уреда.

Издърпайте щепсела.

Отстраняващите прах машини са предпазни приспособления за предотвратяване или отстраняване на опасности по смисъла на BGV A1. **ВНИМАНИЕ**

Съдържащи силикон препарати за поддръжка
Пластмасовите части могат да бъдат повредени.

За почистването не използвайте съдържащи силикон препарати за поддръжка.

- Обичайните дейности по поддръжката можете да извършите и сами.
- Почиствайте редовно повърхността на уреда и вътрешната страна на резервоара с влажна кърпа.

Главен филтърен елемент

Смяна на плоския филтър

1. Отворете капака на филтъра.
2. Извадете рамката на филтъра.
Фигура О
3. Извадете плоския филтър.
4. Изхвърлете използвания плосък филтър като отпадък съгласно законовите предписания.
5. Изпадналата мръсотия отстранете откъм страната за чист въздух.
6. Почистете рамката на филтъра, както и мястото за поставяне на филтъра с влажна кърпа.
7. Поставете нов плосък филтър. При полагането внимавайте плоският филтър да прилегне плътно от всички страни.
8. Поставете рамката на филтъра.
9. Затворете капака на филтъра, трябва да се чуе фиксирането.

Смяна на филтриращия патрон

1. Отворете капака на филтъра.
2. Извадете филтриращия патрон (специална принадлежност).
Фигура Р
3. Изхвърлете използвания филтриращ патрон (специална принадлежност) съгласно законовите разпоредби.
4. Изпадналата мръсотия отстранете откъм страната за чист въздух.
5. Почистете опорната повърхност на филтриращия патрон с влажна кърпа.
6. Поставете новия филтриращ патрон (специална принадлежност).
7. Затворете капака на филтъра, трябва да се чуе фиксирането.

Смяна на филтърната торбичка от текстилен материал

1. Затворете извода за всмукване, вижте Мокро почистване.
Фигура F
2. Деблокирайте и свалете всмукателната глава.
3. Извадете нагоре филтърната торбичка от кече за фланеца.
Фигура G
4. Плътно затворете с капачката филтърната торбичка от кече.
5. Изхвърлете използваната торбичка от текстилен материал в съответствие със законовите разпоредби.
6. Поставете нова филтърна торбичка от текстилен материал.
7. Поставете и блокирайте всмукателната глава.

Смяна на торбичката за отпадъци

1. Затворете извода за всмукване, вижте Мокро почистване.
Фигура F
2. Деблокирайте и свалете всмукателната глава.
3. Издърпайте нагоре торбичката за отпадъци.
Фигура H
4. Свалете защитното фолио и затворете вентилационния отвор със самозалепваща лента.
5. Плътно затворете торбичката за отпадъци с кабелната връзка под отвора.
6. Извадете торбичката за отпадъци.
7. Почистете вътрешността на резервоара с влажна кърпа.
8. Изхвърлете торбичката за отпадъци като отпадък съгласно законовите предписания.
9. Поставете нова торбичка за отпадъци.
10. Поставете торбичката за отпадъци на резервоара. Следете маркиращата линия да се намира в резервоара, а вентилационният отвор да е позициониран на задната стена на резервоара.
11. Поставете и блокирайте всмукателната глава.

Почистване/смяна на филтъра за охлаждащ въздух

1. Оставете уреда да се охлади.
2. С помощта на отвертка освободете капациите за охлаждащ въздух и ги обърнете навън.
Фигура Q
3. Почистете филтъра за охлаждащ въздух (изсмукване, отмиване) или сменете.
4. Затворете капациите за охлаждащ въздух и ги фиксирайте.

Почистване на електродите

1. Деблокирайте и свалете всмукателната глава.
2. Почистете електродите с четка.
3. Поставете и блокирайте всмукателната глава.

Помощ при повреди

⚠ ОПАСНОСТ

Опасност от токов удар

Наранявания поради допир до провеждащи ток части

Изключете уреда.

Издърпайте щепсела.

Указание

Ако настъпи повреда (напр. счупване на филтъра), уредът трябва да се изключи незабавно. Преди повторно пускане в експлоатация трябва да се отстранят повредата.

Всмукателната турбина не работи

1. Проверете контакта и предпазителя на електрозахранването.
2. Проверете мрежовия захранващ кабел, щепсела, електродите и контакта на уреда.
3. Включете уреда.

Всмукателната турбина се изключва

1. Изпразнете резервоара.
2. Поставете главния филтърен елемент.

След изпразването на резервоара

всмукателната турбина отново не сработва

1. Изключете уреда и изчакайте 5 секунди. Включете уреда отново.
2. Почистете електродите с четка.

Силата на всмукване отслабва

1. Отстранете запушванията от всмукателната дюза, всмукателната тръба, всмукателния маркуч или главния филтърен елемент.
2. Сменете пълната филтърна торбичка от текстилен материал.
3. Сменете пълната торбичка за отпадъци.
4. Фиксирайте правилно капака на филтъра.
5. Сменете главния филтърен елемент.
6. Само NT 50/1: Проверете изпускателния маркуч за херметичност.

Излизане на прах при засмукване

1. Само при плоски филтри: Проверете/коригирайте коректното монтажно положение на плоския филтър.

Фигура R

2. Сменете главния филтърен елемент.

Изключващата автоматика (мокро почистване) не реагира

1. Почистете електродите с четка.
2. Постоянно проверявайте нивото на запълване при електрически неправодими течности.

Прозвучава клаксон - интервален тон

1. Настройте въртящия прекъсвач на правилното сечение на всмукателния маркуч.
2. При пълна филтърна торбичка от текстилен материал и спадане на минималния обемен ток тя трябва да бъде сменена.
3. При пълна торбичка за отпадъци и спадане на минималния обемен поток тя трябва да бъде сменена.
4. Сменете главния филтърен елемент.

Прозвучава клаксон - продължителен тон

1. Оставете уреда да се охлади. Почистете/сменете филтъра за охлаждащ въздух.

Функцията за автоматично почистване на филтъра не работи

1. Всмукателният маркуч не е свързан.

Функцията за автоматично почистване на филтъра не може да се изключи

1. Уведомете сервиза.

Функцията за автоматично почистване на филтъра не може да се включи

1. Уведомете сервиза.

Сервиз

Ако повредата не може да бъде отстранена, уредът трябва да бъде проверен от сервиза.

Изхвърляне

В края на експлоатационния живот уредът трябва да се отстранява като отпадък в съответствие със законовите разпоредби.

Гаранция

Във всяка държава са валидни издадените от нашия оторизиран дистрибутор гаранционни условия. Евентуални повреди на Вашия уред ще отстраним в рамките на гаранционния срок безплатно, ако се касае за дефект в материалите или производствен дефект. В случай на предявяване на право на гаранция, се обърнете към Вашия дистрибутор или към най-близкия оторизиран сервиз, като представите касовата бележка. (Адрес, вж. задната страна)

Акcesoари и резервни части

Използвайте само оригинални акcesoари и оригинални резервни части, по този начин осигурявате безопасната и безпроблемна експлоатация на уреда.

Информация относно акcesoари и резервни части ще намерите тук: www.kaercher.com.

Декларация за съответствие на ЕС

С настоящото декларираме, че посочената по-долу машина по своята концепция и конструкция, както и в пуснатото от нас на пазара изпълнение, съответства на приложимите основни изисквания за безопасност и опазване на здравето, определени в директивите на ЕС. При несъгласуване с нас промяна на машината тази декларация губи своята валидност.

Продукт: Прахосмукачка за мокро и сухо почистване
Тип: 1.148-xxx

Приложими директиви на ЕС

2006/42/EO (+2009/127/EO)
2011/65/EC
2014/30/EC

Приложими хармонизирани стандарти

EN 50581
EN 55014-1: 2017
EN 55014-2: 2015
EN 60335-1
EN 60335-2-69
EN 61000-3-2: 2014
EN 61000-3-3: 2013
EN 62233: 2008

Приложими национални стандарти

-
Подписващите лица действат от името и като пълномощници на управителния орган.



H. Jenner

Chairman of the Board of Management



S. Reiser

Director Regulatory Affairs & Certification

Пълномощник по документацията: S. Reiser

Alfred Kärcher SE & Co. KG
Alfred-Kärcher-Str. 28 - 40
71364 Winnenden (Germany)
Тел.: +49 7195 14-0
Факс: +49 7195 14-2212
Winnenden, 2019/10/01

Технически данни

		NT 30/1 Tact Te M	NT 40/1 Tact Te M	NT 50/1 Tact Te M
Електрическо свързване				
Мрежово напрежение	V	220-240	220-240	220-240
Мрежово напрежение (AU)	V	240	240	240
Фаза	~	1	1	1
Мрежова честота	Hz	50-60	50-60	50-60
Тип защита		IPX4	IPX4	IPX4
Клас защита		I	I	I
Номинална мощност	W	1200	1200	1200
Максимална мощност	W	1380	1380	1380
Стойност на присъединителна мощност - контакт на уреда (EU)	W	100-2200	100-2200	100-2200
Стойност на присъединителна мощност - контакт на уреда (GB)	W	100-1800	100-1800	100-1800
Стойност на присъединителна мощност - контакт на уреда (CH)	W	100-1100	100-1100	100-1100
Стойност на присъединителна мощност - контакт на уреда (AU)	W	100-1200	100-1200	100-1200
Данни за мощността на уреда				
Съдържание на резервоара	l	31	39	51
Количество на пълнене на течност	l	17	24	35
Количество въздух (макс.) при диаметър на всмукателния маркуч 35 mm и дължина на всмукателния маркуч 4,0 m	m ³ /h	143	143	143
Вакуум (макс.) при диаметър на всмукателния маркуч 35 mm и дължина на всмукателния маркуч 4,0 m	kPa (mbar)	23,7 (237)	23,7 (237)	23,7 (237)
Размери и тегла				
Типично собствено тегло	kg	14,2	15,1	19,0
Дължина x ширина x височина	mm	560 x 370 x 580	560 x 370 x 655	640 x 370 x 1045
Площ на плоския филтър	m ²	0,6	0,6	0,6
Площ на филтъра, филтриращ патрон	m ²	0,2	0,2	0,2
Диаметър на всмукателния маркуч	mm	21 / 27 / 32 / 35 / 40	21 / 27 / 32 / 35 / 40	21 / 27 / 32 / 35 / 40
Дължина на всмукателния маркуч	m	4,0 / 5,0	4,0 / 5,0	4,0 / 5,0
Установени стойности съгласно EN 60335-2-69				
Ниво на звуково налягане L _{pA}	dB(A)	69	68	68
Неустойчивост K _{pA}	dB(A)	2	2	2
Стойност на вибрацията ръка-рамо	m/s ²	<2,5	<2,5	<2,5
Неустойчивост K	m/s ²	0,2	0,2	0,2
Мрежов захранващ кабел				
Тип мрежов захранващ кабел	mm ²	H07RN-F 3x1,5	H07RN-F 3x1,5	H07RN-F 3x1,5
Номер на част (EU)		6.650-665.0	6.650-665.0	6.650-665.0
Номер на част (GB)		6.650-728.0	6.650-728.0	6.650-728.0
Номер на част (CH)		6.650-726.0	6.650-726.0	6.650-726.0
Номер на част (AU)		6.650-727.0	6.650-727.0	6.650-727.0
Дължина на кабел	m	7,5	7,5	7,5

Запазваме си правото на технически промени.

Sisukord

Üldised juhised	155
Keskkonnakaitse	155
Nõuetekohane kasutamine.....	155
Seadme kirjeldus	155
Seadmel olevad sümbolid	156
Ohutusseadised	156
Ettevalmistus	156
Käikuvõtmine	156
Käsitsemine	157
Transport	158
Ladustamine.....	158
Hooldus ja jooksevremont	158
Abi rikete korral	159
Utiliseerimine	159
Garantii	159
Lisavarustus ja varuosad.....	159
EL vastavusdeklaratsioon.....	159
Tehnilised andmed	160

Üldised juhised



Lugege enne oma seadme esmakordset kasutamist seda algupärast kasutusjuhendit ja kaasasolevaid

ohutusjuhiseid nr 59562490 (alates redaktsioonist 07/19). Toimige neile vastavalt.

Hoidke mõlemad brošüürid hilisemaks kasutamiseks või järgmise omaniku tarbeks alles.

- Kasutusjuhendi ja ohutusjuhiste eiramisel võivad tekkida kahjustused seadmel ja ohud operaatorile ning teistele inimestele.
- Informeerige transpordikahjude korral kohe edasimüüjat.
- Kontrollige lahtipakkimisel pakendi sisu puuduvate tarvikute või kahjustuste suhtes.

Keskkonnakaitse



Pakkematerjalid on taaskasutatavad. Utiliseerige pakendid keskkonnasäästlikult.



Elektrilised ja elektroonilised seadmed sisaldavad väärtuslikke taaskasutatavaid materjale ja sageli koostisosi nagu patareid, akud või õli, mis võivad vale ümberkäimise või vale utiliseerimise

korral kujutada potentsiaalset ohtu inimeste tervisele ja keskkonnale. Seadme nõuetekohaseks käitamiseks on neid koostisosi siiski vaja. Selle sümboliga tähistatud seadmeid ei tohi utiliseerida koos olmeprügiga.

Juhised koostisainete kohta (REACH)

Aktuaalse info koostisainete kohta leiate aadressilt: www.kaercher.com/REACH

Nõuetekohane kasutamine

- See imur on ette nähtud põrand- ja seinapindade märg- ja kuivpuhastuseks.
- Seade sobib kuivade, mittepõlevate, tervist kahjustavate tolmude imemiseks masinatelt ja seadmetelt; tolmuklass M EN 603352-2-69 kohaselt. Piirang: Sisse ei tohi imeda kantserogeenseid aineid, välja arvatud puutlaastud.
- Antud seade sobib tööstuslikuks kasutamiseks nt hotellides, koolides, haiglates, tehastes, kauplustes, büroodes ja üüriärides.

Seadme kirjeldus

Joonis A

- ① Elektroodid
- ② Imiotsakud
- ③ Imivoolik
- ④ Voolikukonks
- ⑤ Tõukesanga lukustus (ainult NT 50/1)
- ⑥ Vuugidüüs
- ⑦ Õhu väljapääs, tööõhk
- ⑧ Imipea
- ⑨ Imipea lukustus
- ⑩ Haardesüvend
- ⑪ Mustusemahuti
- ⑫ Juhtrull
- ⑬ Käepide
- ⑭ Õhu sissepääs, mootori jahutusõhk
- ⑮ Sulgemiskork
- ⑯ Põrandadüüs
- ⑰ Imitoru
- ⑱ Tööriistakohvri piiraja
- ⑲ Kummimuhv, kruvitav
- ⑳ Kinnitusaas
- ㉑ Filtrikate
- ㉒ Kandekäepide
- ㉓ Imivõimsuse regulaator (astmeteta)
- ㉔ Tööriista adapter
- ㉕ Tõukesang (ainult NT 50/1)
- ㉖ Imivooliku ristlõike pöördlüüti
- ㉗ Imivooliku ristlõike skaala
- ㉘ Imivõimsuse reguleerimisega pöördlüüti
- ㉙ Pistikupesa
- ㉚ Põrandadüüsi hoidik
- ㉛ Väljalaskevoolik (ainult NT 50/1)
- ㉜ Imitoru hoidik
- ㉝ Kaablikonks (ainult NT 50/1)
- ㉞ Kaar
- ㉟ Võrgukaabel
- ㊱ Kaare hoidik (ainult NT 30/1, NT 40/1)
- ㊲ Filtriraam
- ㊳ Lamevoltfilter (PES)
- ㊴ Filtripuhastus
- ㊵ Tüübisilt

Seadmel olevad sümbolid

Tolmuklass



HOIATUS: See seade sisaldab tervist ohustavaid tolme. Tühjendamist ja hooldust, sealhulgas tolmuoti eemaldamist, tohivad teostada ainult asjatundlikud inimesed, kes kannavad sobivat kaitsevarustust. Ärge lülitage sisse enne kui kogu filtersüsteem on installeeritud ja mahtvoolu kontrolli funktsioon on üle kontrollitud.

Peamised filterelemendid

	Lamevoltfilter (PES)	
	Tellimisnumber	6.907-662.0
	Lamevoltfilter (PTFE)	
	Tellimisnumber	6.907-455.0
	Lamevoltfilter (PTFE H)	
	Tellimisnumber	6.907-671.0
	Küünlafilter	
	Tellimisnumber	2.414-000.0

Ohutusseadised

Peamise filterelemendi järelevalve

Seade lülitub töö ajal ilma peamise filtri elemendita automaatselt välja.

Ettevalmistus

1. Pakkige seade lahti ja monteerige lisavarustus.
Joonis B

Käikuvõtmine

Seade lubab 2 töörežiimi:

- 1 Tööstusliku tolmuimeja režiim (pistikupesa hõlvamata)
- 2 Tolmueemaldusrežiim (pistikupesa hõlvamata)

HOIATUS

Oht tervist kahjustava tolmu tõttu

Hingamisteede haigused tolmu sissehingamise tõttu.

Ärge imege filterelemendit, kuna muidu tekib oht tervisele peentolmu suurenenud väljapääsu tõttu.

TÄHELEPANU

Oht peentolmu tõttu

Imimootori kahjustusohu.

Ärge eemaldage immemisel kunagi peamist filterelementi.

1. Ühendage imivoolik külge ja varustage vastavalt töörežiimile imidüüsi või ühendage tolmu tekitava seadme külge.

Sireen

Intervallheli

Kui õhu liikumise kiirus langeb alla 20 m/s, kostub sireen (intervallheli).

Märkus

Sireen reageerib alarõhule.

1. Seadke pöördlülitit imivooliku õigele ristlõikele.

Pidev heli

Kui jahutusõhu filter on ummistunud, kostub sireen (pidev heli).

1. Laske seadmel maha jahtuda. Puhastage/vahetage jahutusõhu filter.

Staatikavastane süsteem

Maandatud ühendusotsakute kaudu juhitakse staatilised laengud eemale. Selle kaudu takistatakse sädemete teket ja voolutõukeid elektrit juhtivate tarvikutega (tarnekomplektis).

Kuivpuhastus

- NT 30/1: Seade on varustatud lukustuskaabliga filsi-filterkotiga, tellimisnumber 2.889-154.0 (5 tk).
- NT 40/1, NT 50/1: Seade on varustatud lukustuskaabliga filsi-filterkotiga, tellimisnumber 2.889-155.0 (5 tk).
- Seade on varustatud kaablisidemega jäätmekotiga, tellimisnumber 2.889-231.0 (10 tk).

Märkus

Selle seadmega saab sisse imeda igat liiki tolme kuni tolmu klassini M. Tolmukogumiskoti (tellimisnumbrilt vt filtersüsteemidest) kasutamine on seadusega ette kirjutatud.

Märkus

Seade sobib tööstuslikuks tolmuimejaks sisseimemise ja tolmueemaldamise otstarbel mittekohtkindla režiimi jaoks, et imeda sisse kuivi, mittepõlevaid tolme tööalase kokkupuute piirnormiga, mis on suurem või võrdne 0,1 mg/m³

Fliisfilterkoti paigaldamine

1. Lukustage imipea lahti ja võtke ära.
2. Pistke fliisfilterkott peale.
Joonis C
3. Pange imipea peale ja lukustage.

Jäätmekoti paigaldamine

1. Lukustage imipea lahti ja võtke ära.
2. Sisestage jäätmekott.
Joonis D
3. Pange jäätmekott mahuti peale. Pidage silmas, et märgistusjoon asuks mahuti sisemuses ja õhueleemaldusava oleks positioneeritud mahuti tagaseinal.
4. Pange imipea peale ja lukustage.

Märgpuhastus

△ OHT

Oht tervist kahjustava tolmu tõttu

Hingamisteede haigused tolmu sissehingamise tõttu.

Märgpuhastusel ei tohi imeda tervist kahjustavaid tolme.

Märkus

Lisavarustusena saadaval olev küünlafilter tellimisnumbriga 2.414-000.0 ei sobi märgpuhastamiseks.

Kummihuulte paigaldamine

1. Võtke harjaribad maha.
Joonis E
2. Paigaldage kummihuuled.

Ilmliitmiku sulgemine

1. Pange sulgemiskork täpselt sobivalt imiühendusse.
Joonis F
2. Lükake sulgemiskork lõpuni sisse.

Fliisfilterkoti eemaldamine

- Märja mustuse sisseimemisel tuleb alati eemaldada fliisfilterkott.
1. Lukustage imipea lahti ja võtke ära.
 2. Tõmmake fliisfilterkott äärikust suunaga üles välja.
Joonis G
 3. Sulgege fliisfilterkott tihedalt lukustuskübaraga.
 4. Utiliseerige kasutatud fliisfilterkott vastavalt seadusesätetele.
 5. Pange imipea peale ja lukustage.

Jäätmekoti eemaldamine

- Märja mustuse sisseimemisel tuleb jäätmekott alati eemaldada.
1. Lukustage imipea lahti ja võtke ära.
 2. Pange jäätmekott üles.
Joonis H
 3. Tõmmake kaitsekile ära ja sulgege õhueleemaldus-va isekleepuva lapatsiga.
 4. Sulgege jäätmekott avast allpool tihedalt kaablisidemega.
 5. Võtke jäätmekott välja.
 6. Puhastage mahuti seest niiske lapiga.
 7. Utiliseerige jäätmekott vastavalt seadusesätetele.
 8. Pange imipea peale ja lukustage.

Musta vee väljalaskmine

Ainult NT 50/1:

1. Laske must vesi välja väljalaskevooliku kaudu.
Joonis I

Üldist

- Märja mustuse sisseimemisel vuugidüüsiga või polstridüüsiga (lisavarustus) kui peamiselt imetakse sisse vett mahutist, on soovitatav funktsioon „Automaatne filtripuhastus“ välja lülitada.
- Vedeliku maksimaalse taseme saavutamisel lülitub seade automaatselt välja.
- Elektrit mittejuhtivate vedelike korral (nt puurimismulsioon, õlid ja määrde) ei lülitata seadet täis mahuti korral välja. Täitetaset tuleb pidevalt kontrollida ja mahuti õigeaegselt tühjendada.
- Pärast märgpuhastuse lõpetamist: Puhastage peamine filterelement filtripuhastusega. Puhastage elektroodid harjaga. Puhastage mahuti niiske lapiga ja kuivatage.

Klamberühendus

Imivoolik on varustatud klambrisüsteemiga. Külge saab ühendada kõiki tarvikuosad nimiläbimõduga 35 mm.
Joonis J

Käsitsemine

Pöördlülit

0 OFF	Seade VÄLJA
1 ON	<ul style="list-style-type: none">● Seade SISSE● Automaatne filtripuhastus: VÄLJA● Imemisvõimsuse (min-max) seadistamine
2 TACT AUTO	<ul style="list-style-type: none">● Seade SISSE● Automaatne filtripuhastus: SISSE● Imemisvõimsuse (min-max) seadistamine (eco = energiasäästumoodus)

Seadme sisselülitamine

1. Pistke võrgupistik sisse.
2. Seadke pöördlülit soovitud programmile.

Töötamine elektritööriistadega

⚠ OHT

Elektrilöögi oht

Vigastus- ja kahjustusohu.

Pistikupesa on ette nähtud ainult elektritööriistade otseks ühendamiseks imuri külge. Pistikupesa igasugune muul viisil kasutamine ei ole lubatud.

1. Pistke elektritööriista võrgupistik imuri külge. Imur on ooterežiimis.
2. Lülitage seade pöördlülitist sisse.

Märkus

Imur lülitatakse automaatselt elektritööriistaga sisse ja välja.

Märkus

Imuril on käivitusviivitus kuni 0,5 sekundit ja järeitalitus-aeg kuni 15 sekundit.

Märkus

Elektritööriistade võimsuse ühendusväärtust vt Tehnilis-test andmetest.

3. Eemaldage kaar imivoolikult.

Joonis K

4. Monteerige tööriista adapter imivooliku külge.
5. Ühendage tööriista adapter elektritööriista külge.

Joonis L

6. Seadistage vähim mahtvool pöördlülitil imivooliku ristlõike jaoks. Skaala näitab imivooliku ristlõiget.

Märkus

Imivooliku erinevad ristlõiked on vajalikud, et võimaldada kohandamist töötlusseadmete ühendusristlõigetega.

Märkus

Et käitada tolmuemaldit mittekohtkindla režiimi jaoks (töötusseade imurisse pistetud), tuleb paigaldatud järelevaive kohandada ühendatud töötlusseadmele (tolmu-tekitaaja). See tähendab, et väljaimemiseks vajaliku vähima mahtvoolu 20 m/s mittedaavutamisel tuleb kasutajat hoiatada.

Automaatne filtripuhastus

Seade on varustatud spetsiaalse filtripuhastussüsteemiga, mis on eriti tõhus peene tolmu puhul. Seejuures puhastab õhuvool peamist filterelementi iga 7,5/15/60 sekundi järel (olenevalt rakendusest) automaatselt (pulsseeriv heli).

1. Seadke pöördlülit programmile 2 (TACT AUTO).

2. Power-puhastamine (peamise filterelemendi eriti tugeva määrdumise korral): Seadke pöördlüüti programmile 2, sulgege imitoru või kaar käega ja oodake ära automaatne filtripuhastus (iga 15 sekundi järel).
- Joonis M**

Seadme väljalülitamine

1. Lülitage seade pöördlülitist välja.
2. Tõmmake võrgupistik välja.

Pärast iga käitust

1. Tühjendage mahuti.
2. Puhastage seade seest ja väljast puhtaksimiseks ja niiske lapiga pühkimise teel.

Tõukesanga sisse-/väljaklappimine

Ainult NT 50/1:

1. Vabastage tõukesanga lukustus ja reguleerige tõukesanga.

Seadme hoiolepanek

1. Hoidke imivoolikut ja võrgukaablit vastavalt joonisele.
- Joonis N**
2. Pange seade kuivas ruumis seisma ja kindlustage volitamata kasutamise eest.

Transport

△ ETTEVAATUS

Kaalu eiramine

Vigastus- ja kahjustusohht

Pidage transportimisel silmas seadme kaalu.

1. Sulgege imiühendus, vt märgpuhastust.
2. Võtke imitoru pörandadüüsiga hoidikust välja. Haarake seadme kandmiseks kandekäepidemest ja imitorust, mitte tõukesangast.
3. Kindlustage seade sõidukites transportimisel vastavalt kehtivatele direktiividele libisemise ja ümberkukkumise vastu.

Ladustamine

△ ETTEVAATUS

Kaalu eiramine

Vigastus- ja kahjustusohht

Pidage ladustamisel silmas seadme kaalu.

Seadet tohib ladustada ainult siseruumides.

Hooldus ja jooksevremont

△ OHT

Elektrilöögi oht

Vigastused voolu juhtivate osade puudutamise tõttu

Lülitage seade välja.

Tõmmake võrgupistik välja.

Tolmu kõrvaldavad masinad on ohutusseadised ohtude ennetamiseks või kõrvaldamiseks BGV A1 tähenduses.

TÄHELEPANU

Silikoonisaldusega hooldusvahend

Plastdetailid võivad kahjustada saada.

Ärge kasutage puhastamiseks silikoonisaldusega hooldusvahendeid.

- Lihtsaid hooldus- ja jooksevremontideid saate Te ise läbi viia.
- Puhastage seadme pealispinda ja mahuti sisekülge regulaarselt niiske lapiga.

Peamine filterelement

Vahetage lamevoltfilter

1. Avage filtrikate.
 2. Võtke filtriraam välja.
- Joonis O**
3. Võtke lamevoltfilter välja.
 4. Utiliseerige kasutatud lamevoltfilter vastavalt seadusesätetele.
 5. Eemaldage tekkinud mustus puhta õhu küljelt.
 6. Puhastage filtriraami ja filtriraami aluspinda niiske lapiga.
 7. Pange uus lamevoltfilter sisse. Pidage sissepanekul silmas seda, et lamevoltfilter asetseks igast küljest kohakuti.
 8. Pange filtriraam sisse.
 9. Sulgege filtrikate, peab kuuldavalt fikseeruma.

Vahetage küünalfiltrit

1. Avage filtrikate.
 2. Võtke küünalfiltrit (erivarustus) välja.
- Joonis P**
3. Utiliseerige kasutatud küünalfiltrit (erivarustus) vastavalt seadusesätetele.
 4. Eemaldage tekkinud mustus puhta õhu küljelt.
 5. Puhastage küünalfiltrit aluspinda niiske lapiga.
 6. Pange uus küünalfiltrit (erivarustus) sisse.
 7. Sulgege filtrikate, peab kuuldavalt fikseeruma.

Flüsiifilterkoti vahetamine

1. Sulgege imiühendus, vt märgpuhastust.
- Joonis F**
2. Lukustage imipea lahti ja võtke ära.
 3. Tõmmake flüsiifilterkott äärikust suunaga üles välja.
- Joonis G**
4. Sulgege flüsiifilterkott tihedalt lukustuskübaraga.
 5. Utiliseerige kasutatud flüsiifilterkott vastavalt seadusesätetele.
 6. Pistke uus flüsiifilterkott peale.
 7. Pange imipea peale ja lukustage.

Jäätmekoti vahetamine

1. Sulgege imiühendus, vt märgpuhastust.
- Joonis F**
2. Lukustage imipea lahti ja võtke ära.
 3. Pange jäätmekott üles.
- Joonis H**
4. Tõmmake kaitsekile ära ja sulgege õhuelemdusa-va isekleepuva lapatsiga.
 5. Sulgege jäätmekott avast allpool tihedalt kaablisideme-ga.
 6. Võtke jäätmekott välja.
 7. Puhastage mahuti seest niiske lapiga.
 8. Utiliseerige jäätmekott vastavalt seadusesätetele.
 9. Pange uus jäätmekott sisse.
 10. Pange jäätmekott mahuti peale. Pidage silmas, et märgistusjoon asuks mahuti sisemuses ja õhuelemdusa-va oleks positioneeritud mahuti tagaseina-le.
 11. Pange imipea peale ja lukustage.

Jahutusõhu filtri puhastamine/vahetamine

1. Laske seadmel maha jahtuda.
 2. Lukustage jahutusõhu klapiid kruvikeerajaga lahti ja pöörake välja.
- Joonis Q**
3. Puhastage (imege puhtaks, peske) või vahetage jahutusõhu filter.
 4. Klappige jahutusõhu klapiid sisse ja fikseerige.

Elektroodide puhastamine

1. Lukustage impeea lahti ja võtke ära.
2. Puhastage elektroodid harjaga.
3. Pange impeea peale ja lukustage.

Abi rikete korral

⚠ OHT

Elektrilöögi oht

Vigastused voolu juhtivate osade puudutamise tõttu
Lülitage seade välja.

Tõmmake võrgupistik välja.

Märkus

Kui tekib rike (nt filtri purunemine), tuleb seade koheselt välja lülitada. Enne uuesti käikuvõtmist tuleb rike kõrvaldada.

Imiturbiin ei tööta

1. Kontrollige pistikupesa ja voolutoite kaitset.
2. Kontrollige seadme võrgukaablit, võrgupistikut, elektroode ja pistikupesa.
3. Lülitage seade sisse.

Imiturbiin lülitub välja

1. Tühjendage mahuti.
2. Sisestage peamine filterelement.

Imiturbiin ei käivitu enam pärast mahuti tühjendamist

1. Lülitage seade välja ja oodake 5 sekundit. Lülitage seade jälle sisse.
2. Puhastage elektroodid harjaga.

Imijõud nõrgeneb

1. Eemaldage ummistused imidüüsist, imitorust, imivoolikut või peamisest filterelemendist.
2. Vahetage täis flüsifilterkott.
3. Vahetage täis jäätmekott.
4. Fikseerige filtrikate õigesti.
5. Vahetage peamine filterelement.
6. Ainult NT 50/1: Kontrollige väljalaskevoolikut tiheduse suhtes.

Tolmu väljatungimine imemisel

1. Ainult lamevoltfiltri puhul: Kontrollige/korrigeerige lamevoltfiltri korrektset paigaldusasendit.

Joonis R

2. Vahetage peamine filterelement.

Väljalülitusautomaatika (mürgpuhastus) ei rakendu

1. Puhastage elektroodid harjaga.
2. Kontrollige pidevalt täitetaset elektrit mittejuhtiva vedeliku puhul.

Kostub sireen - intervallheli

1. Seadke pöördlüli imivooliku õigele ristloikele.
2. Täis flüsifilterkoti ja vähima mahtvoolu mittedaavutamise korral tuleb see vahetada.
3. Täis jäätmekoti ja vähima mahtvoolu mittedaavutamise korral tuleb see vahetada.
4. Vahetage peamine filterelement.

Kostub sireen - pidev heli

1. Laske seadmel maha jahtuda. Puhastage/vahetage jahutusõhu filter.

Automaatne filtripuhastus ei tööta

1. Imivoolik ei ole ühendatud.

Automaatset filtripuhastust ei saa välja lülitada

1. Teavitage klienditeenindust.

Automaatset filtripuhastust ei saa sisse lülitada

1. Teavitage klienditeenindust.

Klienditeenindus

Kui riket ei saa kõrvaldada, tuleb seade üle kontrollida klienditeenindusel.

Utiliseerimine

Seade tuleb eluea lõpus utiliseerida vastavalt seadusasetele.

Garantii

Igas riigis kehtivad meie volitatud müügiesindaja antud garantiitingimused. Seadmel esinevad mistahes rikked kõrvaldame garantiiajal tasuta, kui põhjuseks on materjali- või tootmisviga. Garantiijuhtumil pöörduge ostu tõendava dokumendiga oma edasimüüja või lähima volitatud klienditeeninduse poole.

(Aadressi vt tagaküljelt)

Lisavarustus ja varuosad

Kasutage ainult originaalvarvikuid ja originaalvaruosi, mis tagavad seadme ohutu ja tõrgeteta käituse. Tarvikute ja varuosade kohta leiata teavet aadressilt www.kaercher.com.

EL vastavusdeklaratsioon

Käesoleva deklareerime, et alljärgnevalt nimetatud masin vastab oma kontseptsiooni ja koosteliigi põhjal ning meie poolt turule viidud teostuses EL direktiivide asjaomastele põhilistele ohutus- ja tervisenõuetele. Masinal meiega kooskõlastamata muudatuste teostamisel kaotab käesolev deklaratsioon kehtivuse.

Toode: Märg- ja kuivimur
Tüüp: 1.148-xxx

Asjaomased EL direktiivid
2006/42/EÜ (+2009/127/EÜ)
2011/65/EL
2014/30/EL

Kohaldatud ühtlustatud normid

EN 50581
EN 55014-1: 2017
EN 55014-2: 2015
EN 60335-1
EN 60335-2-69
EN 61000-3-2: 2014
EN 61000-3-3: 2013
EN 62233: 2008

Kohaldatud riiklikud normid

-
Allakirjutatud tegutsevad juhatause ülesandel ja volitusega.



H. Jenner
Chairman of the Board of Management



S. Reiser
Director Regulatory Affairs & Certification

Dokumentatsioonivolinik: S. Reiser
Alfred Kärcher SE & Co. KG
Alfred-Kärcher-Str. 28 - 40
71364 Winnenden (Germany)
Tel: +49 7195 14-0
Faks: +49 7195 14-2212
Winnenden, 2019/10/01

Tehnilised andmed

		NT 30/1 Tact Te M	NT 40/1 Tact Te M	NT 50/1 Tact Te M
Elektriühendus				
Võrgupinge	V	220-240	220-240	220-240
Võrgupinge (AU)	V	240	240	240
Faas	~	1	1	1
Võrgusagedus	Hz	50-60	50-60	50-60
Kaitseliik		IPX4	IPX4	IPX4
Kaitseklass		I	I	I
Nimivõimsus	W	1200	1200	1200
Maksimaalne võimsus	W	1380	1380	1380
Seadme pistikupesa võimsuse ühendusväärtus (EU)	W	100-2200	100-2200	100-2200
Seadme pistikupesa võimsuse ühendusväärtus (GB)	W	100-1800	100-1800	100-1800
Seadme pistikupesa võimsuse ühendusväärtus (CH)	W	100-1100	100-1100	100-1100
Seadme pistikupesa võimsuse ühendusväärtus (AU)	W	100-1200	100-1200	100-1200
Seadme võimsusandmed				
Paagi maht	l	31	39	51
Vedeliku täitekogus	l	17	24	35
Õhu maht (max) imemisvooliku läbimõõduga 35 mm ja pikkusega 4,0 m	m ³ /h	143	143	143
Vaakum (max) imemisvooliku läbimõõduga 35 mm ja pikkusega 4,0 m	kPa (mbar)	23,7 (237)	23,7 (237)	23,7 (237)
Mõõtmed ja kaalud				
Tüüpiline töökaal	kg	14,2	15,1	19,0
Pikkus x laius x kõrgus	mm	560 x 370 x 580	560 x 370 x 655	640 x 370 x 1045
Lamevoltfiltri filtripind	m ²	0,6	0,6	0,6
Küünlafiltri filtripind	m ²	0,2	0,2	0,2
Imivooliku läbimõõt	mm	21 / 27 / 32 / 35 / 40	21 / 27 / 32 / 35 / 40	21 / 27 / 32 / 35 / 40
Imivooliku pikkus	m	4,0 / 5,0	4,0 / 5,0	4,0 / 5,0
Kindlakstehtud väärtused EN 60335-2-69 kohaselt				
Helirõhutase L _{pA}	dB(A)	69	68	68
Ebakindlus K _{pA}	dB(A)	2	2	2
Labakäsi-käsivars vibratsiooniväärtus	m/s ²	<2,5	<2,5	<2,5
Ebakindlus K	m/s ²	0,2	0,2	0,2
Võrgukaabel				
Võrgukaabli tüüp	mm ²	H07RN-F 3x1,5	H07RN-F 3x1,5	H07RN-F 3x1,5
Osa number (EU)		6.650-665.0	6.650-665.0	6.650-665.0
Osa number (GB)		6.650-728.0	6.650-728.0	6.650-728.0
Osa number (CH)		6.650-726.0	6.650-726.0	6.650-726.0
Osa number (AU)		6.650-727.0	6.650-727.0	6.650-727.0
Kaabli pikkus	m	7,5	7,5	7,5

Õigus tehnilisteks muudatusteks.

Saturs

Vispārīgas norādes.....	161
Vides aizsardzība	161
Noteikumiem atbilstoša lietošana.....	161
Ierīces apraksts	161
Simboli uz ierīces	162
Drošības iekārtas	162
Sagatavošana	162
Eksploatācijas uzsākšana	162
Apkalpošana.....	163
Transportēšana	164
Uzglabāšana	164
Kopšana un apkope	164
Palīdzība traucējumu gadījumā.....	165
Utilizācija	165
Garantija.....	165
Piederumi un rezerves daļas.....	165
ES atbilstības deklarācija	165
Tehniskie dati.....	166

Vispārīgas norādes



Pirms uzsākt ierīces lietošanu, izlasīt šīs lietošanas instrukcija oriģinālvalodā un pievienotās drošības norādes Nr.

59562490 (sākot ar 07/19 izdevumu). Rīkojieties saskaņā ar tām.

Saglabājiet abus bukletus turpmākai lietošanai vai nākamajam īpašniekam.

- Neievērojot lietošanas instrukcijas un drošības norādes, var tikt radīti bojājumi ierīcei un apdraudējums ierīces lietotājam un citām personām.
- Ja konstatēts bojājums, kas radies transportēšanas laikā, nekavējoties informējiet izplatītāju.
- Izsaņiņojot pārbaudiet iepakojuma saturu, vai netrūkst piederumu un vai nav bojājumu.

Vides aizsardzība



Iepakojuma materiālus ir iespējams pārstrādāt atkārtoti. Utilizējiet iepakojumus videi draudzīgā veidā.



Elektriskās un elektroniskās ierīces satur noderīgus pārstrādājamos materiālus un bieži vien tādās sastāvdaļās kā baterijas, akumulatorus un eļļu, kuras to nepareizas izmantošanas vai neatbilstošas utilizācijas gadījumā var radīt potenciālu apdraudējumu cilvēku veselībai un videi. Tomēr šīs sastāvdaļas ir nepieciešamas ierīces pareizai darbībai. Ierīces, kas apzīmētas ar šo simbolu, nedrīkst izmest kopā ar sadzīves atkritumiem.

Informācija par sastāvdaļām (REACH)

Aktuālo informāciju par sastāvdaļām atradīsiet: www.kaercher.com/REACH

Noteikumiem atbilstoša lietošana

- Šīs putekļsūcējs ir paredzēts grīdu un sienu virsmu mitrai un sausai tīrīšanai.
- Ierīce ir paredzēta sausu, nedegošu, veselībai kaitīgu putekļu nosūkšanai no iekārtām un ierīcēm; putekļu klase M atbilstīgi EN 60335-2-69. Ierobežojums: Nedrīkst uzsūkt kancerogēnas vielas, izņemot koka skaidas.
- Šī ierīce ir piemērota izmantošanai komerciāliem mērķiem, piem., viesnīcās, skolās, slimnīcās, rūpnīcās, veikalos, birojos un tīres tīrīšanas mašīnās.

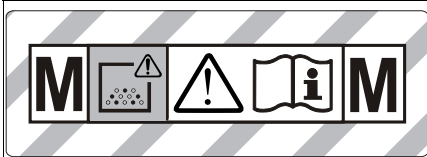
Ierīces apraksts

Attēls A

- 1 Elektrodi
- 2 Sūkšanas tīrākurule
- 3 Sūkšanas šļūtene
- 4 Šļūtenes āķis
- 5 Stumšanas roktura nofiksēšana (tikai NT 50/1)
- 6 Šaurā sprausla
- 7 Gaisa izplūde, darba gaiss
- 8 Sūkšanas galviņa
- 9 Sūkšanas galvas fiksators
- 10 Iegremdētais rokturis
- 11 Netīrumu tvirtne
- 12 Vadības ritenis
- 13 Rokturis
- 14 Gaisa ieplūde, dzinēja dzesēšanas gaiss
- 15 Aizbāznis
- 16 Grīdas sprausla
- 17 Iesūkšanas caurule
- 18 Darbarīku kofera balsts
- 19 Pieskrūvējama gumijas uzdeva
- 20 Stiprinājuma osa
- 21 Filtra vāks
- 22 Nešanas rokturis
- 23 Sūkšanas jaudas regulators (bezpakāpju)
- 24 Darbarīka adapters
- 25 Stumšanas rokturis (tikai NT 50/1)
- 26 Sūkšanas šļūtenes šķērsriezuma grozāmais slēdzis
- 27 Sūkšanas šļūtenes šķērsriezuma skala
- 28 Grozāmais slēdzis ar sūkšanas jaudas regulāciju
- 29 Kontaktligzda
- 30 Grīdas tīrīšanas sprauslas turētājs
- 31 Izplūdes caurule (tikai NT 50/1)
- 32 Sūkšanas caurules turētājs
- 33 Kabeļa āķis (tikai NT 50/1)
- 34 Loks
- 35 Tīkla kabelis
- 36 Loka stiprinājums (tikai NT 30/1, NT 40/1)
- 37 Filtra rāmis
- 38 Plakanrievu filtrs (PES)
- 39 Filtra tīrīšana
- 40 Datu plāksnīte

Simboli uz ierīces

Putekļu klase



BRĪDINĀJUMS: Šī ierīce satur veselībai kaitīgus putekļus. Iztukšošanu un apkopi, tostarp putekļu maiņa izņemšanu, drīkst veikt tikai lietpratīgas personas, kas lieto piemērotu aizsargaprīkojumu. Neieslēdziet, pirms nav uzstādīta pilnībā visa filtra sistēma un pārbaudīta tīlumpļūsmas kontroles darbība.

Galvenā filtra elementi

	Plakanrievu filtrs (PES)	
	Pasūtītjuma numurs	6.907-662.0
	Plakanrievu filtrs (PTFE)	
	Pasūtītjuma numurs	6.907-455.0
	Plakanrievu filtrs (PTFE H)	
	Pasūtītjuma numurs	6.907-671.0
	Svečveida filtrs	
	Pasūtītjuma numurs	2.414-000.0

Drošības iekārtas

Galvenā filtra elementa uzraudzība

Ekspluatējot bez galvenā filtra elementa, ierīce automātiski izslēdzas.

Sagatavošana

1. Izpakoiet ierīci un salieciet piederumus.
Attēls B

Ekspluatācijas uzsākšana

Ar ierīci iespējami 2 darbības režīmi:

1. Industriālā putekļsūcēja režīms (kontaktligzda nav aizņemta)
2. Atputeļotāja režīms (kontaktligzda aizņemta)

⚠ BRĪDINĀJUMS

Apdraudējums veselībai kaitīgu putekļu dēļ
Elpceļu saslimšanas putekļu inhalācijas gadījumā.
Nesūciet bez filtra elementa, jo pretējā gadījumā rodas apdraudējums veselībai paaugstinātas putekļu izdalīšanas dēļ.

IEVĒRĪBA

Smalko putekļu iekļūšanas bīstamība

Sūkšanas dzinēja bojājuma apdraudējums.
Sūcot nekad izņemiet galvenā filtra elementu.

1. Pieslēdziet sūkšanas šļūteni un atkarībā no darbības režīma aprīkojiet ar sūkšanas sprauslu vai pieslēdziet pie ierīces, kas rada putekļus.

Signālaure

Intervālu skaņas signāls

Atskan skaņas signāls (intervālu skaņas signāls), kad gaisa ātrums nokrītas zem 20 m/s.

Norādījums

Signālaure reaģē uz pazeminātu spiedienu.

1. Iestādiet grozāmo slēdzi uz pareizo sūkšanas šļūtenes šķērsgriezumu.

Nepārtraukts skaņas signāls

Atskan skaņas signāls (nepārtraukts), kad dzesēšanas gaisa filtrs ir nosprostots.

1. Ļaujiet ierīcei atdzist. Izfīrieti/nomainiet dzesēšanas gaisa filtru.

Antistatikas sistēma

Pa iezemēto pieslēguma tīcauruli tiek novadītas statiskās uzlādes. Tādējādi tiek novērsta dzirksteļu veidošanās un strāvas grūdieni ar elektriski vadāmiem piederumiem (piegādes komplektā).

Sausā sūkšana

- NT 30/1: Ierīce ir aprīkota ar flīsa filtra maisiņu ar aizdares mēlīti, pasūt. Nr. 2.889-154.0 (5 gab.).
- NT 40/1, NT 50/1: Ierīce ir aprīkota ar flīsa filtra maisiņu ar aizdares mēlīti, pasūt. Nr. 2.889-155.0 (5 gab.).
- Ierīce ir aprīkota ar atkritumu maisiņu, kam ir kabeļu savilce, pasūt. Nr. 2.889-231.0 (10 gab.).

Norādījums

Izmantojot šo ierīci, iespējams uzsūkt visu veidu putekļus līdz putekļu klasei M. Saskaņā ar tiesību aktu noteikumiem obligāti ir jāizmanto putekļu savākšanas maiss (pasūt. Nr. skatiet uz filtra sistēmām).

Norādījums

Ierīce kā industriālais putekļsūcējs ir piemērota, lai uzsūktu, un kā atputeļotājs ar izmantošanu dažādās vietās, – lai nosūktu sausus, nedegošus putekļus ar arodekspozīcijas robežvērtībām (AGW), kas ir lielākas vai vienādas ar 0,1 mg/m³.

Flīsa filtra maisiņa iekļaušana

1. Atbloķējiet un noņemiet sūkšanas galvīņu.
2. Uzspraudiet flīsa filtra maisiņu.

Attēls C

3. Uzlieciet un nofiksējiet sūkšanas galvīņu.

Atkritumu maisiņa iekļaušana

1. Atbloķējiet un noņemiet sūkšanas galvīņu.
2. Ievietojiet atkritumu maisiņu.

Attēls D

3. Uzmauciet atkritumu maisiņu virs tvertnes. Raugiet, lai marķējuma līnija būtu tvertnes iekšpusē un ventiācijas atvere atrastos pie tvertnes aizmugurējās sienīņas.
4. Uzlieciet un nofiksējiet sūkšanas galvīņu.

Mitrā sūkšana

⚠ BĪSTAMI

Apdraudējums veselībai kaitīgu putekļu dēļ

Elpceļu saslimšanas putekļu inhalācijas gadījumā.

Mitrās sūkšanas gadījumā nedrīkst savākt veselībai kaitīgus putekļus.

Norādījums

Kā papildaprīkojums pieejamais svečveida filtrs ar pasūt. Nr. 2.414-000.0 nav piemērots mitrai sūkšanai.

Gumijas atloču iekļaušana

1. Demontējiet suku svītru.

Attēls E

2. Iekļaujiet gumijas atloces.

Sūkšanas pieslēguma noslēgšana

1. Precīzi ievietojiet aizbāzni sūkšanas pieslēgumā.

Attēls F

2. Iebīdīet aizbāzni līdz galam.

Flīsa filtra maišņa noņemšana

● Sūcot mitrus putekļus, vienmēr ir jāizņem flīsa filtra maišņš.

1. Atbloķējiet un noņemiet sūkšanas galviņu.

2. Izņemiet flīsa filtra maišņu aiz atloka, ceļot to augšup.

Attēls G

3. Cieši noslēdziet flīsa filtra maišņu noslēgvāciņu.

4. Utilizējiet izlietotu flīsa filtra maišņu saskaņā ar likumu noteikumiem.

5. Uzlieciet un nofiksējiet sūkšanas galviņu.

Atkritumu maišņa izņemšana

● Sūcot mitrus putekļus, vienmēr ir jāizņem atkritumu maišņš.

1. Atbloķējiet un noņemiet sūkšanas galviņu.

2. Uzmauciet atkritumu maišņu uz augšu.

Attēls H

3. Noņemot aizsargplēvi un atgaisošanas atveri noslēgt ar pašlīmējošu pārloku.

4. Cieši noslēdziet atkritumu maišņu zem atveres ar kabeļu savilci.

5. Izņemiet atkritumu maišņu.

6. Tvertnes iekšpusi iztīrīt ar mitru drānu.

7. Atkritumu maišņu utilizējiet atbilstoši likumā paredzētajiem noteikumiem.

8. Uzlieciet un nofiksējiet sūkšanas galviņu.

Netīrā ūdens notecināšana

Tikai NT 50/1:

1. Iztecīniet netīro ūdeni pa izplūdes cauruli.

Attēls I

Vispārīgi

● Uzsūcot mitros netīrumus ar šauru sprauslu vai polsterējuma sprauslu (zvēlens iespēja), vai ja no tvertnes galvenokārt tiek uzsūkts ūdens, ieteicams atslēgt funkciju "Automātiskā filtra attīrīšana".

● Sasniedzot maks. šķidruma līmeni, ierīce automātiski izslēdzas.

● Nevadošu šķidrumu (piemēram, uršanas emulsijas, eļļu un tauku) gadījumā ierīce netiek izslēgta, ja tvertne ir pilna. Uzpildes līmenis ir pastāvīgi jāpārbauda, un tvertne ir savlaicīgi jāiztukšo.

● Beidzot mitro tīrīšanu: Veiciet galvenā filtra elementa tīrīšanu, izmantojot filtra tīrīšanas funkciju. Ar suku iztīriet elektrodus. Tvertni iztīriet ar mitru drānu un izžāvējiet.

Klipša savienojums

Sūkšanas šļūtene ir aprīkota ar klipšu sistēmu. Iespējams pieslēgt visas piederumu daļas ar nominālo diametru 35 mm.

Attēls J

Apkalpošana

Grozāmais slēdzis

0 OFF	Ierīce IZSLĒGTA
1 ON	<ul style="list-style-type: none">ierīce IESLĒGTAAutomātiskā filtra attīrīšana: IZSL.Sūkšanas jaudas (min-maks.) iestatīšana
2 TACT AUTO	<ul style="list-style-type: none">ierīce IESLĒGTAAutomātiskā filtra attīrīšana: IESLĒGTSSūkšanas jaudas (min-maks.) iestatīšana (eco = enerģijas taupības režīms)

Ierīces ieslēgšana

1. Iespraudiet tīkla spraudni.

2. Iestatiet grozāmo slēdzi atbilstoši vēlamajai programmai.

Darbs ar elektriskajiem darbarīkiem

⚠ BĪSTAMI

Strāvas siltiena bīstamība

Savainojumu un bojājumu draudi.

Kontaktligzda ir paredzēta tikai tiešai elektrisko darbarīku pieslēgšanai sūcējam. Nekāda citāda kontaktligzdas izmantošana nav atļauta.

1. Iespraudiet elektriskā darbarīka tīkla spraudni sūcējā. Sūcējs atrodas gaidstāves režīmā.

2. Ar grozāmo slēdzi ieslēdziet ierīci.

Norādījums

Sūcēju automātiski ieslēdz un izslēdz ar elektrisko darbarīku.

Norādījums

Sūcējam ir līdz pat 0,5 sekunžu darbības uzsākšanas aizture un 15 sekunžu inerces darbības laiks.

Norādījums

Elektrisko darbarīku pieslēguma vērtība, skatīt "Tehnisksie dati".

3. Noņemiet loku pie sūkšanas šļūtenes.

Attēls K

4. Uzstādiet darbarīku adapteru pie sūkšanas šļūtenes.

5. Pieslēdziet darbarīku adapteru pie elektriskā darbarīka.

Attēls L

6. Ar grozāmo slēdzi iestatiet sūkšanas šļūtenes šķērsriezuma minimālo tilpuma plūsmu. Skala uzrāda sūkšanas šļūtenes šķērsriezumu.

Norādījums

Dažādie sūkšanas šļūtenes šķērsriezumi ir nepieciešami, lai pieslēguma šķērsriezuma varētu pielāgot apstrādes ierīcēm.

Norādījums

Lai darbinātu kā atputeļotāju izmantošanai dažādās vietās (apstrādes ierīce iesprausta putekļsūcējā), iekļautā uzraudzība ir jāpielāgo pieslēgtajai apstrādes ierīcei (putekļu radītājam). Tas nozīmē, ka, nosūcšanai nokrītot zem nepieciešamās minimālās tilpuma plūsmas 20 m/s, ir jābrīdina lietotājs.

Automātiskā filtra attīrīšana

Ierīcei ir īpaša filtra tīrīšanas sistēma, kas ir ļoti efektīva, sūcot smalkus putekļus. Darbības laikā galvenā filtra elements ik pēc 7,5/15/60 sekundēm (atkarībā no pieļietojuma) tiek automātiski tīrīts ar strauju gaisa plūsmu (pulsējošs trokšnis).

1. Iestatiet grozāmo slēdzi uz 2. programmu (TACT AUTO).
2. "Power" tīrīšana (ja galvenā filtra elements ir ļoti piesārņots): Pagrieziet grozāmo slēdzi uz 2. programmu, aizveriet sūkšanas cauruli vai loku ar roku un gaidiet, līdz tiek aktivizēta automātiskā filtra tīrīšana (ik pēc 15 sekundēm).

Attēls M

Ierīces izslēgšana

1. Ar grozāmo slēdzi izslēdziet ierīci.
2. Atvienojiet tīkla spraudni.

Pēc katras lietošanas

1. iztukšojiet tvertni.
2. Ierīci no iekšpusē un ārpusē nosūciet un notīriet ar mitru lupatiņu.

Stumšanas roktura ielocīšana/atlocīšana

Tikai NT 50/1:

1. Atbrīvojiet stumšanas roktura fiksatoru un pāriestiet stumšanas rokturi.

Ierīces uzglabāšana

1. Uzglabājiet sūkšanas šļūteni un tīkla kabeli atbilstoši attēlam.
- Attēls N**
2. Novietojiet ierīci sausā telpā un nodrošiniet pret neautorizētu lietošanu.

Transportēšana

⚠ UZMANĪBU

Svara neievērošana

Savainojumu un bojājumu draudi

Transportējot ņemiet vērā ierīces svaru.

1. Aizveriet sūkšanas pieslēgumu, skatīt "Mitrā sūkšana".
2. Izņemiet sūkšanas cauruli ar grīdas sprauslu no turētāja. Nešanai satveriet ierīci aiz nešanas roktura un sūkšanas šļūtenes, nevis pie stumšanas roktura.
3. Pārvadājot transportlīdzekļos, nodrošiniet ierīci pret sīdēšanu un apgašanos atbilstoši attiecīgajām spēkā esošajām direktīvām.

Uzglabāšana

⚠ UZMANĪBU

Svara neievērošana

Savainojumu un bojājumu draudi

Uzglabājot ņemiet vērā ierīces svaru.

Ierīci drīkst uzglabāt tikai iekšējā telpā.

Kopšana un apkope

⚠ BĪSTAMI

Strāvas sītienu bīstamība

Iespējams gūt ievainojumus, pieskaroties strāvu vadotām detaļām

Izslēdziet ierīci.

Atvienojiet tīkla spraudni.

Putekļu savākšanas iekārtas ir drošības ierīces aizsardzībai vai apdraudējuma novēršanai atbilstoši BGV A1.

IEVĒRĪBAI

Silikonu saturoši kopšanas līdzekļi

Iespējama agresīva iedarbība uz plastmasas daļām.

Tīrīšanai neizmantojiet silikonu saturošus kopšanas līdzekļus.

- Vienkāršus apkopes un kopšanas darbus varat veikt pats.
- Ierīces virsmu un tvertnes iekšpusi regulāri iztīrīt ar mitru drānu.

Galvenā filtra elements

Plakanrievu filtra nomaīņa

1. Atveriet filtra vāku.
 2. Izņemiet filtra rāmi.
- Attēls O**
3. Izņemiet plakanrievu filtru.
 4. Izlietoto plakanrievu filtru utilizējiet atbilstoši likumdošanas noteikumiem.
 5. Noņemiet tīrā gaisa pusē uzkrājušos putekļus.
 6. Filtra rāmi, kā arī filtra rāmja pamatnes laukumu notīriet ar mitru lupatiņu.
 7. Ievietojiet jaunu plakanrievu filtru. Ievietojot, pārliecinieties, ka plakanrievu filtrs cieši pieguļ visās pusēs.
 8. Ievietojiet filtra rāmi.
 9. Aizveriet filtra vāku, tam ir dzirdami jānofiksējas.

Svečveida filtra nomaīņa

1. Atveriet filtra vāku.
 2. Izņemiet svečveida filtru (papildpiederums).
- Attēls P**
3. Lietoto svečveida filtru (papildpiederums) utilizēt atbilstoši likumā paredzētajiem noteikumiem.
 4. Noņemiet tīrā gaisa pusē uzkrājušos putekļus.
 5. Notīrīt svečveida filtra pamatni ar mitru drānu.
 6. Ievietojiet jaunu svečveida filtru (papildpiederums).
 7. Aizveriet filtra vāku, tam ir dzirdami jānofiksējas.

Flīsa filtra maiņa maiņa

1. Aizveriet sūkšanas pieslēgumu, skatīt "Mitrā sūkšana".
- Attēls F**
2. Atbloķējiet un noņemiet sūkšanas galvīti.
 3. Izņemiet flīsa filtra maišņu aiz atloka, ceļot to augšup.
- Attēls G**
4. Cieši noslēdziet flīsa filtra maišņu noslēgvāciņu.
 5. Utilizējiet izlietotu flīsa filtra maišņu saskaņā ar likumu noteikumiem.
 6. Uzspraudiet jaunu flīsa filtra maišņu.
 7. Uzlieciet un nofiksējiet sūkšanas galvīti.

Atkritumu maiņa maiņa

1. Aizveriet sūkšanas pieslēgumu, skatīt "Mitrā sūkšana".
- Attēls F**
2. Atbloķējiet un noņemiet sūkšanas galvīti.
 3. Uzmauciet atkritumu maišņu uz augšu.
- Attēls H**
4. Noņemt aizsargplēvi un atgaisošanas atveri noslēgt ar pašlīmējošu pārloku.
 5. Cieši noslēdziet atkritumu maišņu zem atveres ar kabeļu savīci.
 6. Izņemiet atkritumu maišņu.
 7. Tvertnes iekšpusi iztīrīt ar mitru drānu.
 8. Atkritumu maišņu utilizējiet atbilstoši likumā paredzētajiem noteikumiem.
 9. Ievietojiet jaunu atkritumu maišņu.

10. Uzmauciet atkritumu maisiņu virs tvertnes. Raugiet, lai marķējuma līnija būtu tvertnes iekšpusē un ventilācijas atvere atrastos pie tvertnes aizmugurējās sienas.
11. Uzlieciet un nofiksējiet sūkšanas galviņu.

Dzesēšanas gaisa filtra tīrīšana/nomaiņa

1. Ļaujiet ierīcei atdzist.
2. Ar skrūvgriezi atbloķējiet un izņemiet dzesēšanas gaisa vāku.
Attēls Q
3. Izfietiet dzesēšanas gaisa filtru (izsūciet, izmazgājiet) vai nomainiet.
4. Ievietojiet un nofiksējiet dzesēšanas gaisa vāku.

Elektrodu tīrīšana

1. Atbloķējiet un noņemiet sūkšanas galviņu.
2. Ar suku izfietiet elektrodus.
3. Uzlieciet un nofiksējiet sūkšanas galviņu.

Palīdzība traucējumu gadījumā

⚠ BĪSTAMI

Strāvas sitiena bīstamība

Iespējams gūt ievainojumus, pieskaroties strāvu vadošām daļām

Izslēdziet ierīci.

Atvienojiet tīkla spraudni.

Norādījumi

Ja rodas traucējums (piem., plīst filtrs), ierīce ir nekavējoties jāizslēdz. Pirms atkal uzsākt lietošanu, traucējums ir jānovērš.

Sūkšanas turbīna nedarbojas

1. Pārbaudiet kontaktligzdu un strāvas padeves drošinātāju.
2. Pārbaudiet ierīces tīkla kabeli, tīkla spraudni, elektrodus un kontaktligzdu.
3. Izslēdziet ierīci.

Sūkšanas turbīna slēdzas laukā

1. Iztukšojiet tvertni.
2. Ievietot galvenā filtra elementu.

Pēc tvertnes iztukšošanas sūkšanas turbīna neslēdzas atpakaļ

1. Izslēdziet ierīci un 5 sekundes nogaidiet. Izslēdziet ierīci atkārtoti.
2. Ar suku izfietiet elektrodus.

Samazinās sūkšanas jauda

1. Izņemiet aizsprostojumus no sūkšanas sprauslas, sūkšanas caurules, sūkšanas šļūtenes vai galvenā filtra elementa.
2. Nomainiet piepildīto filsa filtra maisiņu.
3. Nomainiet piepildīto atkritumu maisiņu.
4. Kārtīgi nofiksējiet filtra pārsegu.
5. Nomainīt galvenā filtra elementu.
6. Tikai NT 50/1: Pārbaudiet izplūdes caurules hermētiskumu.

Putekļu noplūde sūkšanas laikā

1. Tikai ar plakanrievu filtriem: Pārbaudiet/labojiet plakanrievu filtra pareizu iekļaušanas pozīciju.

Attēls R

2. Nomainīt galvenā filtra elementu.

Automātiskā izslēgšanās (mitrā sūkšana) nereaģē

1. Ar suku izfietiet elektrodus.
2. Pastāvīgi pārbaudiet uzplīdes līmeni nevadošā šķidruma gadījumā.

Atskan skaņas signāls – intervālu skaņas signāls

1. Iestatiet grozāmo slēdzi uz pareizo sūkšanas šļūtenes šķērsgriezumu.
2. Ja filsa filtra maisiņš ir piepildīts un netiek sasniegta minimālā tilpumplūsma, maisiņš ir jānomaina.

3. Ja atkritumu maisiņš ir piepildīts un netiek sasniegta minimālā tilpumplūsma, maisiņš ir jānomaina.
4. Nomainīt galvenā filtra elementu.

Atskan skaņas signāls – nepārtraukts skaņas signāls

1. Ļaujiet ierīcei atdzist. Izfietiet/nomainiet dzesēšanas gaisa filtru.

Automātiskā filtra attīrīšana nedarbojas

1. Sūkšanas šļūtene nav pieslēgta.

Automātisko filtra attīrīšanu nevar izslēgt

1. Paziņojiet klientu servisam.

Automātisko filtra attīrīšanu nevar ieslēgt

1. Paziņojiet klientu servisam.

Klientu apkalpošanas dienests

Ja traucējumu nav iespējams novērst, to nepieciešams pārbaudīt klientu apkalpošanas dienestam.

Utilizācija

Ierīce atbilstoši likuma noteikumiem darbmūža beigās ir jāutilizē.

Garantija

Katrā valstī ir spēkā mūsu uzņēmuma atbildīgās sabiedrības izdotie garantijas nosacījumi. Garantijas termiņa ietvaros iespējamos Jūsu iekārtas darbības traucējumus mēs novērsim bez maksas, ja to cēlonis ir materiāla vai ražošanas defekts. Garantijas remonta nepieciešamības gadījumā ar pirkumu apliecināšu dokumentu griezieties pie tirgotāja vai tuvākajā pilnvarotajā klientu apkalpošanas dienestā.
(Adresi skatīt aizmugurē)

Piederumi un rezerves daļas

Izmantot tikai oriģinālos piederumus un oriģinālās rezerves daļas, jo tie garantē drošu un nevainojamu ierīces darbību.

Informāciju par piederumiem un rezerves daļām skatīt www.kaercher.com.

ES atbilstības deklarācija

Ar šo mēs paziņojam, ka turpmāk tekstā minētās iekārtas projekts un konstrukcija, kā arī mūsu izgatavotais modelis atbilst ES direktīvu drošības un veselības pamatprasībām. Veicot ar mums nesaskaņotas izmaiņas iekārtas uzbūvē, šī deklarācija zaudē savu spēku. Produkts: Mitrās un sausās sūkšanas putekļsūcējs
Tips: 1.148-xxx

Attiecīgās ES direktīvas

2006/42/EK (+2009/127/EK)

2011/65/ES

2014/30/ES

Piemērotie saskaņotie standarti

EN 50581

EN 55014-1: 2017

EN 55014-2: 2015

EN 60335-1

EN 60335-2-69

EN 61000-3-2: 2014

EN 61000-3-3: 2013

EN 62233: 2008

Piemērotie valsts standarti

-

Parakstītāji rīkojas valdes vārdā un ar tās pilnvaru.

Tehniskie dati

		NT 30/1 Tact Te M	NT 40/1 Tact Te M	NT 50/1 Tact Te M
Strāvas pieslēgums				
Tīkla spriegums	V	220-240	220-240	220-240
Tīkla spriegums (AU)	V	240	240	240
Fāze	~	1	1	1
Tīkla frekvence	Hz	50-60	50-60	50-60
Drošinātāja veids		IPX4	IPX4	IPX4
Aizsardzības klase		I	I	I
Nominālā jauda	W	1200	1200	1200
Maksimālā jauda	W	1380	1380	1380
Ierīces kontaktlīdziņas jaudas pieslēguma vērtība (EU)	W	100-2200	100-2200	100-2200
Ierīces kontaktlīdziņas jaudas pieslēguma vērtība (GB)	W	100-1800	100-1800	100-1800
Ierīces kontaktlīdziņas jaudas pieslēguma vērtība (CH)	W	100-1100	100-1100	100-1100
Ierīces kontaktlīdziņas jaudas pieslēguma vērtība (AU)	W	100-1200	100-1200	100-1200
Ierīces veiktspējas dati				
Tvertnes saturs	l	31	39	51
Šķidrums uzpildes daudzums	l	17	24	35
Gaisa apjoms (maks.) ar 35 mm iesūkšanas šļūtenes diametru un 4,0 m garumu	m ³ /h	143	143	143
Vakuums (maks.) ar 35 mm iesūkšanas šļūtenes diametru un 4,0 m garumu	kPa (mbar)	23,7 (237)	23,7 (237)	23,7 (237)
Izmēri un svars				
Raksturīgais ekspluatācijas svars	kg	14,2	15,1	19,0
Garums x platums x augstums	mm	560 x 370 x 580	560 x 370 x 655	640 x 370 x 1045
Plakanrievu filtra laukums	m ²	0,6	0,6	0,6
Svečveida filtra filtrācijas lauks	m ²	0,2	0,2	0,2
Sūkšanas šļūtenes diametrs	mm	21 / 27 / 32 / 35 / 40	21 / 27 / 32 / 35 / 40	21 / 27 / 32 / 35 / 40
Sūkšanas šļūtenes garums	m	4,0 / 5,0	4,0 / 5,0	4,0 / 5,0
Aprēķinātās vērtības saskaņā ar EN 60335-2-69				
Trokšņa spiediena līmenis L _{PA}	dB(A)	69	68	68
Nedrošības faktors K _{PA}	dB(A)	2	2	2
Roku-plaukstu vibrācijas vērtība	m/s ²	<2,5	<2,5	<2,5
Nedrošības faktors K	m/s ²	0,2	0,2	0,2
Tīkla kabelis				
Tīkla kabeļa tips	mm ²	H07RN-F 3x1,5	H07RN-F 3x1,5	H07RN-F 3x1,5
Daļas numurs (EU)		6.650-665.0	6.650-665.0	6.650-665.0
Daļas numurs (GB)		6.650-728.0	6.650-728.0	6.650-728.0
Daļas numurs (CH)		6.650-726.0	6.650-726.0	6.650-726.0
Daļas numurs (AU)		6.650-727.0	6.650-727.0	6.650-727.0
Kabeļu garums	m	7,5	7,5	7,5

Paturētas tiesības uz tehniskajām izmaiņām.

Turinys

Bendrosios nuorodos	167
Aplinkos apsauga	167
Naudojimas laikantis nurodymų	167
Prietaiso aprašymas	167
Simboliai ant prietaiso	168
Saugos įtaisai	168
Paruošimas	168
Eksploatavimo pradžia	168
Valdymas	169
Transportavimas	170
Laikymas	170
Kasdienė priežiūra ir techninė priežiūra	170
Pagalba trikių atveju	171
Utilizavimas	171
Garantija	171
Priedai ir atsarginės dalys	172
ES atitikties deklaracija	172
Techniniai duomenys	173

Bendrosios nuorodos



Prieš pirmą kartą imdamiesi naudoti prietaisą, perskaitykite šią originalią eksploatavimo instrukciją ir pridedamus saugos nurodymus Nr. 59562490 (2019 m. liepos mėn. leidimas). Laikykitės jų.

Išsaugokite abi knygeles vėlesniam naudojimui arba kitam prietaiso savininkui.

- Nesilaikydami naudojimo instrukcijos reikalavimų ir saugos nurodymų, galite sugadinti prietaisą ir sukelti pavojų naudotojui ir kitiems asmenims.
- Aptikus transportavimo pažeidimų, nedelsdami informuokite apie tai pardavėją.
- Išpakavę patikrinkite, ar yra visi prietaiso priedai ir ar jie nepažeisti.

Aplinkos apsauga



Pakuotės medžiagos gali būti perdirbamos. Pakuotės atliekas sutvarkykite tausodami aplinką.



Elektros ir elektroniniuose prietaisuose būna vertingų perdirbamų medžiagų ir dažnai tokių dalių, su kuriomis netinkamai elgiantis arba netinkamai jas pašalinus gali kilti pavojus žmonių sveikatai ir aplinkai. Tačiau norint tinkamai eksploatuoti įrenginį šios dalys būtinos. Šiuo simboliu pažymėtus įrenginius draudžiama šalinti su buitinėmis atliekomis.

Pastabos dėl sudėtinių medžiagų (REACH)

Naujausią informaciją apie sudėtines medžiagas rasite: www.kaercher.com/REACH

Naudojimas laikantis nurodymų

- Šis siurblys skirtas grūdų ir sienų paviršių drėgnam ir sausam valymui.
- Prietaisas skirtas sausoms, nedegioms, sveikatai kenksmingoms M klasės dulkiams pagal EN 60335-2-69 nuo mašinų ir prietaisų nusiurbti. Apribojimas: draudžiama siurbti kancerogenines medžiagas, išskyrus medžio drožles.
- Šis prietaisas skirtas komerciniam naudojimui, pvz., viešbučiuose, mokyklose, ligoninėse, gamyklose, parduotuvėse, biuruose ir nuomos versle.

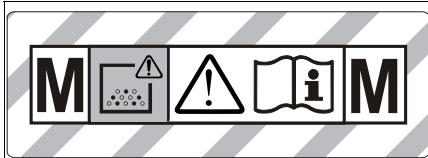
Prietaiso aprašymas

Paveikslas A

- 1 Elektrodai
- 2 Siurbiamosios žarnos atvamzdis
- 3 Siurbimo žarna
- 4 Žarnos kabliukas
- 5 Stūmimo rankenos fiksatorius (tik NT 50/1)
- 6 Plyšių antgalis
- 7 Oro išleidimo anga, darbinis oras
- 8 Siurbimo galvutė
- 9 Siurbimo galvutės fiksatorius
- 10 Įleistinė rankena
- 11 Purvo talpykla
- 12 Kreipiamasis ratukas
- 13 Rankena
- 14 Oro įleidimo anga, variklio aušinimo oras
- 15 Kamštis
- 16 Grūdų valymo antgalis
- 17 Siurbiamasis vamzdis
- 18 Įrankių lagamino atrama
- 19 Guminė mova, prisukama
- 20 Tvirtinimo kilpos
- 21 Filtro dangtis
- 22 Nešimo rankena
- 23 Siurbimo galios reguliatorius (bepakopis)
- 24 Prietaiso adapteris
- 25 Stūmimo rankena (tik NT 50/1)
- 26 Siurbiamosios žarnos skersmens sukamasis jungiklis
- 27 Siurbiamosios žarnos skersmens skalė
- 28 Sukamasis jungiklis su siurbimo galios reguliatoriumi
- 29 Kištukinis lizdas
- 30 Grūdų antgalio laikiklis
- 31 Išleidimo žarna (tik NT 50/1)
- 32 Siurbiamojo vamzdžio laikiklis
- 33 Kabelio kabliai (tik NT 50/1)
- 34 Alkūnė
- 35 Maitinimo kabelis
- 36 Antvamzdžio laikiklis (tik NT 30/1, NT 40/1)
- 37 Filtro rėmas
- 38 Plokščiasis klostuotas filtras (PES)
- 39 Filtro valymo įtaisai
- 40 Identifikacinė plokštelė

Simboliai ant prietaiso

Dulkių klasė



ĮSPĖJIMAS Šiame prietaise yra sveikatingai pavojingų dulkių. Ištuštinti prietaisą ir atlikti jo techninę priežiūrą, įskaitant dulkių maišelio išėmimą, gali tik kvalifikuoti asmenys su tinkamomis apsaugos priemonėmis. Neįjunkite prietaiso, kol neįrengta visa filtravimo sistema ir nepatikrintas oro srauto kontrolės įtaiso veikimas.

Pagrindiniai filtravimo elementai

	Plokščiasis klostuotas filtras (PES)	
	Užsakymo numeris	6.907-662.0
	Plokščiasis klostuotas filtras (PTFE)	
	Užsakymo numeris	6.907-455.0
	Plokščiasis klostuotas filtras (PTFE H)	
	Užsakymo numeris	6.907-671.0
	kasetės filtras	
	Užsakymo numeris	2.414-000.0

Saugos įtaisai

Pagrindinio filtro elemento stebėjimas

Veikiant be pagrindinio filtro elemento, prietaisas išsi-jungia automatiškai.

Paruošimas

1. Išpakuokite prietaisą ir sumontuokite priedus.
Paveikslas B

Eksploatavimo pradžia

Prietaisas gali būti eksploatuojamas dviem režimais:

- 1 pramoninio dulkių siurblio režimu (kištukinis lizdas nenaudojamas);
- 2 dulkių surinkimo režimu (kištukinis lizdas naudojamas).

⚠ ĮSPĖJIMAS

Pavojus dėl sveikatai kenksmingų dulkių

Kvėpavimo takų susirgimai įkvėpus dulkių.

Nesiurbkite be filtravimo elemento, nes kitaip dėl didesnio smulkiųjų dalelių išskyrimo kyla pavojus sveikatai.

DĖMESIO

Pavojus dėl smulkiųjų dulkių patekimo į vidų

Pavojus sugadinti siurblio variklį.

Siurbdami niekada neišimkite plokščiojo klostuoto filtro.

1. Prijunkite siurbiamąjį žarną ir, atsižvelgdami į eksploatavimo režimą, užmaukite siurbiamąjį antgalį arba prijunkite ją prie dulkes sukeliančio prietaiso.

Garsinis signalas

Pertraukiamasis garsas

Garsinis signalas (pertraukiamasis garsas) pasigirsta tada, kai oro srauto greitis tampa mažesnis nei 20 m/s.

Pastaba

Garsinis signalas reaguoja į mažą slėgį.

1. Sukamuoju jungikliu nustatykite tinkamą siurbiamosios žarnos skersmenį.

Nepertraukiamasis garsas

Garsinis signalas (nepertraukiamasis garsas) pasigirsta tada, kai užsikemša aušinimo oro filtras.

1. Palaukite, kol prietaisas atvės. Išvalykite arba pakeiskite aušinimo oro filtrą.

Antistatinė sistema

Dėl įžeminto jungties atvamzdžio elektrostatisis krūvis nukreipiamas. Taip naudojant elektros nukreipimo priedus (komplekte) išvengiama kibirkščiavimo ir srovės impulsų.

Sausas siurbimas

- NT 30/1: Prietaise įrengtas medžiaginis filtro maišelis su užspaudžiamąja juostele, užsakymo Nr. 2.889-154.0 (5 vnt.).
- NT 40/1, NT 50/1: Prietaise įrengtas medžiaginis filtro maišelis su užspaudžiamąja juostele, užsakymo Nr. 2.889-155.0 (5 vnt.).
- Prietaise įrengtas dulkių maišelis su kabelio pavalkėliu, užsakymo Nr. 2.889-231.0 (10 vnt.).

Pastaba

Šiuo prietaisu galima siurbti visų rūšių iki M klasės dulkes. Naudoti dulkių surinkimo maišelį (gam. Nr. žr. ant filtrų sistemos) būtina pagal teisės aktus.

Pastaba

Prietaisas kaip pramoninis dulkių siurblys gali būti naudojamas susiurbti, o kaip dulkių surinkimo siurblys kilnojamuoju režimu nusiurbti sausas, nedegias dulkes, kurių profesinės ekspozicijos ribinės vertės yra 0,1 mg/m³.

Medžiaginio filtravimo maišelio įdėjimas

1. Atfiksukite ir nuimkite viršutinę siurbiamąją dalį.
2. Užmaukite medžiaginį filtravimo maišelį.
Paveikslas C
3. Uždėkite ir užfiksukite viršutinę siurbiamąją dalį.

Utilizavimo maišelio įdėjimas

1. Atfiksukite ir nuimkite viršutinę siurbiamąją dalį.
2. Įdėkite šalinimo maišą.
Paveikslas D
3. Uždėkite utilizavimo maišelį ant talpyklos. Užtikrinkite, kad ženklinimo linija būtų talpyklos viduje ir kad oro išleidimo anga būtų ant galinės talpyklos sienelės.
4. Uždėkite ir užfiksukite viršutinę siurbiamąją dalį.

Drengnas siurbimas

⚠ PAVOJUS

Pavojus dėl sveikatai kenksmingų dulkių

Kvėpavimo takų susirgimai įkvėpus dulkių.

Jeigu naudojamas drėgnasis siurbimas, siurbti sveikatai pavojingas dulkes draudžiama.

Pastaba

Papildomas žvakų filtras, kurio eilės numeris 2.414-000.0, netinka šlapiam siurbimui.

Guminių briaunelių įdėjimas

1. Išimkite briauneles su šepetėliais.
Paveikslas E
2. Įdėkite gumines briauneles.

Siurbimo jungties uždarymas

1. Į siurbimo jungtį tiksliai įdėkite kamštį.

Paveikslas F

2. Kamštį įstumkite iki atramos.

Medžiaginio filtravimo maišelio išėmimas

- Siurbiant drėgną purvą medžiaginis filtravimo maišelis turi būti visada išimtas.
1. Atfiksukite ir nuimkite viršutinę siurbiamąją dalį.
- ### Paveikslas G
2. Medžiaginį filtro maišelį prie jungės ištraukite viršun.
3. Medžiaginį filtro maišelį sandariai uždarykite gaubteliu.
 4. Naudotą medžiaginį filtravimo maišelį utilizuokite pagal teisės aktų nuostatas.
 5. Uždėkite ir užfiksukite viršutinę siurbiamąją dalį.

Utilizavimo maišelio išėmimas

- Siurbiant drėgną purvą utilizavimo maišelis turi būti visada išimtas.
1. Atfiksukite ir nuimkite viršutinę siurbiamąją dalį.
 2. Utilizavimo maišelį patraukite į viršų.
- ### Paveikslas H
3. Nuimkite apsauginę plėvelę ir oro išleidimo angą uždarykite lipniū liežuveliu.
 4. Utilizavimo maišelį kabelio pavalkėliu sandariai uždarykite angos apačioje.
 5. Išimkite utilizavimo maišelį.
 6. Įrenginį išvalykite drėgna šluoste.
 7. Utilizavimo maišelį utilizuokite pagal teisės aktų nuostatas.
 8. Uždėkite ir užfiksukite viršutinę siurbiamąją dalį.

Nešvaraus vandens išleidimas

Tik NT 50/1:

1. Nešvarų vandenį išleiskite per išleidžiamąją žarną.
- ### Paveikslas I

Bendroji dalis

- Kai plyšių antgaliu arba minkštųjų baldų apmušalų antgaliu (parinktis) siurbiamas drėgnas purvas arba daugiausia siurbiamas vanduo iš talpyklos, rekomenduojama išjungti funkciją „Automatinis filtro valymas“.
- Pasiekus maksimalų skysčio lygį prietaisas automatiškai išsijungia.
- Kai siurbiami nelaidūs skysčiai (pavyzdžiui, gręžimo emulsija, tepalai ir riebalai), talpyklai prisipildžius prietaisas neišsijungia. Turi būti nuolat tikrinamas prisipildymo lygis ir talpykla laiku ištuštinama.
- Baigę drėgną siurbimą: plokščiajį klostuotą filtrą išvalykite naudodami filtro valymo sistemą. Šepečiu nuvalykite elektrodus. Talpyklą išvalykite drėgna šluoste ir nusausinkite.

Gnybtinė jungtis

Siurbiamajai žarnai pritaikyta gnybtų sistema. Gali būti prijungiami visi 35 mm nominaliojo pločio priedai.

Paveikslas J

Valdymas

Sukamasis jungiklis

0 OFF	Prietaisas IŠJUNGTAS
1 ON	<ul style="list-style-type: none">● Prietaisas ĮJUNGTAS● Automatinis filtro valymas: IŠJUNGTAS● Siurbimo galios (min. – maks.) nustatymas
2 TACT AUTO	<ul style="list-style-type: none">● Prietaisas ĮJUNGTAS● Automatinis filtro valymas: ĮJUNGTAS● Siurbimo galios (min. – maks.) nustatymas (eco = energijos taupymo režimas)

Prietaiso įjungimas

1. Įkiškite tinklo kištuką.
2. Sukamuojų jungikliu nustatykite norimą programą.

Darbas su elektriniais įrankiais

⚠ PAVOJUS

Elektros smūgio pavojus

Sužalojimų ir materialinės žalos pavojus.

Kištukinis lizdas skirtas tik elektriniams įrankiams prie siurblio tiesiogiai prijungti. Naudoti kištukinio lizdo kitu tikslu neleidžiama.

1. Elektrinio įrankio tinklo kištuką įkiškite į siurblių. Siurblys yra budėjimo režime.
2. Įjunkite prietaisą sukamuojų jungikliu.

Pastaba

Siurblys automatiškai įjungiamas ir išjungiamas kartu su elektriniu prietaisu.

Pastaba

Siurblio įsidirbimo delsa yra iki 0,5 sekundės, o inercinio režimo laikas – iki 15 sekundžių.

Pastaba

Dėl elektrinių prietaisų prijungimo galios žr. skyrelį „Techniniai duomenys“.

3. Nuo siurbiamosios žarnos nuimkite alkūnę.

Paveikslas K

4. Prie siurbiamosios žarnos primontuokite universaliają movą.
5. Universaliają movą prijunkite prie elektrinio prietaiso.

Paveikslas L

6. Siurbiamosios žarnos skersmens sukamuojų jungikliu nustatykite minimalų oro srautą. Skalėje rodomas siurbiamosios žarnos skersmuo.

Pastaba

Įvairus siurbiamosios žarnos skersmens dydis būtinas tam, kad būtų galima pritaikyti prie apdirbimo prietaisų jungties skersmens dydžio.

Pastaba

Kai prietaisas naudojamas kaip dulkių surinkimo siurblys kilnojamoju režimu (apdirbimo prietaisas prijungtas prie siurblio), įmontuotas stebėjimo įtaisas turi būti suderintas su prijungtu apdirbimo prietaisu. Tai reiškia, kad sumažėjus nusiurbimui būtinam 20 m/s minimaliam oro srautui, naudotojas turi būti įspėjamas.

Automatinis filtro valymas

Prietaise įmontuota speciali filtro valymo sistema, ypač veiksminga valant smulkiąsias daleles. Plokščiasis klostuotas filtras automatiškai išvalomas kas 7,5, 15 arba 60 sekundžių (pagal naudojimo būdą) oro smūgiu (pasigirsta pulsuojantis garsas).

1. Sukamąjį jungiklį nustatykite į 2 programos (TACT AUTO) padėtį.
2. Ypač galingas filtro valymas (kai plokščiasis klostuotas filtras ypač stipriai užterštas): Sukamuojų jungikliu nustatykite 2 programą, ranka uždarykite siurbimo vamzdį arba antgalį ir palaukite, kol filtras bus automatiškai išvalytas (kas 15 sekundžių).

Paveikslas M

Prietaiso išjungimas

1. Išjunkite prietaisą sukamuojų jungikliu.
2. Ištraukite tinklo kištuką.

Po kiekvieno naudojimo

1. Ištuštinkite talpyklą.
2. Prietaisą iš vidaus ir iš išorės išsiurbkite ir nuvalykite drėgna šluoste.

Stūmimo rankenos atlenkimas arba nulenkimas

Tik NT 50/1:

1. Atleiskite stūmimo rankenos fiksatorių ir nustatykite stūmimo rankeną.

Įrenginio saugojimas

1. Siurbiamąjį žarną ir tinklo kabelį laikykite, kaip parodyta paveiksle.
- Paveikslas N**
2. Prietaisą pastatykite sausoje patalpoje ir pasirūpinkite, kad jo nenaudotų tam teisės neturintys asmenys.

Transportavimas

⚠ ATSAUGIAI

Nesilaikant svorio nuorodos

Sužalojimų ir materialinės žalos pavojus

Transportuodami atsižvelkite į įrenginio svorį.

1. Uždarykite siurbimo jungtį, žr. skyrelį „Drėgnas siurbimas“.
2. Siurbiamąjį vamzdį su grindų antgaliu išimkite iš laikiklio. Prietaisą neškite už nešimo rankenos prilaikydami siurbiamąjį vamzdį, prietaiso neneškite už stūmimo rankenos.
3. Transportuodami transporto priemonėje prietaisą įtvirtinkite pagal galiojančias taisykles, kad jis nelystų ir neapvirštų.

Laikymas

⚠ ATSAUGIAI

Nesilaikant svorio nuorodos

Sužalojimų ir materialinės žalos pavojus

Laikydami atsižvelkite į prietaiso svorį.

Įrenginį eksploatuoti leidžiama tik vidaus patalpose.

Kasdienė priežiūra ir techninė priežiūra

⚠ PAVOJUS

Elektros smūgio pavojus

Sužalojimai prisilietus prie elektrinių dalių

Išjunkite prietaisą.

Ištraukite tinklo kištuką.

Dulkių šalinimo mašinos yra saugos įtaisai apsaugai nuo pavojų arba jų šalinimui pagal BGV A1 (Vokietijos nelaimingų atsitikimų prevencijos taisyklės):

DĖMĖSIO

Priežiūros priemonės, kurių sudėtyje yra silikono

Gali būti pažeistos plastikinės dalys.

Prietaisui valyti nenaudokite priežiūros priemonių, kurių sudėtyje yra silikono.

- Paprastus kasdienes ir technines priežiūros darbus galite atlikti patys.
- Prietaiso paviršius ir talpyklos vidus turėtų būti reguliariai valomi drėgna šluoste.

Pagrindinė filtro elementas

Plokščiojo klostuoto filtro keitimas

1. Atidarykite filtro dangtį.
 2. Išimkite filtro rėmą.
- Paveikslas O**
3. Išimkite plokščiąjį klostuotą filtrą.
 4. Naudo tą plokščiąjį klostuotą filtrą utiizuokite pagal teisės aktų nuostatas.
 5. Pašalinkite gryo oro pusėje susikaupusį purvą.
 6. Filtro rėmą ir filtro rėmo atraminę plokštę nuvalykite drėgna šluoste.
 7. Įdėkite naują plokščiąjį klostuotą filtrą. Įdėdami patikrinkite, kad plokščiasis klostuotas filtras iš visų pusių būtų tvirtai priglundęs.
 8. Įstatykite filtro rėmą.
 9. Uždarykite filtro dangtį taip, kad pasigirstų spragtelėjimas.

Pakeiskite žvakės filtrą

1. Atidarykite filtro dangtį.
 2. Utilizavimo maišelį (specialusis priedas) nuimkite.
- Paveikslas P**
3. Utilizavimo maišelį (specialusis priedas) šalinkite pagal teisės aktų reikalavimus.
 4. Pašalinkite gryo oro pusėje susikaupusį purvą.
 5. Pripildymo lygio jutiklio elektrodus nuvalykite drėgna šluoste.
 6. Įdėkite naują utilizavimo maišelį (specialusis priedas).
 7. Uždarykite filtro dangtį taip, kad pasigirstų spragtelėjimas.

Medžiaginio filtravimo maišelio keitimas

1. Uždarykite siurbimo jungtį, žr. skyrelį „Drėgnas siurbimas“.
- Paveikslas F**
2. Atfiksukite ir nuimkite viršutinę siurbiamąją dalį.
 3. Medžiaginį filtro maišelį prie jungės ištraukite viršun.
- Paveikslas G**
4. Medžiaginį filtro maišelį sandariai uždarykite gaubteliu.
 5. Naudo tą medžiaginį filtravimo maišelį utiizuokite pagal teisės aktų nuostatas.
 6. Užmaukite naują medžiaginį filtravimo maišelį.
 7. Uždėkite ir užfiksukite viršutinę siurbiamąją dalį.

Utilizavimo maišelio keitimas

1. Uždarykite siurbimo jungtį, žr. skyrelį „Drėgnas siurbimas“.
2. **Paveikslas F**
3. Atfiksukite ir nuimkite viršutinę siurbiamąją dalį.
4. **Paveikslas H**
5. Nuimkite apsauginę plėvelę ir oro išleidimo angą uždarykite lipniū liežuvėliu.
6. Utilizavimo maišelį kabelio pavalkėliu sandariai uždarykite angos apačioje.
7. Išimkite utilizavimo maišelį.
8. Įrenginį išvalykite drėgna šluoste.
9. Utilizavimo maišelį utilizuokite pagal teisės aktų nuostatas.
10. Įdėkite naują variklio apsauginį filtrą.
11. Uždėkite utilizavimo maišelį ant talpyklos. Užtikrinkite, kad ženklinimo linija būtų talpyklos viduje ir kad oro išleidimo anga būtų ant galinės talpyklos sienelės.
12. Uždėkite ir užfiksukite viršutinę siurbiamąją dalį.

Aušinimo oro filtro valymas arba keitimas

1. Palaukite, kol prietaisas atvės.
2. Atsuktuvu atfiksukite ir išsukite aušinimo oro angų dangtelius.
3. **Paveikslas Q**
4. Išvalykite (išsiurbkite, išplaukite) aušinimo oro filtrą arba jį pakeiskite.
5. Užlenkite ir užfiksukite šalto oro angų dangtelius.

Elektrodų valymas

1. Atfiksukite ir nuimkite viršutinę siurbiamąją dalį.
2. Šepečiu nuvalykite elektrodus.
3. Uždėkite ir užfiksukite viršutinę siurbiamąją dalį.

Pagalba trikčių atveju

⚠ PAVOJUS

Elektros smūgio pavojus

Sužalojimai prisilietus prie elektrinių dalių

Išjunkite prietaisą.

Ištraukite tinklo kištuką.

Pastaba

Jei atsiranda triktis (pvz., sulūžta filtras), prietaisą reikia tuoj pat išjungti. Jis gali būti vėl naudojamas tik pašalinus triktį.

Neveikia siurbimo turbina

1. Patikrinkite kištukinį lizdą ir ir elektros saugiklį.
2. Patikrinkite prietaiso tinklo kabelį, tinklo kištuką, elektrodus ir kištukinį lizdą.
3. Įjunkite prietaisą.

Siurbimo turbina išsijungia

1. Ištuštinkite talpyklą.
2. Įdėkite pagrindinį filtro elementą.

Ištuštinus talpyklą siurbimo turbina neįsijungia

1. Išjunkite prietaisą ir palaukite 5 sekundes. Vėl įjunkite prietaisą.
2. Šepečiu nuvalykite elektrodus.

Siurbimo jėga silpnėja

1. Iš siurbiamojo antgalo, siurbiamojo vamzdžio, siurbiamosios žarnos arba plokščiojo klostuoto filtro pašalinkite susikaupusius teršalus.
2. Pakeiskite prisipildžiusį medžiaginį filtravimo maišelį.
3. Pakeiskite prisipildžiusį utilizavimo maišelį.
4. Tinkamai užfiksukite filtro dangtį.
5. Pakeiskite pagrindinį filtro elementą.
6. Tik NT 50/1: Patikrinkite išleidžiamosios žarnos sandarumą.

Siurbiant sklinda dulks

1. Tik su plokščiais filtrais: Patikrinkite, ar teisingai įdėtas plokščiasis klostuotas filtras, prireikus jį pataisykite.

Paveikslas R

2. Pakeiskite pagrindinį filtro elementą.

Neįsijungia automatinė išjungimo sistema (drėgnas siurbimas)

1. Šepečiu nuvalykite elektrodus.
2. Nuolat kontroliuokite elektrai nelaidžių skysčių prisipildymo lygį.

Pasigirsta garsinis signalas – pertraukiamasis garsas

1. Sukamuoju jungikliu nustatykite tinkamą siurbiamosios žarnos skersmenį.
2. Jei prisipildęs medžiaginį filtravimo maišelis ir nepasiekiamas minimalus oro srautas, jis turi būti pakeičiamas.
3. Jei prisipildęs utilizavimo maišelis ir nepasiekiamas minimalus oro srautas, jis turi būti pakeičiamas.
4. Pakeiskite pagrindinį filtro elementą.

Pasigirsta garsinis signalas – nepertraukiamasis garsas

1. Palaukite, kol prietaisas atvės. Išvalykite arba pakeiskite aušinimo oro filtrą.

Neveikia automatinė filtro valymo sistema

1. Neprijungta siurbiamoji žarna.

Automatinės filtro valymo sistemos negalima išjungti

1. Informuokite klientų aptarnavimo centrą.

Automatinės filtro valymo sistemos negalima įjungti

1. Informuokite klientų aptarnavimo centrą.

Klientų aptarnavimo centras

Jeigu negalite pašalinti gedimo, pristatykite prietaisą į klientų aptarnavimo centrą.

Utilizavimas

Pasibaigus prietaiso naudojimo trukmei jis turi būti utilizuojamas pagal teisės aktų nuostatas.

Garantija

Kiekvienoje šalyje galioja mūsų įgaliotų pardavėjų nustatytos garantijos sąlygos. Galimus įrenginio gedimus garantijos galiojimo laikotarpiu pašalinsime nemokamai, jei tokių gedimų priežastis buvo netinkamos medžiagos ar gamybos defektai. Dėl garantinių gedimų šalinimo kreipkitės į savo pardavėją arba artimiausią klientų aptarnavimo tarnybą pateikdami pirkimą patvirtinančią kasos kvitą.
(Adresą rasite kitoje pusėje)

Priedai ir atsarginės dalys

Naudokite tik originalius priedus ir originalas atsargines dalis – taip užtikrinsite, kad įrenginys veiktų patikimai ir be triukščių.

Informaciją apie priedus ir atsargines dalis rasite svetainėje www.kaercher.com.

ES atitikties deklaracija

Pareiškiame, kad toliau aprašyto aparato brėžiniai ir konstrukcija bei mūsų į rinką išleistas modelis atitinka pagrindinius ES direktyvų saugumo ir sveikatos apsaugos reikalavimus. Jeigu įrenginiui atliekamas su mumis nesuderintas keitimas, ši deklaracija netenka savo galios.

Produktas: Drėgno ir sauso valymo siurblys

Tipas: 1.148-xxx

Atitinkamos ES direktyvos

2006/42/EB (+2009/127/EB)

2011/65/ES

2014/30/ES

Taikomi darnieji standartai

EN 50581

EN 55014-1: 2017

EN 55014-2: 2015

EN 60335-1

EN 60335-2-69

EN 61000-3-2: 2014

EN 61000-3-3: 2013

EN 62233: 2008

Taikomi nacionaliniai standartai

-
Pasirašantys asmenys veikia pagal bendrovės vadovų įgaliojimus.



H. Jenner

Chairman of the Board of Management



S. Reiser

Director Regulatory Affairs & Certification

Dokumentacijos tvarkytojas: S. Reiser

Alfred Kärcher SE & Co. KG

Alfred-Kärcher-Str. 28 - 40

71364 Winnenden, Vokietija

Tel.: +49 7195 14-0

Faks.: +49 7195 14-2212

Winnenden, 2019/10/01

Techniniai duomenys

		NT 30/1 Tact Te M	NT 40/1 Tact Te M	NT 50/1 Tact Te M
Elektros jungtis				
Tinklo įtampa	V	220-240	220-240	220-240
Tinklo įtampa (AU)	V	240	240	240
Fazė	~	1	1	1
Tinklo dažnis	Hz	50-60	50-60	50-60
Saugiklio rūšis		IPX4	IPX4	IPX4
Apsaugos klasė		I	I	I
Vardinė galia	W	1200	1200	1200
Didžiausia galia	W	1380	1380	1380
Prietaiso kištukinio lizdo prijungimo galia (EU)	W	100-2200	100-2200	100-2200
Prietaiso kištukinio lizdo prijungimo galia (GB)	W	100-1800	100-1800	100-1800
Prietaiso kištukinio lizdo prijungimo galia (CH)	W	100-1100	100-1100	100-1100
Prietaiso kištukinio lizdo prijungimo galia (AU)	W	100-1200	100-1200	100-1200
Įrenginio galios duomenys				
Talpyklos tūris	l	31	39	51
Skysčio pripildymo kiekis	l	17	24	35
Oro tūris (maks.), Kai įsiurbimo žarna yra 35 mm skersmens ir 4,0 m ilgio	m ³ /h	143	143	143
Vakuumas (maks.) Su siurbimo žarna, kurios skersmuo 35 mm, o ilgis - 4,0 m	kPa (mbar)	23,7 (237)	23,7 (237)	23,7 (237)
Matmenys ir svoriai				
Tipinis darbinis svoris	kg	14,2	15,1	19,0
Ilgis x plotis x aukštis	mm	560 x 370 x 580	560 x 370 x 655	640 x 370 x 1045
Ploščiojo klostuoto filtro plotas	m ²	0,6	0,6	0,6
Filtruokite paviršiaus žvakių filtrą	m ²	0,2	0,2	0,2
Siurbiamosios žarnos skersmuo	mm	21 / 27 / 32 / 35 / 40	21 / 27 / 32 / 35 / 40	21 / 27 / 32 / 35 / 40
Siurbiamosios žarnos ilgis	m	4,0 / 5,0	4,0 / 5,0	4,0 / 5,0
Nustatyta vertė pagal EN 60335-2-69				
Garso lygis L _{pA}	dB(A)	69	68	68
Neapibrėžtis K _{pA}	dB(A)	2	2	2
Plaštakos ir rankos vibracijos vertė	m/s ²	<2,5	<2,5	<2,5
Neapibrėžtis K	m/s ²	0,2	0,2	0,2
Tinklo kabelis				
Tinklo kabelio tipas	mm ²	H07RN-F 3x1,5	H07RN-F 3x1,5	H07RN-F 3x1,5
Dalies numeris (EU)		6.650-665.0	6.650-665.0	6.650-665.0
Dalies numeris (GB)		6.650-728.0	6.650-728.0	6.650-728.0
Dalies numeris (CH)		6.650-726.0	6.650-726.0	6.650-726.0
Dalies numeris (AU)		6.650-727.0	6.650-727.0	6.650-727.0
Kabelio ilgis	m	7,5	7,5	7,5

Pasilikame teisę daryti techninius pakeitimus.

Зміст

Загальні вказівки	174
Охорона довкілля	174
Використання за призначенням.....	174
Опис пристрою	174
Символи на пристрої	175
Захисні пристрої	175
Підготовка	175
Введення в експлуатацію	175
Керування	176
Транспортування.....	177
Зберігання	177
Догляд та технічне обслуговування.....	177
Допомога в разі несправностей.....	178
Утилізація	179
Гарантія	179
Приладдя та запасні деталі	179
Декларація про відповідність стандартам ЄС ..	179
Технічні характеристики	180

Загальні вказівки



Перед першим використанням пристрою ознайомитись з цією оригінальною інструкцією з

експлуатації та вказівками з техніки безпеки, що додаються № 59562490 (починаючи з версії 07/19). Діяти відповідно до них.

Зберігати обидві брошури для подальшого використання або для наступного власника.

- Недотримання інструкції з експлуатації та вказівок з техніки безпеки може призвести до пошкодження пристрою та небезпеки травмування оператора та інших осіб.
- У разі виявлення транспортних ушкоджень відразу проінформувати торгового представника.
- Під час розпакування пристрою перевірити його комплектність і цілісність.

Охорона довкілля



Пакувальні матеріали придатні до вторинної переробки. Упаковку необхідно утилізувати без шкоди для довкілля.



Електричні та електронні пристрої найчастіше містять цінні матеріали, які придатні до вторинної переробки, та компоненти, такі як батареї, акумулятори чи мастило, які у разі

неправильного поводження з ними або неправильної утилізації можуть створити потенційну небезпеку для здоров'я людини та довкілля. Однак ці компоненти необхідні для належної експлуатації пристрою. Пристрої, позначені цим символом, забороняється утилізувати разом із побутовим сміттям.

Вказівки щодо компонентів (REACH)

Актуальні відомості про компоненти наведені на сайті: www.kaercher.com/REACH

Використання за призначенням

- Цей пилосос призначений для вологого та сухого очищення підлоги і стін.
- Цей пристрій призначено для всмоктування сухого, негорючого, шкідливого для здоров'я пилу з машин та обладнання; клас пилу M згідно з EN 60335-2-69. Обмеження: Не можна всмоктувати канцерогенні речовини окрім деревної тирси.
- Цей пристрій придатний для професійного використання, наприклад, в готелях, школах, лікарнях, фабриках, магазинах, офісах і бюро з оренди нерухомості.

Опис пристрою

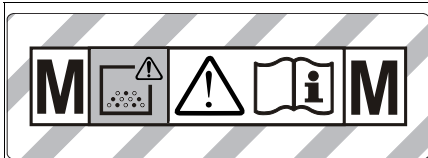
Малюнок А

- ① Електроди
- ② Усмоктувальний патрубков
- ③ Всмоктувальний шланг
- ④ Гачок для шланга
- ⑤ Фіксатор ручки (тільки NT 50/1)
- ⑥ Щілинна насадка
- ⑦ Отвір для випуску повітря, робоче повітря
- ⑧ Головка пирососа
- ⑨ Фіксатор головки пирососа
- ⑩ Потайна ручка
- ⑪ Контейнер для сміття
- ⑫ Напрямний ролик
- ⑬ Рукоятка
- ⑭ Повітрозабирач, повітря для охолодження двигуна
- ⑮ Пробка
- ⑯ Насадка для підлоги
- ⑰ Всмоктувальна трубка
- ⑱ Упор для валізи для інструментів
- ⑲ Гумова муфта, що пригвинчується
- ⑳ Вушко
- ㉑ Кришка фільтру
- ㉒ Ручка для перенесення
- ㉓ Регулятор сили всмоктування (безступінчастий)
- ㉔ Адаптер інструмента
- ㉕ Ручка (тільки NT 50/1)
- ㉖ Поворотний перемикач для поперечного перерізу всмоктувального шланга
- ㉗ Шкала поперечного перерізу всмоктувального шланга
- ㉘ Поворотний перемикач з регулюванням потужності всмоктування
- ㉙ Розетка
- ㉚ Тримач насадки для підлоги

- ③1 Зливний шланг (тільки NT 50/1)
- ③2 Тримач всмоктувальної трубки
- ③3 Гак для кабелю (тільки NT 50/1)
- ③4 Коліно
- ③5 Мережевий кабель
- ③6 Тримач для коліна (тільки NT 30/1, NT 40/1)
- ③7 Рама фільтра
- ③8 Плоский складчастий фільтр (PES)
- ③9 Очищення фільтра
- ④0 Заводська табличка

Символи на пристрої

Клас пилу



ПОПЕРЕДЖЕННЯ: Цей пристрій містить небезпечний для здоров'я пил. Спорожнення та технічне обслуговування, у тому числі, видалення мішка для пилу, повинні виконуватись лише фахівцями у відповідному захисному спорядженні. Не вмикати до повного встановлення фільтрувальної системи і перевірки функціонування контролю об'ємного потоку.

Основні фільтруючі елементи

	Плоский складчастий фільтр (PES)	
	Номер для замовлення	6.907-662.0
	Плоский складчастий фільтр (PTFE)	
	Номер для замовлення	6.907-455.0
	Плоский складчастий фільтр (PTFE H)	
	Номер для замовлення	6.907-671.0
	Свічковий фільтр	
	Номер для замовлення	2.414-000.0

Захисні пристрої

Контроль основного фільтруючого елемента

Пристрій автоматично вимикається під час роботи без основного фільтруючого елемента.

Підготовка

1. Розпакувати пристрій і встановити приладдя.
Малюнок В

Введення в експлуатацію

Пристрій може працювати в двох режимах:

- 1 всмоктування промислового пилу (без підключення до розетки);
- 2 режим прибирання пилу (з використанням розетки).

⚠ ПОПЕРЕДЖЕННЯ

Небезпека через шкідливий для здоров'я пил

Захворювання дихальних шляхів, спричинені вдиханням пилу.

Не експлуатувати пристрій без фільтрувального елемента, оскільки в іншому разі існує небезпека для здоров'я через збільшення викидів дрібного пилу.

УВАГА

Небезпека через викид дрібного пилу

Небезпека пошкодження електродвигуна пилососа.

Не знімати основний фільтруючий елемент під час прибирання.

1. Підключіть шланг та згідно режиму прибирання використовуйте всмоктувальні насадки або приєднайте до приладу, що викидає пил.

Звуковий сигнал

Переривчастий звуковий сигнал

Якщо швидкість повітря падає нижче 20 м/с, лунає звуковий сигнал (переривчастий).

Вказівка

Сигнал попереджує про зниження тиску.

1. Встановіть поворотний перемикач на правильний поперечний переріз шланга.

Безперервний звуковий сигнал

Звуковий сигнал (безперервний) лунає, якщо забитий фільтр охолоджувального повітря.

1. Дати пристрою охолонути. Очистити/замінити фільтр охолоджувального повітря.

Антистатична система

Статичні заряди видаляються завдяки заземленому з'єднувальному патрубку. Таким чином, виключаються іскріння та ураження струмом від електропровідного приладдя (входить до комплексу поставки).

Сухе прибирання

- NT 30/1: Пристрій обладнано фільтрувальним пакетом із нетканого матеріалу з ковпачком, номер для замовлення 2.889-154.0 (5 штук).
- NT 40/1, NT 50/1: Пристрій обладнано фільтрувальним пакетом із нетканого матеріалу з ковпачком, номер для замовлення 2.889-155.0 (5 штук).
- Прилад оснащений мішком для сміття з кабельною стяжкою, номер для замовлення 2.889-231.0 (10 штук).

Вказівка

Цей пристрій можна використовувати для збору всіх видів пилу до класу M. Використання мішка для пилу (номер для замовлення див. на системі фільтрів) вимагається згідно з законом.

Вказівка

Як промисловий пилосос цей пристрій застосовується для всмоктування, а як пилувальювач в умовах роботи, що змінюються, — для збирання сухого, негорючого пилу зі значеннями гранично допустимої концентрації (ГДК) на робочому місці не менше 0,1 мг/м³.

Встановлення фільтрувального пакету з нетканого матеріалу

1. Розблокувати і зняти головку пілососа.
2. Надягти фільтрувальний пакет з нетканого матеріалу.
Малюнок С
3. Встановити і зафіксувати головку пілососа.

Вставити мішок для сміття

1. Розблокувати і зняти головку пілососа.
2. Вставте мішок для сміття.
Малюнок D
3. Надіти мішок для сміття на резервуар. Потрібно слідкувати, щоб маркувальні лінії знаходилися всередині бака, а вентиляційний отвір був розташований на задній стінці бака.
4. Встановити і зафіксувати головку пілососа.

Вологе прибирання

⚠ НЕБЕЗПЕКА

Небезпека через шкідливий для здоров'я пил
Захворювання дихальних шляхів, спричинені вдиханням пилу.

Під час вологого прибирання забороняється збирати небезпечний для здоров'я пил.

Вказівка

Свічковий фільтр, що поставляється як приладдя, з номером для замовлення 2.414-000.0 не підходить для вологого прибирання.

Встановлення гумових губок

1. Зняти щіткові планки.
Малюнок E
2. Встановити гумові губки.

Закривання всмоктувального патрубку

1. Вставити пробку у всмоктувальний патрубок.
Малюнок F
2. Заснути пробку до упору.

Зняття фільтрувального пакету з нетканого матеріалу

- Під час збирання вологого пилу фільтрувальний пакет з нетканого матеріалу треба завжди знімати.
1. Розблокувати і зняти головку пілососа.
 2. Витягти фільтрувальний пакет із нетканого матеріалу, потягнувши догори.
Малюнок G
 3. Герметично фільтрувальний пакет із нетканого матеріалу ковпачком.
 4. Використаний фільтрувальний пакет з нетканого матеріалу утилізувати відповідно до діючих приписів.
 5. Встановити і зафіксувати головку пілососа.

Знімання мішка для сміття

- Під час збирання вологого пилу фільтрувальний пакет з нетканого матеріалу необхідно знімати.
1. Розблокувати і зняти головку пілососа.
 2. Глибоко заснути мішок для сміття.
Малюнок H
 3. Зняти захисну плівку і закрити вентиляційний отвір липкою накладкою.
 4. Герметично закрити мішок для сміття нижче отвору за допомогою кабельної стяжки.
 5. Витягти мішок для сміття.
 6. Очистити бак зсередини вологою ганчіркою.
 7. Утилізувати мішок для сміття відповідно до діючих приписів.
 8. Встановити і зафіксувати головку пілососа.

Злив брудної води

Тільки NT 50/1:

1. Злити забруднену воду через зливний шланг.

Малюнок I

Загальна інформація

- Під час збирання вологого пилу за допомогою щільної насадки чи насадки для м'яких меблів (опція), а також у випадках, коли з контейнера переважно всмоктується вода, рекомендується відключити функцію «Автоматичне очищення фільтра».
- У разі досягнення максимального рівня рідини пристрій автоматично вимикається.
- Під час роботи з непровідними рідинами (наприклад, рідина для охолодження під час свердління та мастила) у разі наповнення контейнера пристрій не вимикається. Рівень заповнення повинен постійно контролюватися, а з контейнера необхідно своєчасно видаляти вміст.
- Після завершення вологого прибирання: Виконати очищення основного фільтруючого елемента за допомогою функції очищення фільтра. Очистити електроди за допомогою щітки. Очистити контейнер за допомогою вологої ганчірки та висушити.

Кліпсове з'єднання

Усмоктувальний шланг оснащений системою кліпсового з'єднання. Можуть підключатись будь-які приладдя з номінальним внутрішнім діаметром 35 мм.

Малюнок J

Керування

Поворотний перемикач

0 OFF	Пристрій ВІМК.
1 ON	<ul style="list-style-type: none">● Пристрій УВІМК.● Автоматичне очищення фільтра: ВІМК.● Налаштування потужності всмоктування (мін.-макс.)
2 TACT AUTO	<ul style="list-style-type: none">● Пристрій УВІМК.● Автоматичне очищення фільтра: УВІМК.● Налаштування потужності всмоктування (мін.-макс.) (eco = режим заощаження енергії)

Увімкнення пристрою

1. Вставити штепсельну вилку в розетку.
2. Встановити потрібну програму за допомогою поворотного перемикача.

Робота з електроінструментами

⚠ НЕБЕЗПЕКА

Небезпека ураження електричним струмом
Небезпека травмування та пошкоджень.

Розетка призначена виключно для прямого підключення електроінструментів до пілососа. Будь-яке інше застосування розетки є недопустимим.

1. Вставити штепсельну вилку електроінструмента в пилосос. Пилосос знаходиться в режимі очікування.
2. Увімкнути пристрій за допомогою поворотного перемикача.

Вказівка

Пилосос вмикається і вимикається електричним інструментом автоматично.

Вказівка

Запізнення розгону пилососу становить до 0,5 секунди, час роботи за інерцією — до 15 секунд.

Вказівка

Споживана потужність електроінструментів зазначена в розділі «Технічні характеристики».

3. Зняти коліно зі всмоктувального шлангу.

Малюнок К

4. Встановити на всмоктувальному шлангу адаптер для інструментів.

5. Приєднати адаптер до електроінструмента.

Малюнок L

6. На поворотному перемикачі встановити мінімальний рівень потоку повітря для поперечного перерізу всмоктувального шланга. Шкала відображає поперечний переріз всмоктувального шланга.

Вказівка

Різні поперечні перерізи шланга необхідні для оптимального підключення пристроїв, що обслуговуються.

Вказівка

Для роботи в якості пиловловлювача в умовах роботи, що змінюються (прилад, що обслуговується, підключений до пилососа), вбудована система контролю повинна бути налаштована на приєднаний прилад, що обслуговується (виробник пилу). Це означає, що у разі падіння мінімального об'єму потоку повітря 20 м/с нижче встановленого мінімального значення, користувач повинен бути попереджений про це.

Автоматичне очищення фільтра

Пристрій оснащений спеціальною функцією очищення фільтра, яка особливо ефективна під час роботи з дрібним пилом. При цьому основний фільтруючий елемент шляхом пневматичного удару автоматично очищується кожні 7,5/15/60 секунд (залежно від використання) (пульсуючий звук).

1. Установити поворотний перемикач на програму 2 (TACT AUTO).
2. Інтенсивне очищення (у разі надто сильного забруднення основного фільтруючого елементу): Встановити поворотний перемикач на програму 2, закрити рукою всмоктувальну трубку чи коліно та дочекатись автоматичного очищення фільтра (кожні 15 секунд).

Малюнок M

Вимкнення пристрою

1. Вимкнути пристрій за допомогою поворотного перемикача.
2. Вийняти штепсельну вилку з розетки.

Після кожного використання

1. Спорожнити контейнер.
2. Очистити пристрій ззовні та всередині за допомогою пилососа та протерти його вологою ганчіркою.

Скласти/розкласти дугоподібну ручку

Тільки NT 50/1:

1. Послабити фіксатор ручки та відрегулювати її.

Зберігання пристрою

1. Зберігати всмоктувальний шланг і мережевий кабель, як показано на рисунку.
- Малюнок N**
2. Зберігати пристрій в сухому приміщенні, вживши заходів від несанкціонованого використання.

Транспортування

△ ОБЕРЕЖНО

Недоптримання ваги

Небезпека травмування та пошкоджень

Під час транспортування враховувати вагу пристрою.

1. Закрити всмоктувальний отвір, див. «Вологе прибирання».
2. Вийняти всмоктувальну трубку з насадкою для підлоги із тримача. Для перенесення пристрою його необхідно брати за рукоятку та всмоктувальну трубку, не за дугоподібну ручку.
3. Під час транспортування в транспортних засобах закріплювати пристрій згідно з чинними нормами для запобігання його ковзанню та перевертанняю.

Зберігання

△ ОБЕРЕЖНО

Недоптримання ваги

Небезпека травмування та пошкоджень

Під час зберігання враховувати вагу пристрою.

Пристрій має зберігатися лише у приміщеннях.

Догляд та технічне обслуговування

△ НЕБЕЗПЕКА

Небезпека ураження електричним струмом

Травми в результаті торкання струмоведучих частин

Вимкнути пристрій.

Витягти штепсельну вилку.

Пилоуловлювальні пристрої є захисним обладнанням для запобігання й усунення небезпек згідно з приписами професійної асоціації BGV A1.

УВАГА

Засоби для догляду, що містять силікон

Можуть бути пошкоджені пластикові деталі.

Не використовувати для очищення засоби з вмістом силікону.

- Прості роботи з технічного обслуговування та догляду можна виконувати самостійно.
- Зовнішню поверхню пристрою та внутрішню сторону бака регулярно протирати вологою ганчіркою.

Основний фільтруючий елемент

Заміна плоского складчастого фільтра

1. Відкрити кришку фільтра.
 2. Витягти раму фільтра.
- Малюнок O**
3. Витягти плоский складчастий фільтр.
 4. Використаний плоский складчастий фільтр утилізувати відповідно до законодавчих положень.
 5. Видалити бруд зі сторони подачі чистого повітря.

- Очистити раму фільтра та поверхню прилягання рами вологою ганчіркою.
- Встановити новий плоский складчастий фільтр. Під час встановлення слідкувати за тим, щоб плоский складчастий фільтр з усіх боків був урівень з кромкою.
- Вставити раму фільтра.
- Закрити кришку фільтра до клацання.

Заміна свічкового фільтра

- Відкрити кришку фільтра.
- Витягти свічковий фільтр (спеціальне приладдя).
Малюнок Р
- Утилізувати використаний свічковий фільтр (спеціальне приладдя) відповідно до чинних приписів.
- Видалити бруд зі сторони подачі чистого повітря.
- Очистити поверхню прилягання свічкового фільтра вологою ганчіркою.
- Вставити новий свічковий фільтр (спеціальне приладдя).
- Закрити кришку фільтра до клацання.

Заміна фільтрувального пакету з нетканого матеріалу

- Закрити всмоктувальний отвір, див. «Вологе прибирання».
Малюнок F
- Розблокувати і зняти головку пілососа.
- Витягти фільтрувальний пакет із нетканого матеріалу, потягнувши догори.
Малюнок G
- Герметично фільтрувальний пакет із нетканого матеріалу ковпачком.
- Використаний фільтрувальний пакет з нетканого матеріалу утилізувати відповідно до діючих приписів.
- Надягти новий фільтрувальний пакет з нетканого матеріалу.
- Встановити і зафіксувати головку пілососа.

Замінити мішок для сміття

- Закрити всмоктувальний отвір, див. «Вологе прибирання».
Малюнок F
- Розблокувати і зняти головку пілососа.
- Глибоко засунути мішок для сміття.
Малюнок H
- Зняти захисну плівку і закрити вентиляційний отвір липкою накладкою.
- Герметично закрити мішок для сміття нижче отвору за допомогою кабельної стяжки.
- Витягти мішок для сміття.
- Очистити бак зсередини вологою ганчіркою.
- Утилізувати мішок для сміття відповідно до діючих приписів.
- Встановити новий мішок для сміття.
- Надати мішок для сміття на резервуар. Потрібно слідкувати, щоб маркувальні лінії знаходилися всередині бака, а вентиляційний отвір був розташований на задній стінці бака.
- Встановити і зафіксувати головку пілососа.

Очищення/заміна фільтра охолоджувального повітря

- Дати пристрою охолонути.
- За допомогою викрутки розблокувати та відкинути заслінки охолоджувального повітря.
Малюнок Q
- Очистити (за допомогою пилососа, промити) або замінити фільтр охолоджувального повітря.
- Закрити і зафіксувати заслінки охолоджувального повітря.

Очищення електродів

- Розблокувати і зняти головку пілососа.
- Очистити електроди за допомогою щітки.
- Встановити і зафіксувати головку пілососа.

Допомога в разі несправностей

⚠ НЕБЕЗПЕКА

Небезпека ураження електричним струмом

Трави в результаті торкання струмоведучих частин

Вимкнути пристрій.

Витягти штепсельну вилку.

Вказівка

У разі виникнення несправності (наприклад, розрив фільтра) пристрій слід негайно вимкнути. Перед повторним використанням слід усунути несправність.

Усмоктувальна турбіна не працює

- Перевірити розетку та запобіжник системи електроживлення.
- Перевірити мережеві кабелі, штепсельну вилку, електроди та розетку пристрою.
- Увімкнути пристрій.

Усмоктувальна турбіна вимикається

- Спорожнити контейнер.
- Вставити основний фільтруючий елемент.

Після спорожнення контейнера всмоктувальна турбіна не запускається

- Вимкнути пристрій і почекати 5 секунд. Знову увімкнути пристрій.
- Очистити електроди за допомогою щітки.

Потужність всмоктування знижується

- Видалити сміття зі всмоктувальної насадки, всмоктувальної трубки, всмоктувального шланга або основного фільтруючого елемента.
- Замінити заповнений фільтрувальний пакет з нетканого матеріалу.
- Замінити заповнений мішок для збору відходів.
- Правильно зафіксувати кришку фільтра.
- Замінити основний фільтруючий елемент.
- Тільки NT 50/1: Перевірити герметичність зливного шланга.

Під час всмоктування виходить пил

- Тільки з плоским складчастим фільтром: Перевірити/відкоригувати правильність встановлення плоского складчастого фільтра.

Малюнок R

- Замінити основний фільтруючий елемент.

Автоматичне відключення (вологе прибирання) не спрацьовує

- Очистити електроди за допомогою щітки.
- Під час роботи з непровідною рідиною слід постійно контролювати рівень заповнення.

Лунає переривчастий звуковий сигнал

1. Встановіть поворотний перемикач на правильний поперечний переріз шланга.
2. При повному фільтрі-пакеті та перевищенні середньої об'ємної витрати фільтр необхідно замінити.
3. При заповненому мішку для збору відходів та перевищенні середньої об'ємної витрати, фільтр необхідно замінити.
4. Замініти основний фільтруючий елемент.

Лунає безперервний звуковий сигнал

1. Дати пристрою охолонути. Очистити/замінити фільтр охолоджувального повітря.

Не виконується автоматичне очищення фільтра

1. Усмоктувальний шланг не підключений.

Автоматичне очищення фільтра не вмикається

1. Звернутися до сервісної служби.

Автоматичне очищення фільтра не вмикається

1. Звернутися до сервісної служби.

Сервісна служба

Якщо пошкодження не можна усунути, необхідно перевірити пристрій у сервісній службі.

Утилізація

Згідно із законодавчими нормами пристрій утилізується після закінчення строку використання.

Гарантія

У кожній країні діють відповідні гарантійні умови, встановлені уповноваженою організацією збуту нашої продукції в цій країні. Можливі несправності приладу протягом гарантійного строку ми усуваємо безкоштовно, якщо причина несправності полягає в дефектах матеріалів або виробничому браку. У разі виникнення претензій протягом гарантійного строку прохання звертатися, маючи при собі чек про покупку, до торговельної організації, що продала продукт, або до найближчої уповноваженої служби сервісного обслуговування. (Адреси див. на звороті)

Приладдя та запасні деталі

Слід використовувати лише оригінальне приладдя та оригінальні запасні частини, тому що саме вони гарантують безпечну та безперебійну експлуатацію пристрою.

Інформація щодо приладдя та запасних частин міститься на сайті www.kaercher.com.

Декларація про відповідність стандартам ЄС

Цим ми повідомляємо, що нижче зазначена машина на основі своєї конструкції та конструктивного виконання, а також у випущеної у продаж моделі, відповідає спеціальним основним вимогам щодо безпеки та захисту здоров'я представлених нижче директив ЄС. У разі внесення неузгоджених із нами змін до машини ця заява втрачає свою чинність. Виріб: Пілосос для сухого та вологого прибирання
Тип: 1.148-xxx

Відповідні директиви ЄС

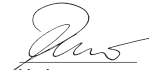
2006/42/EG (+2009/127/EG)
2011/65/ЄС
2014/30/ЄС

Застосовувані гармонізовані стандарти

EN 50581
EN 55014-1: 2017
EN 55014-2: 2015
EN 60335-1
EN 60335-2-69
EN 61000-3-2: 2014
EN 61000-3-3: 2013
EN 62233: 2008

Застосовувані національні стандарти

Особи, що нижче підписалися, діють від імені та за довіреністю керівництва.



H. Jenner

Chairman of the Board of Management



S. Reiser

Director Regulatory Affairs & Certification

Особа, відповідальна за ведення документації: Ш.

Райзер (S. Reiser)

Alfred Kärcher SE & Co. KG

Alfred-Kärcher-Str. 28 - 40

71364 Winnenden (Germany)

Тел.: +49 7195 14-0

Факс: +49 7195 14-2212






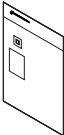
Winnenden, 2019/10/01

Технічні характеристики

		NT 30/1 Tact Te M	NT 40/1 Tact Te M	NT 50/1 Tact Te M
Електричне підключення				
Напруга мережі	V	220-240	220-240	220-240
Напруга мережі (AU)	V	240	240	240
Фаза	~	1	1	1
Частота мережі	Hz	50-60	50-60	50-60
Ступінь захисту		IPX4	IPX4	IPX4
Клас захисту		I	I	I
Номінальна потужність	W	1200	1200	1200
Максимальна потужність	W	1380	1380	1380
Споживана потужність розетки пристрою (EU)	W	100-2200	100-2200	100-2200
Споживана потужність розетки пристрою (GB)	W	100-1800	100-1800	100-1800
Споживана потужність розетки пристрою (CH)	W	100-1100	100-1100	100-1100
Споживана потужність розетки пристрою (AU)	W	100-1200	100-1200	100-1200
Робочі характеристики пристрою				
Місткість баку	l	31	39	51
Об'єм заповнення рідини	l	17	24	35
Кількість повітря (макс.) при діаметрі всмоктувального шланга 35 мм і довжині 4,0 м	m ³ /h	143	143	143
Розрідження (макс.) при діаметрі всмоктувального шланга 35 мм і довжині 4,0 м	kPa (mbar)	23,7 (237)	23,7 (237)	23,7 (237)
Розміри та вага				
Типова робоча вага	kg	14,2	15,1	19,0
Довжина x ширина x висота	mm	560 x 370 x 580	560 x 370 x 655	640 x 370 x 1045
Активна поверхня плоского складчастого фільтра	m ²	0,6	0,6	0,6
Активна поверхня свічкового фільтра	m ²	0,2	0,2	0,2
Діаметр всмоктувального шланга	mm	21 / 27 / 32 / 35 / 40	21 / 27 / 32 / 35 / 40	21 / 27 / 32 / 35 / 40
Довжина всмоктувального шланга	m	4,0 / 5,0	4,0 / 5,0	4,0 / 5,0
Розраховані значення згідно з EN 60335-2-69				
Рівень звукового тиску L _{рА}	dB(A)	69	68	68
Похибка K _{рА}	dB(A)	2	2	2
Значення вібрації на руці/кисті	m/s ²	<2,5	<2,5	<2,5
Похибка K	m/s ²	0,2	0,2	0,2
Мережний кабель				
Тип мережевого кабелю	mm ²	H07RN-F 3x1,5	H07RN-F 3x1,5	H07RN-F 3x1,5
Номер деталі (EU)		6.650-665.0	6.650-665.0	6.650-665.0
Номер деталі (GB)		6.650-728.0	6.650-728.0	6.650-728.0
Номер деталі (CH)		6.650-726.0	6.650-726.0	6.650-726.0
Номер деталі (AU)		6.650-727.0	6.650-727.0	6.650-727.0
Довжина кабелю	m	7,5	7,5	7,5

Зберігається право на внесення технічних змін.

Filtersysteme / Filter Systems / Système de filtres

						
	Flachfaltfilter (PES) * Flat pleated filter (PES) * Filtre plat à plis (PES) *	Flachfaltfilter (PTFE) * Flat pleated filter (PTFE) * Filtre plat à plis (PTFE) *	Flachfaltfilter (PTFE H) ** Flat pleated filter (PTFE H) ** Filtre plat à plis (PTFE H) **	Kerzenfilter * Candle filter * Filtre à bougie *	Vliesfiltertüte, 3-lagig * Fleece filter bag, triple layered * Sachet filtre en tissu non tissé à 3 épaisseurs *	Entsorgungsbeutel Disposal bag Sachet d'élimination
Bestellnummer Order No. Numéro de référence NT 30/1	6.907-662.0	6.907-455.0	6.907-671.0	2.414-000.0	2.889-154.0	2.889-231.0
Bestellnummer Order No. Numéro de référence NT 40/1, NT 50/1	6.907-662.0	6.907-455.0	6.907-671.0	2.414-000.0	2.889-155.0	2.889-231.0
Menge Quantity Quantité	1	1	1	1	5	10
Normalstäube Normal dust Poussières normales	x	x	x	x	x	x
Feinstäube Fine dust Poussières fines	x	x	x	x	x	x
Abrasive Stäube Abrasive dust Poussières abrasives	x	x	x	x	x	x
Flüssigkeiten, nasser Schmutz Liquids, wet dirt Liquides, saletés humides	x	x	x			

* Staubklasse M, Rückhaltevermögen $\geq 99,9$ %

* Dust class M, Retention $\geq 99,9$ %

* Classe de poussière M, Conservation $\geq 99,9$ %

** Staubklasse H, Rückhaltevermögen $\geq 99,995$ %

** Dust class H, Retention $\geq 99,995$ %

** Classe de poussière H, Conservation $\geq 99,995$ %



THANK YOU!
MERCI! DANKE! ¡GRACIAS!



Registrieren Sie Ihr Produkt und profitieren Sie von vielen Vorteilen.

Register your product and benefit from many advantages.

Enregistrez votre produit et bénéficiez de nombreux avantages.

Registre su producto y aproveche de muchas ventajas.

www.kaercher.com/welcome



Bewerten Sie Ihr Produkt und sagen Sie uns Ihre Meinung.

Rate your product and tell us your opinion.

Évaluer votre produit et dites-nous votre opinion.

Reseñe su producto y díganos su opinión.



www.kaercher.com/dealersearch

Alfred Kärcher SE & Co. KG
Alfred-Kärcher-Str. 28-40
71364 Winnenden (Germany)
Tel.: +49 7195 14-0
Fax: +49 7195 14-2212

